

ПРОТОЧКА КАНАВОК • ОТРЕЗКА • ФРЕЗЕРОВАНИЕ КАНАВОК • ДОЛБЛЕНИЕ ПАЗОВ • ФРЕЗЕРОВАНИЕ  
СВЕРЛЕНИЕ • РАЗВЕРТЫВАНИЕ ОТВЕРСТИЙ



# Сверление и развертывание отверстий

Drilling and Reaming

2020





### Новые каталоги HORN - масштабы вашей производительности.

Наши инструменты предлагают вам все, от отдельных деталей до серийного производства, как для стандартных, так и для специальных применений, быстрые, экономичные и высококачественные решения. Теперь мы добавили в наши новые каталоги мир нашей обработки резанием стандартными инструментами.

- Обработка канавок
- Система Supermini и Mini для мелкоразмерной обработки
- Модульная оснастка
- Сверхтвердые режущие материалы
- Фрезерные системы
- Сверление и развертывание отверстий
- Твердосплавные концевые фрезы
- Токарная обработка с Boehlerit
- Фрезерование с Boehlerit

В каждом каталоге классификация по рабочим операциям в зависимости от типа продукции облегчит вам оперативный поиск изделий, описанных в соответствии с заказом. При выборе индивидуальных параметров резания в помощь приводятся многочисленные таблицы с проверенными на практике эмпирическими значениями.

Lothar Horn  
управляющий директор

Paul Horn GmbH

Markus Horn  
управляющий директор

Paul Horn GmbH

Matthias Rommel  
управляющий директор

Paul Horn GmbH

### New catalogues from HORN - benchmarks for productivity

Our tools provide you with fast, economical, high quality solutions, from single part to series production, for standard or special applications. Our complete range of standard tools is summarised in the new catalogues

- Grooving
- Supermini & Mini Internal Machining
- Modular Holder Systems
- Ultra Hard Cutting Materials
- Milling Systems
- Drilling / Reaming
- Solid Carbide Mills
- Milling Catalogue Boehlerit
- Turning Catalogue Boehlerit

In each catalogue, the breakdown into the type of cutting process makes it easier for you to quickly find the products described. When choosing the individual cutting parameters, you will find numerous tables with proven empirical values.

Lothar Horn  
Managing Director  
Paul Horn GmbH

Markus Horn  
Managing Director  
Paul Horn GmbH

Matthias Rommel  
Managing Director  
Paul Horn GmbH

- A Твердосплавные сверла DD**  
Solid Carbide Drills
  
- B Инструментальная система URMA**  
Tooling System URMA
  
- C Высокопроизводительное развертывание DR**  
High-Performance Reaming
  
- D Зажимная оснастка**  
Clamping
  
- E Дополнительные принадлежности**  
Additional Equipment

A

B

C

D

E

## Приверженность качеству и сохранение экологии

Стандарты качества выпускаемой продукции целиком и полностью соответствуют требованиям наших заказчиков. Их мнение неоспоримо имеет решающее значение.

Сотрудники являются для нас основной ценностью. Высокая квалификация и профессиональная компетентность – необходимые качества каждого специалиста. Они должны постоянно поддерживаться и совершенствоваться.

Наша задача – обнаружить потенциальные ошибки до момента их возникновения и использовать данный опыт в качестве подхода к дальнейшему постоянному улучшению всех производственных процессов. Наш девиз: «Совершенство прежде всего!»

Мы постоянно работаем над тем, чтобы повышать эффективность нашей системы управления, своевременно распознавать возможные риски, концентрируясь на перспективных решениях, и на основе этого разрабатывать меры, направленные на их поиск.

Мы определяем экологические аспекты всех видов нашей деятельности, продукции и услуг, оценивая, в какой степени они могут оказывать воздействие на окружающую среду и с учетом этого формулируем экологические цели и экологическую программу.

Наши экологические показатели ориентированы на максимально возможное сокращение уровня шума, загрязняющих воздух веществ, отходов, сточных вод и на сбережение ресурсов, таких как энергия и вода.

Благодаря нашей системе экологического менеджмента охрана окружающей среды находится под постоянным контролем и совершенствованием. Соответствие законодательству является ключевым фактором функционирования нашей системы экологического менеджмента. На его основании осуществляется непрерывное развитие и оптимизация системы экологического менеджмента.

Мы привержены энергетической политике, которая отвечает как законодательным требованиям и добровольным обязательствам промышленных союзов, так и экологическим и экономическим требованиям. Мы обязуемся постоянно проверять и улучшать энергетические аспекты и энергетические показатели.

Для оперативной реализации нашей энергетической политики и оптимизации наших процессов в отношении эффективного обращения с энергией мы внедрили систему управления энергопотреблением в соответствии с ISO 50001. Менеджер по энергетике в качестве координатора и соответствующий отдел с ответственными лицами обеспечивают всеохватывающее активное приобщение всех сотрудников компании к указанной выше политике.

## Quality and Environment Commitment

Our customers set the standard for our quality. Their opinion of our products is crucial.

Our employees are one of our most important assets. Excellent qualifications and social skills are a prerequisite and it is vital that they are constantly maintained and developed.

We aim to detect potential errors early on in the process and use them as an impetus to eliminate their causes and for further and continuous improvement. "Right first time!" is our motto.

We are constantly working to improve the effectiveness of our management system. We identify potential risks and opportunities and develop measures to improve them.

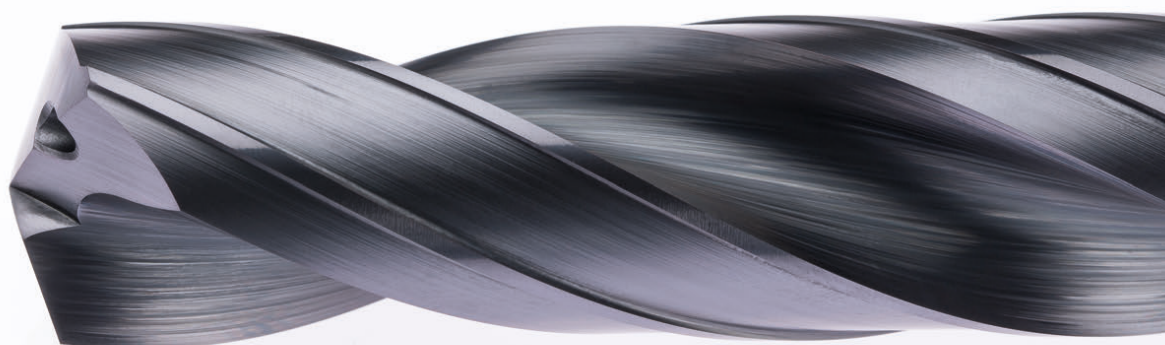
We identify the environmental aspects of all activities, products and services and assess the extent to which these can lead to significant ecological impacts, then derive objectives and an environmental programme.

Our environmental performance is designed to reduce noise, air pollutants, waste and waste water as much as possible and to conserve resources such as water and energy.

Our environmental management system continuously monitors and improves environmental protection. Legal compliance is an essential element of our environmental management system, which is continuously developed and optimised.

We are committed to an energy policy that is in line with both legal requirements and the voluntary commitments of industry associations and which meets ecological and economical requirements. We are also committed to continually reviewing and improving energy-related aspects and performance.

We have implemented an energy management system in accordance with ISO 50001 in order to implement our energy policy and optimise the processes in our company with regard to the efficient use of energy. We ensure the comprehensive, active involvement of all employees through an energy manager, who acts as a coordinator, and a network of employees who share information.



**Сверла для обработки  
стали и нержавеющей  
стали**

**for steel and stainless steel  
drilling applications**

DDP сталь / Steel

Страница/Page  
A3-A22

DDP.03.01...  
DDP.05.01...  
DDP.08.01...  
DDP.05.01...

3xD с внутренним подводом СОЖ / with internal cooling  
5xD с внутренним подводом СОЖ / with internal cooling  
8xD с внутренним подводом СОЖ / with internal cooling  
5xD без внутреннего подвода СОЖ / without internal cooling

DDM нержавеющая  
сталь /  
stainless Steel

Страница/Page  
A23-A32

DDM.03.01...  
DDM.05.01...

3xD с внутренним подводом СОЖ / with internal cooling  
5xD с внутренним подводом СОЖ / with internal cooling

Режимы резания  
Cutting Data

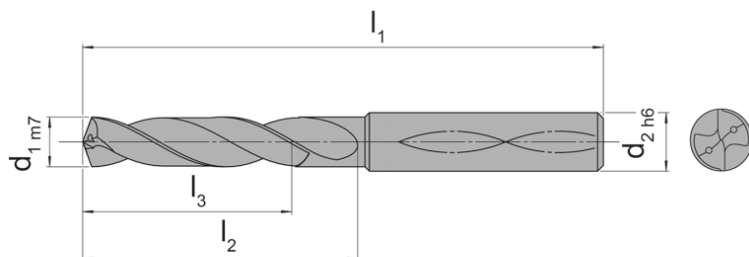
Страница/Page  
A33-A34

### Твердосплавные сверла

#### Solid carbide drilling tools

## DDP

Твердосплавные сверла с рабочей длиной 3xD с внутренней подачей СОЖ  
Solid carbide drills 3xD with internal cooling



для стали  
for steel

По запросу доступно исполнение хвостовика по DIN6535-HE / Whistle Notch  
Optionally available in shank form DIN 6535-HE / Whistle Notch

Обозначение Part number	d <sub>1</sub>	d <sub>2</sub>	l <sub>1</sub>	l <sub>2</sub>	l <sub>3</sub>	Форма Form	BP35
DDP.03.01.04000	4,00	6	66	24	17	HA	▲
DDP.03.01.04100	4,10	6	66	24	17	HA	Δ
DDP.03.01.04200	4,20	6	66	24	17	HA	▲
DDP.03.01.04300	4,30	6	66	24	17	HA	▲
DDP.03.01.04400	4,40	6	66	24	17	HA	Δ
DDP.03.01.04500	4,50	6	66	24	17	HA	▲
DDP.03.01.04600	4,60	6	66	24	17	HA	Δ
DDP.03.01.04650	4,65	6	66	24	17	HA	Δ
DDP.03.01.04700	4,70	6	66	24	17	HA	Δ
DDP.03.01.04800	4,80	6	66	28	20	HA	▲
DDP.03.01.04900	4,90	6	66	28	20	HA	Δ
DDP.03.01.05000	5,00	6	66	28	20	HA	▲
DDP.03.01.05100	5,10	6	66	28	20	HA	▲
DDP.03.01.05200	5,20	6	66	28	20	HA	Δ
DDP.03.01.05300	5,30	6	66	28	20	HA	Δ
DDP.03.01.05400	5,40	6	66	28	20	HA	Δ
DDP.03.01.05500	5,50	6	66	28	20	HA	▲
DDP.03.01.05550	5,55	6	66	28	20	HA	Δ
DDP.03.01.05600	5,60	6	66	28	20	HA	Δ
DDP.03.01.05700	5,70	6	66	28	20	HA	Δ
DDP.03.01.05800	5,80	6	66	28	20	HA	▲
DDP.03.01.05900	5,90	6	66	28	20	HA	Δ

▲ со Склада / on stock Δ 4 Недели / 4 weeks x По запросу / upon request

● Основное применение / recommended

○ Альтернативное применение / alternative recommendation

- непригодный / not suitable

□ твёрдый сплав без покрытия / uncoated grades

■ твёрдый сплав с покрытием / coated grades

■ с напайкой/Cermet / brazed/Cermet

Размеры указаны в мм.

Dimensions in mm

P	●
M	○
K	●
N	-
S	○
H	-

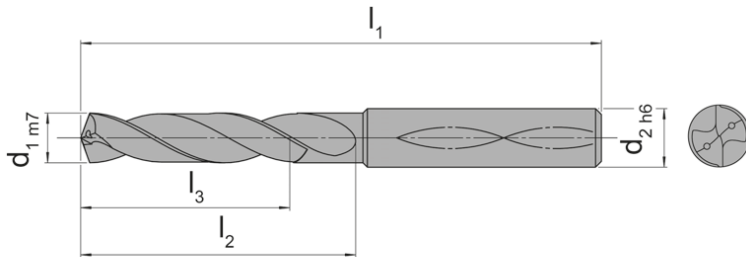
Марки твёрдого сплава  
Carbide grades

### Твердосплавные сверла

#### Solid carbide drilling tools

# DDP

Твердосплавные сверла с рабочей длиной 3xD с внутренней подачей СОЖ  
Solid carbide drills 3xD with internal cooling



для стали  
for steel

По запросу доступно исполнение хвостовика по DIN6535-HE / Whistle Notch  
Optionally available in shank form DIN 6535-HE / Whistle Notch

Обозначение Part number	d <sub>1</sub>	d <sub>2</sub>	l <sub>1</sub>	l <sub>2</sub>	l <sub>3</sub>	Форма Form	BP35
DDP.03.01.06000	6,0	6	66	28	20	HA	▲
DDP.03.01.06100	6,1	8	79	34	24	HA	△
DDP.03.01.06200	6,2	8	79	34	24	HA	△
DDP.03.01.06300	6,3	8	79	34	24	HA	△
DDP.03.01.06400	6,4	8	79	34	24	HA	△
DDP.03.01.06500	6,5	8	79	34	24	HA	▲
DDP.03.01.06600	6,6	8	79	34	24	HA	△
DDP.03.01.06700	6,7	8	79	34	24	HA	△
DDP.03.01.06800	6,8	8	79	34	24	HA	▲
DDP.03.01.06900	6,9	8	79	34	24	HA	△
DDP.03.01.07000	7,0	8	79	34	24	HA	▲
DDP.03.01.07100	7,1	8	79	41	29	HA	△
DDP.03.01.07200	7,2	8	79	41	29	HA	△
DDP.03.01.07300	7,3	8	79	41	29	HA	△
DDP.03.01.07400	7,4	8	79	41	29	HA	▲
DDP.03.01.07500	7,5	8	79	41	29	HA	▲
DDP.03.01.07600	7,6	8	79	41	29	HA	△
DDP.03.01.07700	7,7	8	79	41	29	HA	△
DDP.03.01.07800	7,8	8	79	41	29	HA	▲
DDP.03.01.07900	7,9	8	79	41	29	HA	△

- ▲ со Склада / on stock    △ 4 Недели / 4 weeks    x По запросу / upon request  
 ● Основное применение / recommended  
 ○ Альтернативное применение / alternative recommendation  
 - непригодный / not suitable  
 ■ твёрдый сплав без покрытия / uncoated grades  
 ■ твёрдый сплав с покрытием / coated grades  
 ■ с напайкой/Cermet / brazed/Cermet

Размеры указаны в мм.  
Dimensions in mm

P	●
M	○
K	●
N	-
S	○
H	-

Марки твёрдого сплава  
Carbide grades

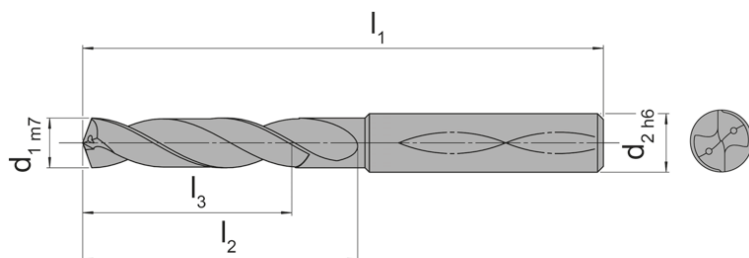


### Твердосплавные сверла

#### Solid carbide drilling tools

## DDP

Твердосплавные сверла с рабочей длиной 3xD с внутренней подачей СОЖ  
Solid carbide drills 3xD with internal cooling



для стали  
for steel

По запросу доступно исполнение хвостовика по DIN6535-HE / Whistle Notch  
Optionally available in shank form DIN 6535-HE / Whistle Notch

Обозначение Part number	d <sub>1</sub>	d <sub>2</sub>	l <sub>1</sub>	l <sub>2</sub>	l <sub>3</sub>	Форма Form	BP35
DDP.03.01.08000	8,00	8	79	41	29	HA	▲
DDP.03.01.08100	8,10	10	89	47	35	HA	△
DDP.03.01.08200	8,20	10	89	47	35	HA	▲
DDP.03.01.08300	8,30	10	89	47	35	HA	△
DDP.03.01.08400	8,40	10	89	47	35	HA	△
DDP.03.01.08500	8,50	10	89	47	35	HA	▲
DDP.03.01.08600	8,60	10	89	47	35	HA	△
DDP.03.01.08700	8,70	10	89	47	35	HA	△
DDP.03.01.08800	8,80	10	89	47	35	HA	▲
DDP.03.01.08900	8,90	10	89	47	35	HA	△
DDP.03.01.09000	9,00	10	89	47	35	HA	▲
DDP.03.01.09100	9,10	10	89	47	35	HA	△
DDP.03.01.09200	9,20	10	89	47	35	HA	△
DDP.03.01.09250	9,25	10	89	47	35	HA	△
DDP.03.01.09300	9,30	10	89	47	35	HA	▲
DDP.03.01.09400	9,40	10	89	47	35	HA	△
DDP.03.01.09500	9,50	10	89	47	35	HA	▲
DDP.03.01.09600	9,60	10	89	47	35	HA	△
DDP.03.01.09700	9,70	10	89	47	35	HA	△
DDP.03.01.09800	9,80	10	89	47	35	HA	△
DDP.03.01.09900	9,90	10	89	47	35	HA	△

▲ со Склада / on stock    △ 4 Недели / 4 weeks    x По запросу / upon request

● Основное применение / recommended

○ Альтернативное применение / alternative recommendation

- непригодный / not suitable

■ твёрдый сплав без покрытия / uncoated grades

■ твёрдый сплав с покрытием / coated grades

■ с напайкой/Cermet / brazed/Cermet

P	●
M	○
K	●
N	-
S	○
H	-

Размеры указаны в мм.  
Dimensions in mm

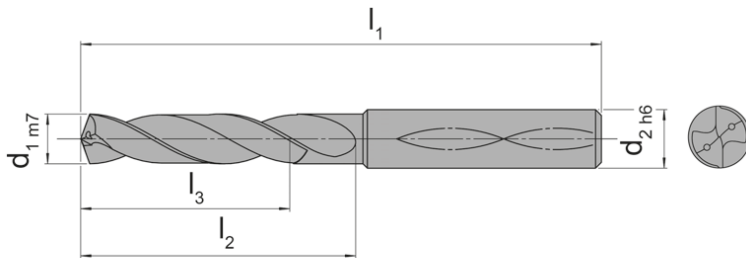
Марки твёрдого сплава  
Carbide grades

### Твердосплавные сверла

#### Solid carbide drilling tools

# DDP

Твердосплавные сверла с рабочей длиной 3xD с внутренней подачей СОЖ  
Solid carbide drills 3xD with internal cooling



для стали  
for steel

По запросу доступно исполнение хвостовика по DIN6535-HE / Whistle Notch  
Optionally available in shank form DIN 6535-HE / Whistle Notch

Обозначение Part number	d <sub>1</sub>	d <sub>2</sub>	l <sub>1</sub>	l <sub>2</sub>	l <sub>3</sub>	Форма Form	BP35
DDP.03.01.10000	10,0	10	89	47	35	HA	▲
DDP.03.01.10200	10,2	12	102	55	40	HA	▲
DDP.03.01.10500	10,5	12	102	55	40	HA	▲
DDP.03.01.10800	10,8	12	102	55	40	HA	Δ
DDP.03.01.11000	11,0	12	102	55	40	HA	▲
DDP.03.01.11500	11,5	12	102	55	40	HA	▲
DDP.03.01.11800	11,8	12	102	55	40	HA	Δ
DDP.03.01.12000	12,0	12	102	55	40	HA	▲
DDP.03.01.12500	12,5	14	107	60	43	HA	▲
DDP.03.01.12800	12,8	14	107	60	43	HA	Δ
DDP.03.01.13000	13,0	14	107	60	43	HA	▲
DDP.03.01.13500	13,5	14	107	60	43	HA	▲
DDP.03.01.13800	13,8	14	107	60	43	HA	Δ
DDP.03.01.14000	14,0	14	107	60	43	HA	▲
DDP.03.01.14500	14,5	16	115	65	45	HA	Δ
DDP.03.01.14800	14,8	16	115	65	45	HA	Δ
DDP.03.01.15000	15,0	16	115	65	45	HA	▲
DDP.03.01.15500	15,5	16	115	65	45	HA	Δ
DDP.03.01.15800	15,8	16	115	65	45	HA	Δ

▲ со Склада / on stock Δ 4 Недели / 4 weeks x По запросу / upon request

● Основное применение / recommended

○ Альтернативное применение / alternative recommendation

- непригодный / not suitable

■ твёрдый сплав без покрытия / uncoated grades

■ твёрдый сплав с покрытием / coated grades

■ с напайкой/Cermet / brazed/Cermet

Размеры указаны в мм.

Dimensions in mm

P	●
M	○
K	●
N	-
S	○
H	-

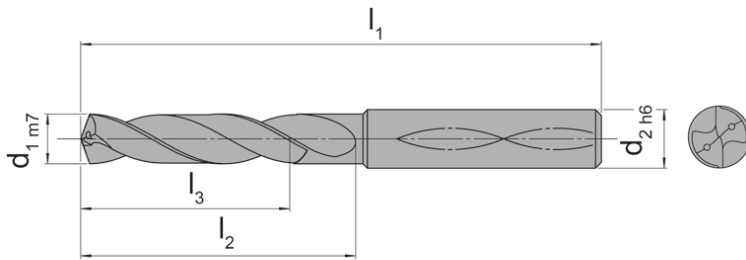
Марки твёрдого сплава  
Carbide grades

### Твердосплавные сверла

#### Solid carbide drilling tools

## DDP

Твердосплавные сверла с рабочей длиной 3xD с внутренней подачей СОЖ  
Solid carbide drills 3xD with internal cooling



для стали  
for steel

По запросу доступно исполнение хвостовика по DIN6535-HE / Whistle Notch  
Optionally available in shank form DIN 6535-HE / Whistle Notch

Обозначение Part number	d <sub>1</sub>	d <sub>2</sub>	l <sub>1</sub>	l <sub>2</sub>	l <sub>3</sub>	Форма Form	BP35
DDP.03.01.16000	16,0	16	115	65	45	HA	▲
DDP.03.01.16500	16,5	18	123	73	51	HA	▲
DDP.03.01.16800	16,8	18	123	73	51	HA	△
DDP.03.01.17000	17,0	18	123	73	51	HA	▲
DDP.03.01.17500	17,5	18	123	73	51	HA	▲
DDP.03.01.17800	17,8	18	123	73	51	HA	△
DDP.03.01.18000	18,0	18	123	73	51	HA	▲
DDP.03.01.18500	18,5	20	131	79	55	HA	△
DDP.03.01.18800	18,8	20	131	79	55	HA	△
DDP.03.01.19000	19,0	20	131	79	55	HA	△
DDP.03.01.19500	19,5	20	131	79	55	HA	△
DDP.03.01.19800	19,8	20	131	79	55	HA	△
DDP.03.01.20000	20,0	20	131	79	55	HA	△

▲ со Склада / on stock    △ 4 Недели / 4 weeks    x По запросу / upon request

● Основное применение / recommended

○ Альтернативное применение / alternative recommendation

- непригодный / not suitable

□ твёрдый сплав без покрытия / uncoated grades

■ твёрдый сплав с покрытием / coated grades

■ с напайкой/Cermet / brazed/Cermet

Размеры указаны в мм.

Dimensions in mm

P	●
M	○
K	●
N	-
S	○
H	-

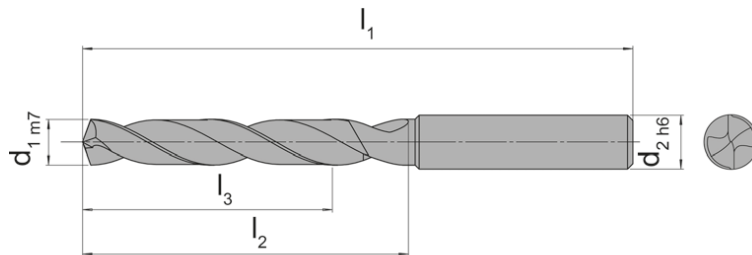
Марки твёрдого сплава  
Carbide grades

### Твердосплавные сверла

#### Solid carbide drilling tools

# DDP

Твердосплавные сверла с рабочей длиной 5xD с внутренней подачей СОЖ  
Solid carbide drills 5xD with internal cooling



для стали  
for steel

По запросу доступно исполнение хвостовика по DIN6535-HE / Whistle Notch  
Optionally available in shank form DIN 6535-HE / Whistle Notch

Обозначение Part number	d <sub>1</sub>	d <sub>2</sub>	l <sub>1</sub>	l <sub>2</sub>	l <sub>3</sub>	Форма Form	BP35
DDP.05.01.04000	4,0	6	74	36	29	HA	▲
DDP.05.01.04100	4,1	6	74	36	29	HA	△
DDP.05.01.04200	4,2	6	74	36	29	HA	▲
DDP.05.01.04300	4,3	6	74	36	29	HA	▲
DDP.05.01.04400	4,4	6	74	36	29	HA	△
DDP.05.01.04500	4,5	6	74	36	29	HA	▲
DDP.05.01.04600	4,6	6	74	36	29	HA	▲
DDP.05.01.04700	4,7	6	74	36	29	HA	▲
DDP.05.01.04800	4,8	6	82	44	35	HA	▲
DDP.05.01.04900	4,9	6	82	44	35	HA	△
DDP.05.01.05000	5,0	6	82	44	35	HA	▲
DDP.05.01.05100	5,1	6	82	44	35	HA	▲
DDP.05.01.05200	5,2	6	82	44	35	HA	▲
DDP.05.01.05300	5,3	6	82	44	35	HA	△
DDP.05.01.05400	5,4	6	82	44	35	HA	△
DDP.05.01.05500	5,5	6	82	44	35	HA	▲
DDP.05.01.05600	5,6	6	82	44	35	HA	△
DDP.05.01.05700	5,7	6	82	44	35	HA	△
DDP.05.01.05800	5,8	6	82	44	35	HA	▲
DDP.05.01.05900	5,9	6	82	44	35	HA	△

▲ со Склада / on stock    △ 4 Недели / 4 weeks    x По запросу / upon request

● Основное применение / recommended

○ Альтернативное применение / alternative recommendation

- непригодный / not suitable

■ твёрдый сплав без покрытия / uncoated grades

■ твёрдый сплав с покрытием / coated grades

■ с напайкой/Cermet / brazed/Cermet

Размеры указаны в мм.

Dimensions in mm

P	●
M	○
K	●
N	-
S	○
H	-

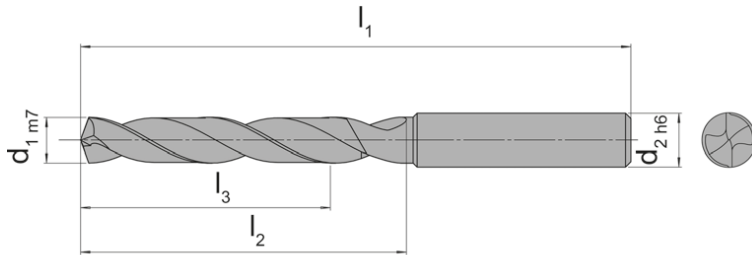
Марки твёрдого сплава  
Carbide grades

### Твердосплавные сверла

#### Solid carbide drilling tools

## DDP

Твердосплавные сверла с рабочей длиной 5xD с внутренней подачей СОЖ  
Solid carbide drills 5xD with internal cooling



для стали  
for steel

По запросу доступно исполнение хвостовика по DIN6535-HE / Whistle Notch  
Optionally available in shank form DIN 6535-HE / Whistle Notch

Обозначение Part number	d <sub>1</sub>	d <sub>2</sub>	l <sub>1</sub>	l <sub>2</sub>	l <sub>3</sub>	Форма Form	BP35
DDP.05.01.06000	6,00	6	82	44	35	HA	▲
DDP.05.01.06100	6,10	8	91	53	43	HA	△
DDP.05.01.06200	6,20	8	91	53	43	HA	▲
DDP.05.01.06300	6,30	8	91	53	43	HA	△
DDP.05.01.06400	6,40	8	91	53	43	HA	△
DDP.05.01.06500	6,50	8	91	53	43	HA	▲
DDP.05.01.06600	6,60	8	91	53	43	HA	▲
DDP.05.01.06700	6,70	8	91	53	43	HA	△
DDP.05.01.06800	6,80	8	91	53	43	HA	▲
DDP.05.01.06850	6,85	8	91	53	43	HA	▲
DDP.05.01.06900	6,90	8	91	53	43	HA	▲
DDP.05.01.07000	7,00	8	91	53	43	HA	▲
DDP.05.01.07100	7,10	8	91	53	43	HA	△
DDP.05.01.07200	7,20	8	91	53	43	HA	△
DDP.05.01.07300	7,30	8	91	53	43	HA	△
DDP.05.01.07400	7,40	8	91	53	43	HA	▲
DDP.05.01.07500	7,50	8	91	53	43	HA	▲
DDP.05.01.07600	7,60	8	91	53	43	HA	△
DDP.05.01.07700	7,70	8	91	53	43	HA	△
DDP.05.01.07800	7,80	8	91	53	43	HA	▲
DDP.05.01.07850	7,85	8	91	53	43	HA	▲
DDP.05.01.07900	7,90	8	91	53	43	HA	▲

▲ со Склада / on stock    △ 4 Недели / 4 weeks    x По запросу / upon request

● Основное применение / recommended

○ Альтернативное применение / alternative recommendation

- непригодный / not suitable

■ твёрдый сплав без покрытия / uncoated grades

■ твёрдый сплав с покрытием / coated grades

■ с напайкой/Cermet / brazed/Cermet

P	●
M	○
K	●
N	-
S	○
H	-

Размеры указаны в мм.  
Dimensions in mm

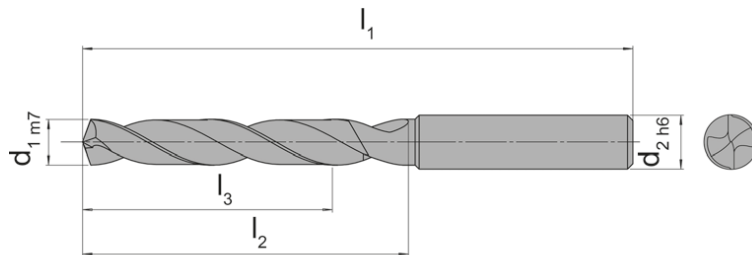
Марки твёрдого сплава  
Carbide grades

### Твердосплавные сверла

#### Solid carbide drilling tools

# DDP

Твердосплавные сверла с рабочей длиной 5xD с внутренней подачей СОЖ  
Solid carbide drills 5xD with internal cooling



для стали  
for steel

По запросу доступно исполнение хвостовика по DIN6535-HE / Whistle Notch  
Optionally available in shank form DIN 6535-HE / Whistle Notch

Обозначение Part number	d <sub>1</sub>	d <sub>2</sub>	l <sub>1</sub>	l <sub>2</sub>	l <sub>3</sub>	Форма Form	BP35
DDP.05.01.08000	8,00	8	91	53	43	HA	▲
DDP.05.01.08100	8,10	10	103	61	49	HA	△
DDP.05.01.08200	8,20	10	103	61	49	HA	▲
DDP.05.01.08300	8,30	10	103	61	49	HA	△
DDP.05.01.08400	8,40	10	103	61	49	HA	△
DDP.05.01.08500	8,50	10	103	61	49	HA	▲
DDP.05.01.08600	8,60	10	103	61	49	HA	△
DDP.05.01.08700	8,70	10	103	61	49	HA	△
DDP.05.01.08800	8,80	10	103	61	49	HA	▲
DDP.05.01.08850	8,85	10	103	61	49	HA	▲
DDP.05.01.08900	8,90	10	103	61	49	HA	▲
DDP.05.01.09000	9,00	10	103	61	49	HA	▲
DDP.05.01.09100	9,10	10	103	61	49	HA	△
DDP.05.01.09200	9,20	10	103	61	49	HA	△
DDP.05.01.09300	9,30	10	103	61	49	HA	▲
DDP.05.01.09400	9,40	10	103	61	49	HA	△
DDP.05.01.09500	9,50	10	103	61	49	HA	▲
DDP.05.01.09600	9,60	10	103	61	49	HA	△
DDP.05.01.09700	9,70	10	103	61	49	HA	△
DDP.05.01.09800	9,80	10	103	61	49	HA	▲
DDP.05.01.09850	9,85	10	103	61	49	HA	▲
DDP.05.01.09900	9,90	10	103	61	49	HA	▲

▲ со Склада / on stock    △ 4 Недели / 4 weeks    x По запросу / upon request

● Основное применение / recommended

○ Альтернативное применение / alternative recommendation

- непригодный / not suitable

■ твёрдый сплав без покрытия / uncoated grades

■ твёрдый сплав с покрытием / coated grades

■ с напайкой/Cermet / brazed/Cermet

Размеры указаны в мм.

Dimensions in mm

P	●
M	○
K	●
N	-
S	○
H	-

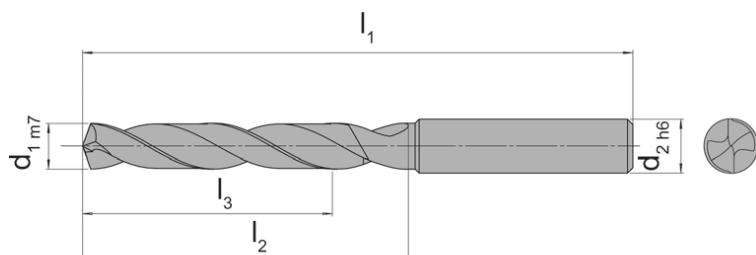
Марки твёрдого сплава  
Carbide grades

### Твердосплавные сверла

#### Solid carbide drilling tools

## DDP

Твердосплавные сверла с рабочей длиной 5xD с внутренней подачей СОЖ  
Solid carbide drills 5xD with internal cooling



для стали  
for steel

По запросу доступно исполнение хвостовика по DIN6535-HE / Whistle Notch  
Optionally available in shank form DIN 6535-HE / Whistle Notch

Обозначение Part number	d <sub>1</sub>	d <sub>2</sub>	l <sub>1</sub>	l <sub>2</sub>	l <sub>3</sub>	Форма Form	BP35
DDP.05.01.10000	10,00	10	103	61	49	HA	▲
DDP.05.01.10200	10,20	12	118	71	56	HA	▲
DDP.05.01.10500	10,50	12	118	71	56	HA	▲
DDP.05.01.10800	10,80	12	118	71	56	HA	▲
DDP.05.01.10850	10,85	12	118	71	56	HA	▲
DDP.05.01.10900	10,90	12	118	71	56	HA	▲
DDP.05.01.11000	11,00	12	118	71	56	HA	▲
DDP.05.01.11200	11,20	12	118	71	56	HA	▲
DDP.05.01.11500	11,50	12	118	71	56	HA	▲
DDP.05.01.11800	11,80	12	118	71	56	HA	▲
DDP.05.01.11850	11,85	12	118	71	56	HA	▲
DDP.05.01.11900	11,90	12	118	71	56	HA	▲
DDP.05.01.12000	12,00	12	118	71	56	HA	▲
DDP.05.01.12500	12,50	14	124	77	60	HA	▲
DDP.05.01.12800	12,80	14	124	77	60	HA	▲
DDP.05.01.12850	12,85	14	124	77	60	HA	▲
DDP.05.01.12900	12,90	14	124	77	60	HA	▲
DDP.05.01.13000	13,00	14	124	77	60	HA	▲
DDP.05.01.13500	13,50	14	124	77	60	HA	▲
DDP.05.01.13800	13,80	14	124	77	60	HA	Δ
DDP.05.01.14000	14,00	14	124	77	60	HA	▲
DDP.05.01.14500	14,50	16	133	83	63	HA	Δ
DDP.05.01.14800	14,80	16	133	83	63	HA	Δ

▲ со Склада / on stock Δ 4 Недели / 4 weeks x По запросу / upon request

● Основное применение / recommended

○ Альтернативное применение / alternative recommendation

- непригодный / not suitable

□ твёрдый сплав без покрытия / uncoated grades

■ твёрдый сплав с покрытием / coated grades

■ с напайкой/Cermet / brazed/Cermet

Размеры указаны в мм.

Dimensions in mm

P	•
M	○
K	•
N	-
S	○
H	-

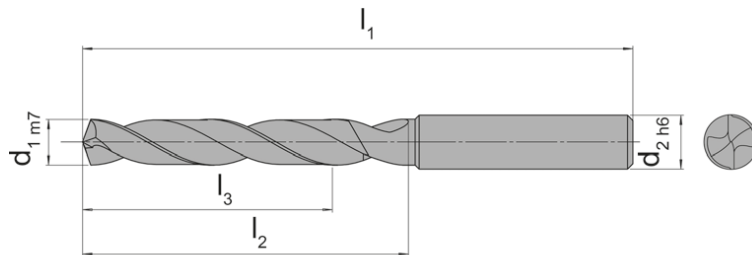
Марки твёрдого сплава  
Carbide grades

### Твердосплавные сверла

#### Solid carbide drilling tools

## DDP

Твердосплавные сверла с рабочей длиной 5xD с внутренней подачей СОЖ  
Solid carbide drills 5xD with internal cooling



для стали  
for steel

По запросу доступно исполнение хвостовика по DIN6535-HE / Whistle Notch  
Optionally available in shank form DIN 6535-HE / Whistle Notch

Обозначение Part number	d <sub>1</sub>	d <sub>2</sub>	l <sub>1</sub>	l <sub>2</sub>	l <sub>3</sub>	Форма Form	BP35
DDP.05.01.15000	15,0	16	133	83	63	HA	▲
DDP.05.01.15500	15,5	16	133	83	63	HA	△
DDP.05.01.15800	15,8	16	133	83	63	HA	△
DDP.05.01.16000	16,0	16	133	83	63	HA	▲
DDP.05.01.16500	16,5	18	143	93	71	HA	△
DDP.05.01.16800	16,8	18	143	93	71	HA	△
DDP.05.01.17000	17,0	18	143	93	71	HA	▲
DDP.05.01.17500	17,5	18	143	93	71	HA	▲
DDP.05.01.17800	17,8	18	143	93	71	HA	△
DDP.05.01.18000	18,0	18	143	93	71	HA	▲
DDP.05.01.18500	18,5	20	153	101	77	HA	△
DDP.05.01.18800	18,8	20	153	101	77	HA	△
DDP.05.01.19000	19,0	20	153	101	77	HA	△
DDP.05.01.19500	19,5	20	153	101	77	HA	△
DDP.05.01.19800	19,8	20	153	101	77	HA	△
DDP.05.01.20000	20,0	20	153	101	77	HA	△

▲ со Склада / on stock    △ 4 Недели / 4 weeks    x По запросу / upon request

● Основное применение / recommended

○ Альтернативное применение / alternative recommendation

- непригодный / not suitable

■ твёрдый сплав без покрытия / uncoated grades

■ твёрдый сплав с покрытием / coated grades

■ с напайкой/Cermet / brazed/Cermet

Размеры указаны в мм.

Dimensions in mm

P	●
M	○
K	●
N	-
S	○
H	-

Марки твёрдого сплава  
Carbide grades

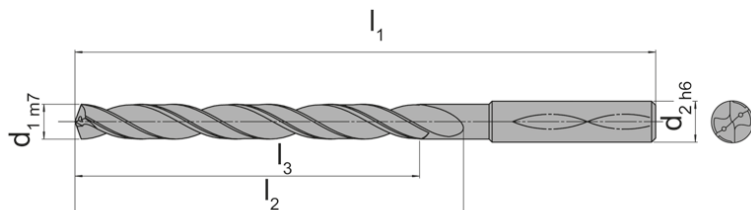


### Твердосплавные сверла

#### Solid carbide drilling tools

## DDP

Твердосплавные сверла с рабочей длиной 8xD с внутренней подачей СОЖ  
Solid carbide drills 8xD with internal cooling



для стали  
for steel

По запросу доступно исполнение хвостовика по DIN6535-HE / Whistle Notch  
Optionally available in shank form DIN 6535-HE / Whistle Notch

Обозначение Part number	d <sub>1</sub>	d <sub>2</sub>	l <sub>1</sub>	l <sub>2</sub>	l <sub>3</sub>	Форма Form	BP35
DDP.08.01.04000	4,0	6	81	43	36	HA	▲
DDP.08.01.04100	4,1	6	81	43	36	HA	△
DDP.08.01.04200	4,2	6	81	43	36	HA	▲
DDP.08.01.04300	4,3	6	81	43	36	HA	▲
DDP.08.01.04400	4,4	6	81	43	36	HA	△
DDP.08.01.04500	4,5	6	81	43	36	HA	▲
DDP.08.01.04600	4,6	6	81	43	36	HA	△
DDP.08.01.04700	4,7	6	81	43	36	HA	△
DDP.08.01.04800	4,8	6	95	57	48	HA	▲
DDP.08.01.04900	4,9	6	95	57	48	HA	△
DDP.08.01.05000	5,0	6	95	57	48	HA	▲
DDP.08.01.05100	5,1	6	95	57	48	HA	▲
DDP.08.01.05200	5,2	6	95	57	48	HA	△
DDP.08.01.05300	5,3	6	95	57	48	HA	△
DDP.08.01.05400	5,4	6	95	57	48	HA	△
DDP.08.01.05500	5,5	6	95	57	48	HA	▲
DDP.08.01.05600	5,6	6	95	57	48	HA	△
DDP.08.01.05700	5,7	6	95	57	48	HA	△
DDP.08.01.05800	5,8	6	95	57	48	HA	▲
DDP.08.01.05900	5,9	6	95	57	48	HA	△

▲ со Склада / on stock    △ 4 Недели / 4 weeks    x По запросу / upon request

● Основное применение / recommended

○ Альтернативное применение / alternative recommendation

- непригодный / not suitable

■ твёрдый сплав без покрытия / uncoated grades

■ твёрдый сплав с покрытием / coated grades

■ с напайкой/Cermet / brazed/Cermet

P	●
M	○
K	●
N	-
S	○
H	-

Размеры указаны в мм.

Dimensions in mm

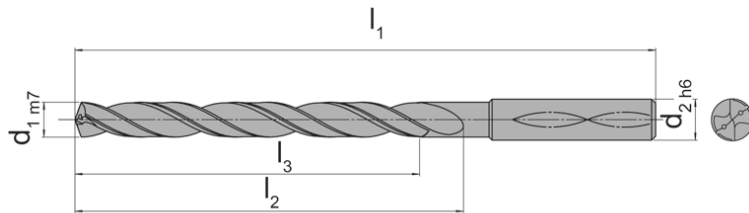
Марки твёрдого сплава  
Carbide grades

### Твердосплавные сверла

#### Solid carbide drilling tools

## DDP

Твердосплавные сверла с рабочей длиной 8xD с внутренней подачей СОЖ  
Solid carbide drills 8xD with internal cooling



для стали  
for steel

По запросу доступно исполнение хвостовика по DIN6535-HE / Whistle Notch  
Optionally available in shank form DIN 6535-HE / Whistle Notch

Обозначение Part number	d <sub>1</sub>	d <sub>2</sub>	l <sub>1</sub>	l <sub>2</sub>	l <sub>3</sub>	Форма Form	BP35
DDP.08.01.06000	6,0	6	95	57	48	HA	▲
DDP.08.01.06100	6,1	8	114	76	64	HA	△
DDP.08.01.06200	6,2	8	114	76	64	HA	△
DDP.08.01.06300	6,3	8	114	76	64	HA	△
DDP.08.01.06400	6,4	8	114	76	64	HA	△
DDP.08.01.06500	6,5	8	114	76	64	HA	▲
DDP.08.01.06600	6,6	8	114	76	64	HA	△
DDP.08.01.06700	6,7	8	114	76	64	HA	△
DDP.08.01.06800	6,8	8	114	76	64	HA	▲
DDP.08.01.06900	6,9	8	114	76	64	HA	△
DDP.08.01.07000	7,0	8	114	76	64	HA	▲
DDP.08.01.07100	7,1	8	114	76	64	HA	△
DDP.08.01.07200	7,2	8	114	76	64	HA	△
DDP.08.01.07300	7,3	8	114	76	64	HA	△
DDP.08.01.07400	7,4	8	114	76	64	HA	▲
DDP.08.01.07500	7,5	8	114	76	64	HA	▲
DDP.08.01.07600	7,6	8	114	76	64	HA	△
DDP.08.01.07700	7,7	8	114	76	64	HA	△
DDP.08.01.07800	7,8	8	114	76	64	HA	▲
DDP.08.01.07900	7,9	8	114	76	64	HA	△

▲ со Склада / on stock    △ 4 Недели / 4 weeks    x По запросу / upon request

● Основное применение / recommended

○ Альтернативное применение / alternative recommendation

- непригодный / not suitable

■ твёрдый сплав без покрытия / uncoated grades

■ твёрдый сплав с покрытием / coated grades

■ с напайкой/Cermet / brazed/Cermet

Размеры указаны в мм.

Dimensions in mm

P	•
M	○
K	•
N	-
S	○
H	-

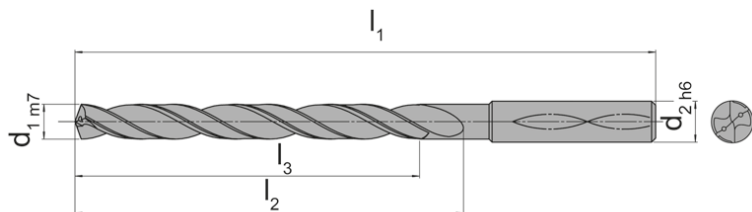
Марки твёрдого сплава  
Carbide grades

### Твердосплавные сверла

#### Solid carbide drilling tools

## DDP

Твердосплавные сверла с рабочей длиной 8xD с внутренней подачей СОЖ  
Solid carbide drills 8xD with internal cooling



для стали  
for steel

По запросу доступно исполнение хвостовика по DIN6535-HE / Whistle Notch  
Optionally available in shank form DIN 6535-HE / Whistle Notch

Обозначение Part number	d <sub>1</sub>	d <sub>2</sub>	l <sub>1</sub>	l <sub>2</sub>	l <sub>3</sub>	Форма Form	BP35
DDP.08.01.08000	8,0	8	114	76	64	HA	▲
DDP.08.01.08100	8,1	10	142	95	80	HA	△
DDP.08.01.08200	8,2	10	142	95	80	HA	▲
DDP.08.01.08300	8,3	10	142	95	80	HA	△
DDP.08.01.08400	8,4	10	142	95	80	HA	△
DDP.08.01.08500	8,5	10	142	95	80	HA	▲
DDP.08.01.08600	8,6	10	142	95	80	HA	△
DDP.08.01.08700	8,7	10	142	95	80	HA	△
DDP.08.01.08800	8,8	10	142	95	80	HA	▲
DDP.08.01.08900	8,9	10	142	95	80	HA	△
DDP.08.01.09000	9,0	10	142	95	80	HA	▲
DDP.08.01.09100	9,1	10	142	95	80	HA	△
DDP.08.01.09200	9,2	10	142	95	80	HA	△
DDP.08.01.09300	9,3	10	142	95	80	HA	▲
DDP.08.01.09400	9,4	10	142	95	80	HA	△
DDP.08.01.09500	9,5	10	142	95	80	HA	▲
DDP.08.01.09600	9,6	10	142	95	80	HA	△
DDP.08.01.09700	9,7	10	142	95	80	HA	△
DDP.08.01.09800	9,8	10	142	95	80	HA	△
DDP.08.01.09900	9,9	10	142	95	80	HA	△

- ▲ со Склада / on stock    △ 4 Недели / 4 weeks    x По запросу / upon request
- Основное применение / recommended
- Альтернативное применение / alternative recommendation
- непригодный / not suitable
- твёрдый сплав без покрытия / uncoated grades
- твёрдый сплав с покрытием / coated grades
- с напайкой/Cermet / brazed/Cermet

P	●
M	○
K	●
N	-
S	○
H	-

Размеры указаны в мм.  
Dimensions in mm

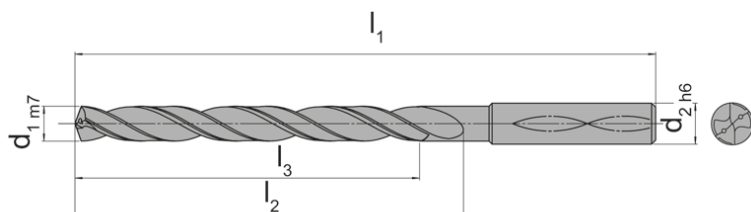
Марки твёрдого сплава  
Carbide grades

### Твердосплавные сверла

#### Solid carbide drilling tools

## DDP

Твердосплавные сверла с рабочей длиной 8xD с внутренней подачей СОЖ  
Solid carbide drills 8xD with internal cooling



для стали  
for steel

По запросу доступно исполнение хвостовика по DIN6535-HE / Whistle Notch  
Optionally available in shank form DIN 6535-HE / Whistle Notch

Обозначение Part number	d <sub>1</sub>	d <sub>2</sub>	l <sub>1</sub>	l <sub>2</sub>	l <sub>3</sub>	Форма Form	BP35
DDP.08.01.10000	10,0	10	142	95	80	HA	▲
DDP.08.01.10200	10,2	12	162	114	96	HA	▲
DDP.08.01.10500	10,5	12	162	114	96	HA	▲
DDP.08.01.10800	10,8	12	162	114	96	HA	△
DDP.08.01.11000	11,0	12	162	114	96	HA	▲
DDP.08.01.11500	11,5	12	162	114	96	HA	▲
DDP.08.01.11800	11,8	12	162	114	96	HA	△
DDP.08.01.12000	12,0	12	162	114	96	HA	▲
DDP.08.01.12500	12,5	14	178	133	112	HA	▲
DDP.08.01.12800	12,8	14	178	133	112	HA	△
DDP.08.01.13000	13,0	14	178	133	112	HA	▲
DDP.08.01.13500	13,5	14	178	133	112	HA	▲
DDP.08.01.13800	13,8	14	178	133	112	HA	△
DDP.08.01.14000	14,0	14	178	133	112	HA	▲
DDP.08.01.14500	14,5	16	203	152	128	HA	△
DDP.08.01.14800	14,8	16	203	152	128	HA	△
DDP.08.01.15000	15,0	16	203	152	128	HA	▲
DDP.08.01.15500	15,5	16	203	152	128	HA	△
DDP.08.01.15800	15,8	16	203	152	128	HA	△

▲ со Склада / on stock    △ 4 Недели / 4 weeks    x По запросу / upon request

● Основное применение / recommended

○ Альтернативное применение / alternative recommendation

- непригодный / not suitable

■ твёрдый сплав без покрытия / uncoated grades

■ твёрдый сплав с покрытием / coated grades

■ с напайкой/Cermet / brazed/Cermet

Размеры указаны в мм.

Dimensions in mm

P	•
M	○
K	•
N	-
S	○
H	-

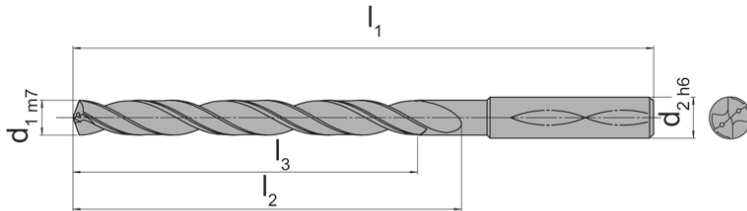
Марки твёрдого сплава  
Carbide grades

### Твердосплавные сверла

#### Solid carbide drilling tools

## DDP

Твердосплавные сверла с рабочей длиной 8xD с внутренней подачей СОЖ  
Solid carbide drills 8xD with internal cooling



для стали  
for steel

По запросу доступно исполнение хвостовика по DIN6535-HE / Whistle Notch  
Optionally available in shank form DIN 6535-HE / Whistle Notch

Обозначение Part number	d <sub>1</sub>	d <sub>2</sub>	l <sub>1</sub>	l <sub>2</sub>	l <sub>3</sub>	Форма Form	BP35
DDP.08.01.16000	16,0	16	203	152	128	HA	▲
DDP.08.01.16500	16,5	18	222	171	144	HA	△
DDP.08.01.16800	16,8	18	222	171	144	HA	△
DDP.08.01.17000	17,0	18	222	171	144	HA	▲
DDP.08.01.17500	17,5	18	222	171	144	HA	▲
DDP.08.01.17800	17,8	18	222	171	144	HA	△
DDP.08.01.18000	18,0	18	222	171	144	HA	▲
DDP.08.01.18500	18,5	20	243	190	160	HA	△
DDP.08.01.18800	18,8	20	243	190	160	HA	△
DDP.08.01.19000	19,0	20	243	190	160	HA	△
DDP.08.01.19500	19,5	20	243	190	160	HA	△
DDP.08.01.19800	19,8	20	243	190	160	HA	△
DDP.08.01.20000	20,0	20	243	190	160	HA	△

▲ со Склада / on stock    △ 4 Недели / 4 weeks    x По запросу / upon request

● Основное применение / recommended

○ Альтернативное применение / alternative recommendation

- непригодный / not suitable

□ твёрдый сплав без покрытия / uncoated grades

■ твёрдый сплав с покрытием / coated grades

■ с напайкой/Cermet / brazed/Cermet

Размеры указаны в мм.

Dimensions in mm

P	●
M	○
K	●
N	-
S	○
H	-

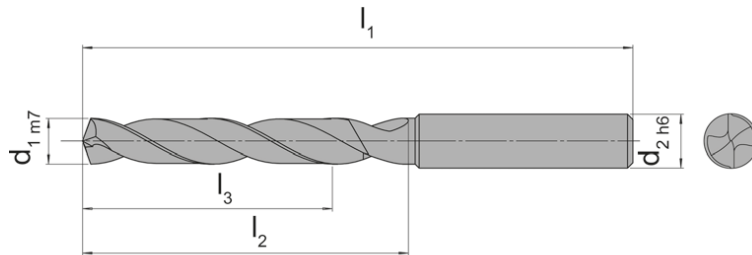
Марки твёрдого сплава  
Carbide grades

### Твердосплавные сверла

#### Solid carbide drilling tools

## DDP

Твердосплавные сверла с рабочей длиной 5xD без внутренней подачи СОЖ  
Solid carbide drills 5xD without internal cooling



для стали  
for steel

По запросу доступно исполнение хвостовика по DIN6535-HE / Whistle Notch  
Optionally available in shank form DIN 6535-HE / Whistle Notch

Обозначение Part number	d <sub>1</sub>	d <sub>2</sub>	l <sub>1</sub>	l <sub>2</sub>	l <sub>3</sub>	Форма Form	VR35
DDP.05.00.04000	4,0	6	74	36	29	HA	▲
DDP.05.00.04100	4,1	6	74	36	29	HA	△
DDP.05.00.04200	4,2	6	74	36	29	HA	▲
DDP.05.00.04300	4,3	6	74	36	29	HA	▲
DDP.05.00.04400	4,4	6	74	36	29	HA	△
DDP.05.00.04500	4,5	6	74	36	29	HA	▲
DDP.05.00.04600	4,6	6	74	36	29	HA	△
DDP.05.00.04700	4,7	6	74	36	29	HA	△
DDP.05.00.04800	4,8	6	82	44	35	HA	▲
DDP.05.00.04900	4,9	6	82	44	35	HA	△
DDP.05.00.05000	5,0	6	82	44	35	HA	▲
DDP.05.00.05100	5,1	6	82	44	35	HA	▲
DDP.05.00.05200	5,2	6	82	44	35	HA	△
DDP.05.00.05300	5,3	6	82	44	35	HA	△
DDP.05.00.05400	5,4	6	82	44	35	HA	△
DDP.05.00.05500	5,5	6	82	44	35	HA	▲
DDP.05.00.05600	5,6	6	82	44	35	HA	△
DDP.05.00.05700	5,7	6	82	44	35	HA	△
DDP.05.00.05800	5,8	6	82	44	35	HA	▲
DDP.05.00.05900	5,9	6	82	44	35	HA	△

▲ со Склада / on stock    △ 4 Недели / 4 weeks    x По запросу / upon request

● Основное применение / recommended

○ Альтернативное применение / alternative recommendation

- непригодный / not suitable

■ твёрдый сплав без покрытия / uncoated grades

■ твёрдый сплав с покрытием / coated grades

■ с напайкой/Cermet / brazed/Cermet

P	•
M	○
K	•
N	-
S	○
H	-

Размеры указаны в мм.  
Dimensions in mm

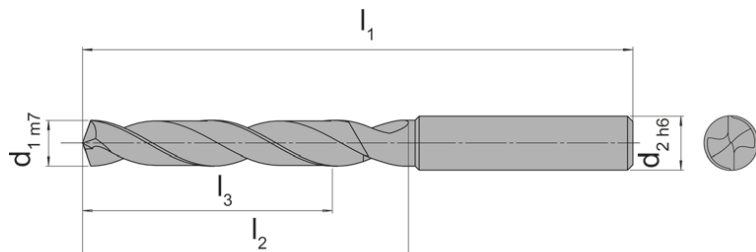
Марки твёрдого сплава  
Carbide grades

### Твердосплавные сверла

#### Solid carbide drilling tools

## DDP

Твердосплавные сверла с рабочей длиной 5xD без внутренней подачи СОЖ  
Solid carbide drills 5xD without internal cooling



для стали  
for steel

По запросу доступно исполнение хвостовика по DIN6535-HE / Whistle Notch  
Optionally available in shank form DIN 6535-HE / Whistle Notch

Обозначение Part number	d <sub>1</sub>	d <sub>2</sub>	l <sub>1</sub>	l <sub>2</sub>	l <sub>3</sub>	Форма Form	BP35
DDP.05.00.06000	6,0	6	82	44	35	HA	▲
DDP.05.00.06100	6,1	8	91	53	43	HA	△
DDP.05.00.06200	6,2	8	91	53	43	HA	△
DDP.05.00.06300	6,3	8	91	53	43	HA	△
DDP.05.00.06400	6,4	8	91	53	43	HA	△
DDP.05.00.06500	6,5	8	91	53	43	HA	▲
DDP.05.00.06600	6,6	8	91	53	43	HA	△
DDP.05.00.06700	6,7	8	91	53	43	HA	△
DDP.05.00.06800	6,8	8	91	53	43	HA	▲
DDP.05.00.06900	6,9	8	91	53	43	HA	△
DDP.05.00.07000	7,0	8	91	53	43	HA	▲
DDP.05.00.07100	7,1	8	91	53	43	HA	△
DDP.05.00.07200	7,2	8	91	53	43	HA	△
DDP.05.00.07300	7,3	8	91	53	43	HA	△
DDP.05.00.07400	7,4	8	91	53	43	HA	▲
DDP.05.00.07500	7,5	8	91	53	43	HA	▲
DDP.05.00.07600	7,6	8	91	53	43	HA	△
DDP.05.00.07700	7,7	8	91	53	43	HA	△
DDP.05.00.07800	7,8	8	91	53	43	HA	▲
DDP.05.00.07900	7,9	8	91	53	43	HA	△

▲ со Склада / on stock    △ 4 Недели / 4 weeks    x По запросу / upon request

● Основное применение / recommended

○ Альтернативное применение / alternative recommendation

- непригодный / not suitable

■ твёрдый сплав без покрытия / uncoated grades

■ твёрдый сплав с покрытием / coated grades

■ с напайкой/Cermet / brazed/Cermet

P	•
M	○
K	•
N	-
S	○
H	-

Размеры указаны в мм.

Dimensions in mm

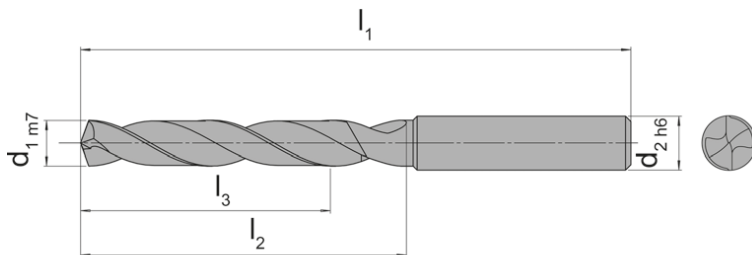
Марки твёрдого сплава  
Carbide grades

### Твердосплавные сверла

#### Solid carbide drilling tools

# DDP

Твердосплавные сверла с рабочей длиной 5xD без внутренней подачи СОЖ  
Solid carbide drills 5xD without internal cooling



для стали  
for steel

По запросу доступно исполнение хвостовика по DIN6535-HE / Whistle Notch  
Optionally available in shank form DIN 6535-HE / Whistle Notch

Обозначение Part number	d <sub>1</sub>	d <sub>2</sub>	l <sub>1</sub>	l <sub>2</sub>	l <sub>3</sub>	Форма Form	BP35
DDP.05.00.08000	8,0	8	91	53	43	HA	▲
DDP.05.00.08100	8,1	10	103	61	49	HA	△
DDP.05.00.08200	8,2	10	103	61	49	HA	▲
DDP.05.00.08300	8,3	10	103	61	49	HA	△
DDP.05.00.08400	8,4	10	103	61	49	HA	△
DDP.05.00.08500	8,5	10	103	61	49	HA	▲
DDP.05.00.08600	8,6	10	103	61	49	HA	△
DDP.05.00.08700	8,7	10	103	61	49	HA	△
DDP.05.00.08800	8,8	10	103	61	49	HA	▲
DDP.05.00.08900	8,9	10	103	61	49	HA	△
DDP.05.00.09000	9,0	10	103	61	49	HA	▲
DDP.05.00.09100	9,1	10	103	61	49	HA	△
DDP.05.00.09200	9,2	10	103	61	49	HA	△
DDP.05.00.09300	9,3	10	103	61	49	HA	▲
DDP.05.00.09400	9,4	10	103	61	49	HA	△
DDP.05.00.09500	9,5	10	103	61	49	HA	▲
DDP.05.00.09600	9,6	10	103	61	49	HA	△
DDP.05.00.09700	9,7	10	103	61	49	HA	△
DDP.05.00.09800	9,8	10	103	61	49	HA	△
DDP.05.00.09900	9,9	10	103	61	49	HA	△

▲ со Склада / on stock    △ 4 Недели / 4 weeks    x По запросу / upon request

● Основное применение / recommended

○ Альтернативное применение / alternative recommendation

- непригодный / not suitable

■ твёрдый сплав без покрытия / uncoated grades

■ твёрдый сплав с покрытием / coated grades

■ с напайкой/Cermet / brazed/Cermet

P	●
M	○
K	●
N	-
S	○
H	-

Размеры указаны в мм.  
Dimensions in mm

Марки твёрдого сплава  
Carbide grades

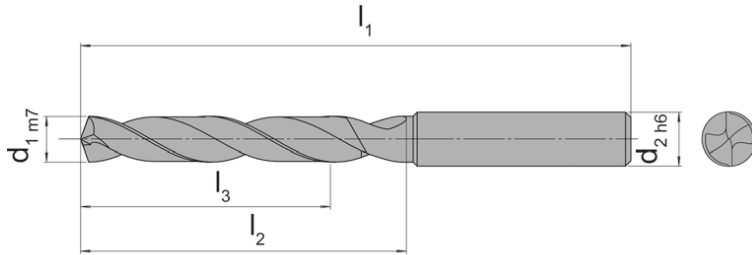


### Твердосплавные сверла

#### Solid carbide drilling tools

## DDP

Твердосплавные сверла с рабочей длиной 5xD без внутренней подачи СОЖ  
Solid carbide drills 5xD without internal cooling



для стали  
for steel

По запросу доступно исполнение хвостовика по DIN6535-HE / Whistle Notch  
Optionally available in shank form DIN 6535-HE / Whistle Notch

Обозначение Part number	d <sub>1</sub>	d <sub>2</sub>	l <sub>1</sub>	l <sub>2</sub>	l <sub>3</sub>	Форма Form	BP35
DDP.05.00.10000	10,0	10	103	61	49	HA	▲
DDP.05.00.10200	10,2	12	118	71	56	HA	▲
DDP.05.00.10500	10,5	12	118	71	56	HA	▲
DDP.05.00.10800	10,8	12	118	71	56	HA	△
DDP.05.00.11000	11,0	12	118	71	56	HA	▲
DDP.05.00.11500	11,5	12	118	71	56	HA	▲
DDP.05.00.11800	11,8	12	118	71	56	HA	△
DDP.05.00.12000	12,0	12	118	71	56	HA	▲
DDP.05.00.12500	12,5	14	124	77	60	HA	▲
DDP.05.00.12800	12,8	14	124	77	60	HA	△
DDP.05.00.13000	13,0	14	124	77	60	HA	▲
DDP.05.00.13500	13,5	14	124	77	60	HA	▲
DDP.05.00.13800	13,8	14	124	77	60	HA	△
DDP.05.00.14000	14,0	14	124	77	60	HA	▲
DDP.05.00.14500	14,5	16	133	83	63	HA	△
DDP.05.00.14800	14,8	16	133	83	63	HA	△

▲ со Склада / on stock    △ 4 Недели / 4 weeks    x По запросу / upon request

● Основное применение / recommended

○ Альтернативное применение / alternative recommendation

- непригодный / not suitable

■ твёрдый сплав без покрытия / uncoated grades

■ твёрдый сплав с покрытием / coated grades

■ с напайкой/Cermet / brazed/Cermet

Размеры указаны в мм.

Dimensions in mm

P	●
M	○
K	●
N	-
S	○
H	-

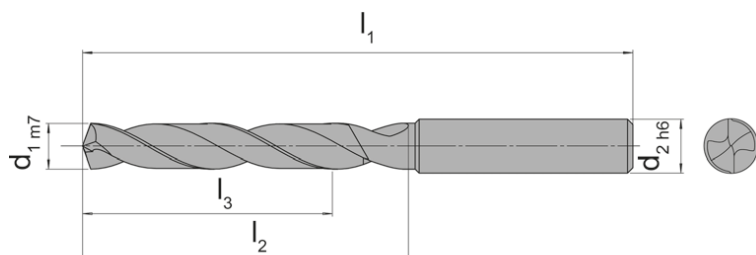
Марки твёрдого сплава  
Carbide grades

### Твердосплавные сверла

#### Solid carbide drilling tools

# DDP

Твердосплавные сверла с рабочей длиной 5xD без внутренней подачи СОЖ  
Solid carbide drills 5xD without internal cooling



для стали  
for steel

По запросу доступно исполнение хвостовика по DIN6535-HE / Whistle Notch  
Optionally available in shank form DIN 6535-HE / Whistle Notch

Обозначение Part number	d <sub>1</sub>	d <sub>2</sub>	l <sub>1</sub>	l <sub>2</sub>	l <sub>3</sub>	Форма Form	BP35
DDP.05.00.15000	15,0	16	133	83	63	HA	▲
DDP.05.00.15500	15,5	16	133	83	63	HA	△
DDP.05.00.15800	15,8	16	133	83	63	HA	△
DDP.05.00.16000	16,0	16	133	83	63	HA	▲
DDP.05.00.16500	16,5	18	143	93	71	HA	△
DDP.05.00.16800	16,8	18	143	93	71	HA	△
DDP.05.00.17000	17,0	18	143	93	71	HA	▲
DDP.05.00.17500	17,5	18	143	93	71	HA	▲
DDP.05.00.17800	17,8	18	143	93	71	HA	△
DDP.05.00.18000	18,0	18	143	93	71	HA	▲
DDP.05.00.18500	18,5	20	153	101	77	HA	△
DDP.05.00.18800	18,8	20	153	101	77	HA	△
DDP.05.00.19000	19,0	20	153	101	77	HA	△
DDP.05.00.19500	19,5	20	153	101	77	HA	△
DDP.05.00.19800	19,8	20	153	101	77	HA	△
DDP.05.00.20000	20,0	20	153	101	77	HA	△

▲ со Склада / on stock    △ 4 Недели / 4 weeks    x По запросу / upon request

● Основное применение / recommended

○ Альтернативное применение / alternative recommendation

- непригодный / not suitable

□ твёрдый сплав без покрытия / uncoated grades

■ твёрдый сплав с покрытием / coated grades

■ с напайкой/Cermet / brazed/Cermet

Размеры указаны в мм.

Dimensions in mm

P	●
M	○
K	●
N	-
S	○
H	-

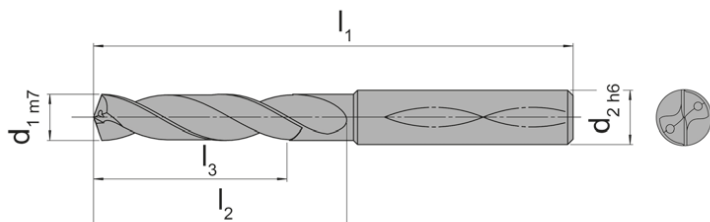
Марки твёрдого сплава  
Carbide grades

### Твердосплавные сверла

#### Solid carbide drilling tools

## DDM

Твердосплавные сверла с рабочей длиной 3xD с внутренней подачей СОЖ  
Solid carbide drills 3xD with internal cooling



для нержавеющей стали  
for stainless steel

По запросу доступно исполнение хвостовика по DIN6535-HE / Whistle Notch  
Optionally available in shank form DIN 6535-HE / Whistle Notch

Обозначение Part number	d <sub>1</sub>	d <sub>2</sub>	l <sub>1</sub>	l <sub>2</sub>	l <sub>3</sub>	Форма Form	BM35
DDM.03.01.04000	4,00	6	66	24	17	HA	▲
DDM.03.01.04100	4,10	6	66	24	17	HA	△
DDM.03.01.04200	4,20	6	66	24	17	HA	▲
DDM.03.01.04300	4,30	6	66	24	17	HA	△
DDM.03.01.04400	4,40	6	66	24	17	HA	△
DDM.03.01.04500	4,50	6	66	24	17	HA	▲
DDM.03.01.04600	4,60	6	66	24	17	HA	△
DDM.03.01.04650	4,65	6	66	24	17	HA	△
DDM.03.01.04700	4,70	6	66	24	17	HA	△
DDM.03.01.04800	4,80	6	66	28	20	HA	▲
DDM.03.01.04900	4,90	6	66	28	20	HA	△
DDM.03.01.05000	5,00	6	66	28	20	HA	▲
DDM.03.01.05100	5,10	6	66	28	20	HA	△
DDM.03.01.05200	5,20	6	66	28	20	HA	△
DDM.03.01.05300	5,30	6	66	28	20	HA	△
DDM.03.01.05400	5,40	6	66	28	20	HA	△
DDM.03.01.05500	5,50	6	66	28	20	HA	▲
DDM.03.01.05550	5,55	6	66	28	20	HA	△
DDM.03.01.05600	5,60	6	66	28	20	HA	△
DDM.03.01.05700	5,70	6	66	28	20	HA	△
DDM.03.01.05800	5,80	6	66	28	20	HA	▲
DDM.03.01.05900	5,90	6	66	28	20	HA	△

▲ со Склада / on stock    △ 4 Недели / 4 weeks    x По запросу / upon request

● Основное применение / recommended

○ Альтернативное применение / alternative recommendation

- непригодный / not suitable

■ твёрдый сплав без покрытия / uncoated grades

■ твёрдый сплав с покрытием / coated grades

■ с напайкой/Cermet / brazed/Cermet

P	○
M	●
K	-
N	●
S	●
H	-

Размеры указаны в мм.  
Dimensions in mm

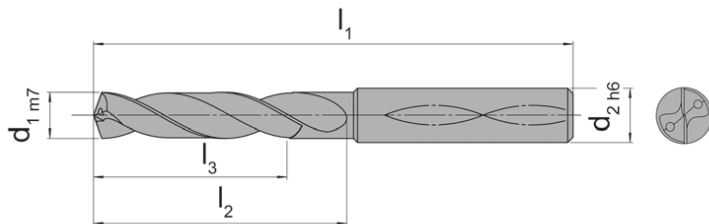
Марки твёрдого сплава  
Carbide grades

### Твердосплавные сверла

#### Solid carbide drilling tools

## DDM

Твердосплавные сверла с рабочей длиной 3xD с внутренней подачей СОЖ  
Solid carbide drills 3xD with internal cooling



для нержавеющей стали  
for stainless steel

По запросу доступно исполнение хвостовика по DIN6535-HE / Whistle Notch  
Optionally available in shank form DIN 6535-HE / Whistle Notch

Обозначение Part number	d <sub>1</sub>	d <sub>2</sub>	l <sub>1</sub>	l <sub>2</sub>	l <sub>3</sub>	Форма Form	BM35
DDM.03.01.06000	6,0	6	66	28	20	HA	▲
DDM.03.01.06100	6,1	8	79	34	24	HA	△
DDM.03.01.06200	6,2	8	79	34	24	HA	△
DDM.03.01.06300	6,3	8	79	34	24	HA	△
DDM.03.01.06400	6,4	8	79	34	24	HA	△
DDM.03.01.06500	6,5	8	79	34	24	HA	▲
DDM.03.01.06600	6,6	8	79	34	24	HA	△
DDM.03.01.06700	6,7	8	79	34	24	HA	△
DDM.03.01.06800	6,8	8	79	34	24	HA	▲
DDM.03.01.06900	6,9	8	79	34	24	HA	△
DDM.03.01.07000	7,0	8	79	34	24	HA	▲
DDM.03.01.07100	7,1	8	79	41	29	HA	△
DDM.03.01.07200	7,2	8	79	41	29	HA	△
DDM.03.01.07300	7,3	8	79	41	29	HA	△
DDM.03.01.07400	7,4	8	79	41	29	HA	▲
DDM.03.01.07500	7,5	8	79	41	29	HA	▲
DDM.03.01.07600	7,6	8	79	41	29	HA	△
DDM.03.01.07700	7,7	8	79	41	29	HA	△
DDM.03.01.07800	7,8	8	79	41	29	HA	▲
DDM.03.01.07900	7,9	8	79	41	29	HA	△

▲ со Склада / on stock    △ 4 Недели / 4 weeks    x По запросу / upon request

● Основное применение / recommended

○ Альтернативное применение / alternative recommendation

- непригодный / not suitable

■ твёрдый сплав без покрытия / uncoated grades

■ твёрдый сплав с покрытием / coated grades

■ с напайкой/Cermet / brazed/Cermet

Размеры указаны в мм.

Dimensions in mm

P	○
M	●
K	-
N	●
S	●
H	-

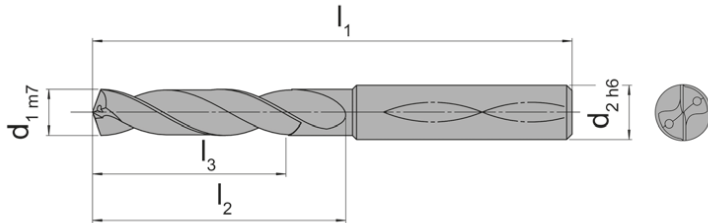
Марки твёрдого сплава  
Carbide grades

### Твердосплавные сверла

#### Solid carbide drilling tools

## DDM

Твердосплавные сверла с рабочей длиной 3xD с внутренней подачей СОЖ  
Solid carbide drills 3xD with internal cooling



для нержавеющей стали  
for stainless steel

По запросу доступно исполнение хвостовика по DIN6535-HE / Whistle Notch  
Optionally available in shank form DIN 6535-HE / Whistle Notch

Обозначение Part number	d <sub>1</sub>	d <sub>2</sub>	l <sub>1</sub>	l <sub>2</sub>	l <sub>3</sub>	Форма Form	BM35
DDM.03.01.08000	8,00	8	79	41	29	HA	▲
DDM.03.01.08100	8,10	10	89	47	35	HA	Δ
DDM.03.01.08200	8,20	10	89	47	35	HA	Δ
DDM.03.01.08300	8,30	10	89	47	35	HA	Δ
DDM.03.01.08400	8,40	10	89	47	35	HA	Δ
DDM.03.01.08500	8,50	10	89	47	35	HA	▲
DDM.03.01.08600	8,60	10	89	47	35	HA	Δ
DDM.03.01.08700	8,70	10	89	47	35	HA	Δ
DDM.03.01.08800	8,80	10	89	47	35	HA	Δ
DDM.03.01.08900	8,90	10	89	47	35	HA	Δ
DDM.03.01.09000	9,00	10	89	47	35	HA	▲
DDM.03.01.09100	9,10	10	89	47	35	HA	Δ
DDM.03.01.09200	9,20	10	89	47	35	HA	Δ
DDM.03.01.09250	9,25	10	89	47	35	HA	Δ
DDM.03.01.09300	9,30	10	89	47	35	HA	Δ
DDM.03.01.09400	9,40	10	89	47	35	HA	Δ
DDM.03.01.09500	9,50	10	89	47	35	HA	▲
DDM.03.01.09600	9,60	10	89	47	35	HA	Δ
DDM.03.01.09700	9,70	10	89	47	35	HA	Δ
DDM.03.01.09800	9,80	10	89	47	35	HA	Δ
DDM.03.01.09900	9,90	10	89	47	35	HA	Δ

▲ со Склада / on stock Δ 4 Недели / 4 weeks x По запросу / upon request

● Основное применение / recommended

○ Альтернативное применение / alternative recommendation

- непригодный / not suitable

■ твёрдый сплав без покрытия / uncoated grades

■ твёрдый сплав с покрытием / coated grades

■ с напайкой/Cermet / brazed/Cermet

Размеры указаны в мм.

Dimensions in mm

P	○
M	●
K	-
N	●
S	●
H	-

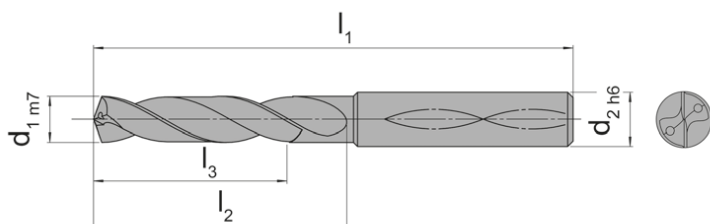
Марки твёрдого сплава  
Carbide grades

### Твердосплавные сверла

#### Solid carbide drilling tools

## DDM

Твердосплавные сверла с рабочей длиной 3xD с внутренней подачей СОЖ  
Solid carbide drills 3xD with internal cooling



для нержавеющей стали  
for stainless steel

По запросу доступно исполнение хвостовика по DIN6535-HE / Whistle Notch  
Optionally available in shank form DIN 6535-HE / Whistle Notch

Обозначение Part number	d <sub>1</sub>	d <sub>2</sub>	l <sub>1</sub>	l <sub>2</sub>	l <sub>3</sub>	Форма Form	BM35
DDM.03.01.10000	10,0	10	89	47	35	HA	▲
DDM.03.01.10100	10,1	12	102	55	40	HA	△
DDM.03.01.10200	10,2	12	102	55	40	HA	▲
DDM.03.01.10300	10,3	12	102	55	40	HA	△
DDM.03.01.10400	10,4	12	102	55	40	HA	△
DDM.03.01.10500	10,5	12	102	55	40	HA	▲
DDM.03.01.10600	10,6	12	102	55	40	HA	△
DDM.03.01.10700	10,7	12	102	55	40	HA	△
DDM.03.01.10800	10,8	12	102	55	40	HA	△
DDM.03.01.10900	10,9	12	102	55	40	HA	△
DDM.03.01.11000	11,0	12	102	55	40	HA	▲
DDM.03.01.11100	11,1	12	102	55	40	HA	△
DDM.03.01.11200	11,2	12	102	55	40	HA	▲
DDM.03.01.11300	11,3	12	102	55	40	HA	△
DDM.03.01.11400	11,4	12	102	55	40	HA	△
DDM.03.01.11500	11,5	12	102	55	40	HA	▲
DDM.03.01.11600	11,6	12	102	55	40	HA	△
DDM.03.01.11700	11,7	12	102	55	40	HA	△
DDM.03.01.11800	11,8	12	102	55	40	HA	△
DDM.03.01.11900	11,9	12	102	55	40	HA	△

▲ со Склада / on stock    △ 4 Недели / 4 weeks    x По запросу / upon request

● Основное применение / recommended

○ Альтернативное применение / alternative recommendation

- непригодный / not suitable

■ твёрдый сплав без покрытия / uncoated grades

■ твёрдый сплав с покрытием / coated grades

■ с напайкой/Cermet / brazed/Cermet

Размеры указаны в мм.

Dimensions in mm

P	○
M	●
K	-
N	●
S	●
H	-

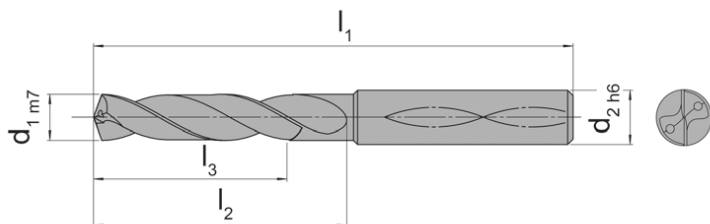
Марки твёрдого сплава  
Carbide grades

### Твердосплавные сверла

#### Solid carbide drilling tools

## DDM

Твердосплавные сверла с рабочей длиной 3xD с внутренней подачей СОЖ  
Solid carbide drills 3xD with internal cooling



для нержавеющей стали  
for stainless steel

По запросу доступно исполнение хвостовика по DIN6535-HE / Whistle Notch  
Optionally available in shank form DIN 6535-HE / Whistle Notch

Обозначение Part number	d <sub>1</sub>	d <sub>2</sub>	l <sub>1</sub>	l <sub>2</sub>	l <sub>3</sub>	Форма Form	BM35
DDM.03.01.12000	12,0	12	102	55	40	HA	▲
DDM.03.01.12500	12,5	14	107	60	43	HA	▲
DDM.03.01.12800	12,8	14	107	60	43	HA	Δ
DDM.03.01.13000	13,0	14	107	60	43	HA	▲
DDM.03.01.13500	13,5	14	107	60	43	HA	▲
DDM.03.01.13800	13,8	14	107	60	43	HA	Δ
DDM.03.01.14000	14,0	14	107	60	43	HA	▲
DDM.03.01.14500	14,5	16	115	65	45	HA	Δ
DDM.03.01.14800	14,8	16	115	65	45	HA	Δ
DDM.03.01.15000	15,0	16	115	65	45	HA	Δ
DDM.03.01.15500	15,5	16	115	65	45	HA	Δ
DDM.03.01.15800	15,8	16	115	65	45	HA	Δ
DDM.03.01.16000	16,0	16	115	65	45	HA	Δ
DDM.03.01.16500	16,5	18	123	73	51	HA	Δ
DDM.03.01.16800	16,8	18	123	73	51	HA	Δ
DDM.03.01.17000	17,0	18	123	73	51	HA	Δ
DDM.03.01.17500	17,5	18	123	73	51	HA	Δ
DDM.03.01.17800	17,8	18	123	73	51	HA	Δ
DDM.03.01.18000	18,0	18	123	73	51	HA	Δ
DDM.03.01.18500	18,5	20	131	79	55	HA	Δ
DDM.03.01.18800	18,8	20	131	79	55	HA	Δ
DDM.03.01.19000	19,0	20	131	79	55	HA	Δ
DDM.03.01.19500	19,5	20	131	79	55	HA	Δ
DDM.03.01.19800	19,8	20	131	79	55	HA	Δ
DDM.03.01.20000	20,0	20	131	79	55	HA	Δ

▲ со Склада / on stock Δ 4 Недели / 4 weeks x По запросу / upon request

● Основное применение / recommended

○ Альтернативное применение / alternative recommendation

- непригодный / not suitable

■ твёрдый сплав без покрытия / uncoated grades

■ твёрдый сплав с покрытием / coated grades

■ с напайкой/Cermet / brazed/Cermet

Размеры указаны в мм.

Dimensions in mm

P	○
M	●
K	-
N	●
S	●
H	-

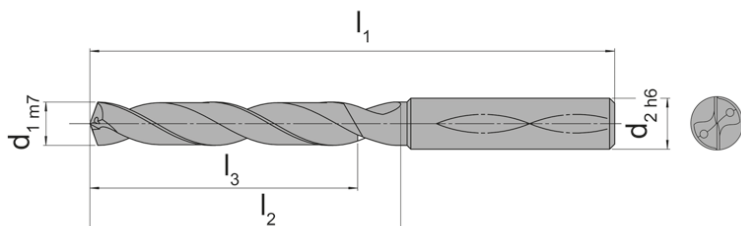
Марки твёрдого сплава  
Carbide grades

### Твердосплавные сверла

#### Solid carbide drilling tools

## DDM

Твердосплавные сверла с рабочей длиной 5xD с внутренней подачей СОЖ  
Solid carbide drills 5xD with internal cooling



для нержавеющей стали  
for stainless steel

По запросу доступно исполнение хвостовика по DIN6535-HE / Whistle Notch  
Optionally available in shank form DIN 6535-HE / Whistle Notch

Обозначение Part number	d <sub>1</sub>	d <sub>2</sub>	l <sub>1</sub>	l <sub>2</sub>	l <sub>3</sub>	Форма Form	BM35
DDM.05.01.04000	4,0	6	74	36	29	HA	▲
DDM.05.01.04100	4,1	6	74	36	29	HA	△
DDM.05.01.04200	4,2	6	74	36	29	HA	▲
DDM.05.01.04300	4,3	6	74	36	29	HA	▲
DDM.05.01.04400	4,4	6	74	36	29	HA	△
DDM.05.01.04500	4,5	6	74	36	29	HA	▲
DDM.05.01.04600	4,6	6	74	36	29	HA	▲
DDM.05.01.04700	4,7	6	74	36	29	HA	▲
DDM.05.01.04800	4,8	6	82	44	35	HA	▲
DDM.05.01.04900	4,9	6	82	44	35	HA	△
DDM.05.01.05000	5,0	6	82	44	35	HA	▲
DDM.05.01.05100	5,1	6	82	44	35	HA	▲
DDM.05.01.05200	5,2	6	82	44	35	HA	▲
DDM.05.01.05300	5,3	6	82	44	35	HA	△
DDM.05.01.05400	5,4	6	82	44	35	HA	△
DDM.05.01.05500	5,5	6	82	44	35	HA	▲
DDM.05.01.05600	5,6	6	82	44	35	HA	△
+DM.05.01.05700	5,7	6	82	44	35	HA	△
DDM.05.01.05800	5,8	6	82	44	35	HA	▲
DDM.05.01.05900	5,9	6	82	44	35	HA	△

▲ со Склада / on stock    △ 4 Недели / 4 weeks    x По запросу / upon request

● Основное применение / recommended

○ Альтернативное применение / alternative recommendation

- непригодный / not suitable

■ твёрдый сплав без покрытия / uncoated grades

■ твёрдый сплав с покрытием / coated grades

■ с напайкой/Cermet / brazed/Cermet

Размеры указаны в мм.

Dimensions in mm

P	○
M	●
K	-
N	●
S	●
H	-

Марки твёрдого сплава  
Carbide grades

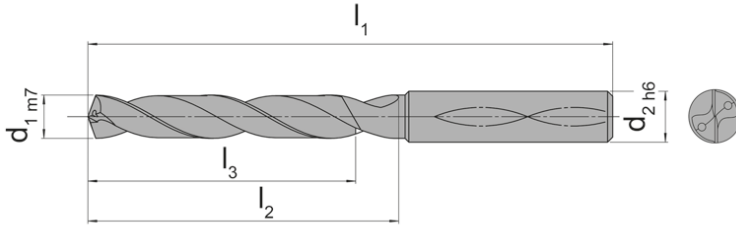


### Твердосплавные сверла

#### Solid carbide drilling tools

## DDM

Твердосплавные сверла с рабочей длиной 5xD с внутренней подачей СОЖ  
Solid carbide drills 5xD with internal cooling



для нержавеющей стали  
for stainless steel

По запросу доступно исполнение хвостовика по DIN6535-HE / Whistle Notch  
Optionally available in shank form DIN 6535-HE / Whistle Notch

Обозначение Part number	d <sub>1</sub>	d <sub>2</sub>	l <sub>1</sub>	l <sub>2</sub>	l <sub>3</sub>	Форма Form	BM35
DDM.05.01.06000	6,0	6	82	44	35	HA	▲
DDM.05.01.06100	6,1	8	91	53	43	HA	△
DDM.05.01.06200	6,2	8	91	53	43	HA	▲
DDM.05.01.06300	6,3	8	91	53	43	HA	△
DDM.05.01.06400	6,4	8	91	53	43	HA	△
DDM.05.01.06500	6,5	8	91	53	43	HA	▲
DDM.05.01.06600	6,6	8	91	53	43	HA	▲
DDM.05.01.06700	6,7	8	91	53	43	HA	△
DDM.05.01.06800	6,8	8	91	53	43	HA	▲
DDM.05.01.06900	6,9	8	91	53	43	HA	▲
DDM.05.01.07000	7,0	8	91	53	43	HA	▲
DDM.05.01.07100	7,1	8	91	53	43	HA	△
DDM.05.01.07200	7,2	8	91	53	43	HA	△
DDM.05.01.07300	7,3	8	91	53	43	HA	△
DDM.05.01.07400	7,4	8	91	53	43	HA	▲
DDM.05.01.07500	7,5	8	91	53	43	HA	▲
DDM.05.01.07600	7,6	8	91	53	43	HA	△
DDM.05.01.07700	7,7	8	91	53	43	HA	△
DDM.05.01.07800	7,8	8	91	53	43	HA	▲
DDM.05.01.07900	7,9	8	91	53	43	HA	△

- ▲ со Склада / on stock    △ 4 Недели / 4 weeks    x По запросу / upon request
- Основное применение / recommended
- Альтернативное применение / alternative recommendation
- непригодный / not suitable
- твёрдый сплав без покрытия / uncoated grades
- твёрдый сплав с покрытием / coated grades
- с напайкой/Cermet / brazed/Cermet

Размеры указаны в мм.  
Dimensions in mm

P	○
M	●
K	-
N	●
S	●
H	-

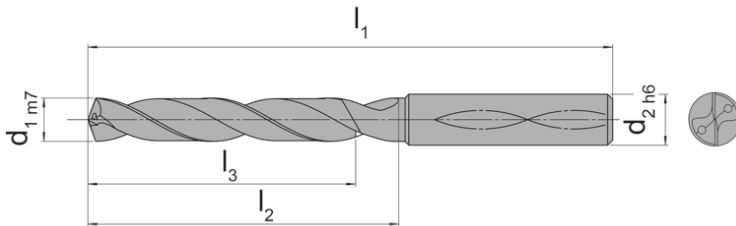
Марки твёрдого сплава  
Carbide grades

### Твердосплавные сверла

#### Solid carbide drilling tools

## DDM

Твердосплавные сверла с рабочей длиной 5xD с внутренней подачей СОЖ  
Solid carbide drills 5xD with internal cooling



для нержавеющей стали  
for stainless steel

По запросу доступно исполнение хвостовика по DIN6535-HE / Whistle Notch  
Optionally available in shank form DIN 6535-HE / Whistle Notch

Обозначение Part number	d <sub>1</sub>	d <sub>2</sub>	l <sub>1</sub>	l <sub>2</sub>	l <sub>3</sub>	Форма Form	BM35
DDM.05.01.08000	8,0	8	91	53	43	HA	▲
DDM.05.01.08100	8,1	10	103	61	49	HA	△
DDM.05.01.08200	8,2	10	103	61	49	HA	▲
DDM.05.01.08300	8,3	10	103	61	49	HA	△
DDM.05.01.08400	8,4	10	103	61	49	HA	△
DDM.05.01.08500	8,5	10	103	61	49	HA	▲
DDM.05.01.08600	8,6	10	103	61	49	HA	△
DDM.05.01.08700	8,7	10	103	61	49	HA	△
DDM.05.01.08800	8,8	10	103	61	49	HA	▲
DDM.05.01.08900	8,9	10	103	61	49	HA	△
DDM.05.01.09000	9,0	10	103	61	49	HA	▲
DDM.05.01.09100	9,1	10	103	61	49	HA	△
DDM.05.01.09200	9,2	10	103	61	49	HA	△
DDM.05.01.09300	9,3	10	103	61	49	HA	▲
DDM.05.01.09400	9,4	10	103	61	49	HA	△
DDM.05.01.09500	9,5	10	103	61	49	HA	▲
DDM.05.01.09600	9,6	10	103	61	49	HA	△
DDM.05.01.09700	9,7	10	103	61	49	HA	△
DDM.05.01.09800	9,8	10	103	61	49	HA	▲
DDM.05.01.09900	9,9	10	103	61	49	HA	△

▲ со Склада / on stock    △ 4 Недели / 4 weeks    x По запросу / upon request

● Основное применение / recommended

○ Альтернативное применение / alternative recommendation

- непригодный / not suitable

■ твёрдый сплав без покрытия / uncoated grades

■ твёрдый сплав с покрытием / coated grades

■ с напайкой/Cermet / brazed/Cermet

Размеры указаны в мм.

Dimensions in mm

P	○
M	●
K	-
N	●
S	●
H	-

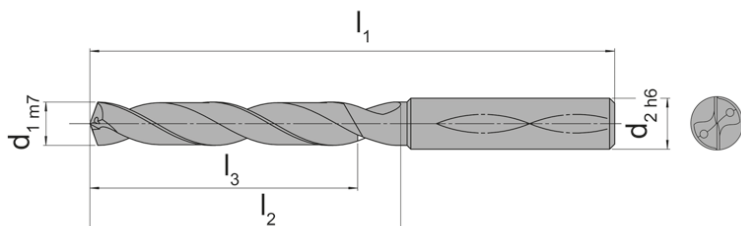
Марки твёрдого сплава  
Carbide grades

### Твердосплавные сверла

#### Solid carbide drilling tools

## DDM

Твердосплавные сверла с рабочей длиной 5xD с внутренней подачей СОЖ  
Solid carbide drills 5xD with internal cooling



для нержавеющей стали  
for stainless steel

По запросу доступно исполнение хвостовика по DIN6535-HE / Whistle Notch  
Optionally available in shank form DIN 6535-HE / Whistle Notch

Обозначение Part number	d <sub>1</sub>	d <sub>2</sub>	l <sub>1</sub>	l <sub>2</sub>	l <sub>3</sub>	Форма Form	BM35
DDM.05.01.10000	10,0	10	103	61	49	HA	▲
DDM.05.01.10100	10,1	12	118	71	56	HA	△
DDM.05.01.10200	10,2	12	118	71	56	HA	▲
DDM.05.01.10300	10,3	12	118	71	56	HA	△
DDM.05.01.10400	10,4	12	118	71	56	HA	△
DDM.05.01.10500	10,5	12	118	71	56	HA	▲
DDM.05.01.10600	10,6	12	118	71	56	HA	△
DDM.05.01.10700	10,7	12	118	71	56	HA	△
DDM.05.01.10800	10,8	12	118	71	56	HA	△
DDM.05.01.10900	10,9	12	118	71	56	HA	△
DDM.05.01.11000	11,0	12	118	71	56	HA	▲
DDM.05.01.11100	11,1	12	118	71	56	HA	△
DDM.05.01.11200	11,2	12	118	71	56	HA	▲
DDM.05.01.11300	11,3	12	118	71	56	HA	△
DDM.05.01.11400	11,4	12	118	71	56	HA	△
DDM.05.01.11500	11,5	12	118	71	56	HA	▲
DDM.05.01.11600	11,6	12	118	71	56	HA	△
DDM.05.01.11700	11,7	12	118	71	56	HA	△
DDM.05.01.11800	11,8	12	118	71	56	HA	△
DDM.05.01.11900	11,9	12	118	71	56	HA	△
DDM.05.01.12000	12,0	12	118	71	56	HA	▲
DDM.05.01.12500	12,5	14	124	77	60	HA	▲
DDM.05.01.12800	12,8	14	124	77	60	HA	△

▲ со Склада / on stock    △ 4 Недели / 4 weeks    x По запросу / upon request

● Основное применение / recommended

○ Альтернативное применение / alternative recommendation

- непригодный / not suitable

□ твёрдый сплав без покрытия / uncoated grades

■ твёрдый сплав с покрытием / coated grades

■ с напайкой/Cermet / brazed/Cermet

Размеры указаны в мм.

Dimensions in mm

P	○
M	●
K	-
N	●
S	●
H	-

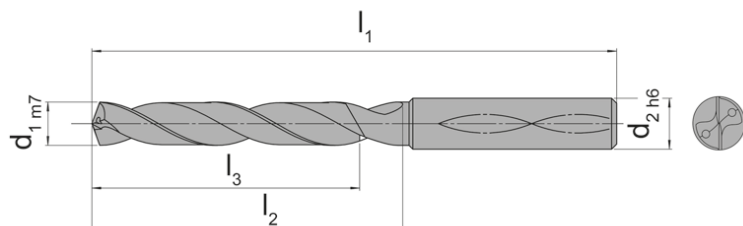
Марки твёрдого сплава  
Carbide grades

### Твердосплавные сверла

#### Solid carbide drilling tools

## DDM

Твердосплавные сверла с рабочей длиной 5xD с внутренней подачей СОЖ  
Solid carbide drills 5xD with internal cooling



для нержавеющей стали  
for stainless steel

По запросу доступно исполнение хвостовика по DIN6535-HE / Whistle Notch  
Optionally available in shank form DIN 6535-HE / Whistle Notch

Обозначение Part number	d <sub>1</sub>	d <sub>2</sub>	l <sub>1</sub>	l <sub>2</sub>	l <sub>3</sub>	Форма Form	BM35
DDM.05.01.13000	13,0	14	124	77	60	HA	▲
DDM.05.01.13500	13,5	14	124	77	60	HA	▲
DDM.05.01.13800	13,8	14	124	77	60	HA	△
DDM.05.01.14000	14,0	14	124	77	60	HA	▲
DDM.05.01.14500	14,5	16	133	83	63	HA	△
DDM.05.01.14800	14,8	16	133	83	63	HA	△
DDM.05.01.15000	15,0	16	133	83	63	HA	△
DDM.05.01.15500	15,5	16	133	83	63	HA	△
DDM.05.01.15800	15,8	16	133	83	63	HA	△
DDM.05.01.16000	16,0	16	133	83	63	HA	△
DDM.05.01.16500	16,5	18	143	93	71	HA	△
DDM.05.01.16800	16,8	18	143	93	71	HA	△
DDM.05.01.17000	17,0	18	143	93	71	HA	△
DDM.05.01.17500	17,5	18	143	93	71	HA	△
DDM.05.01.17800	17,8	18	143	93	71	HA	△
DDM.05.01.18000	18,0	18	143	93	71	HA	△
DDM.05.01.18500	18,5	20	153	101	77	HA	△
DDM.05.01.18800	18,8	20	153	101	77	HA	△
DDM.05.01.19000	19,0	20	153	101	77	HA	△
DDM.05.01.19500	19,5	20	153	101	77	HA	△
DDM.05.01.19800	19,8	20	153	101	77	HA	△
DDM.05.01.20000	20,0	20	153	101	77	HA	△

▲ со Склада / on stock    △ 4 Недели / 4 weeks    x По запросу / upon request

● Основное применение / recommended

○ Альтернативное применение / alternative recommendation

- непригодный / not suitable

■ твёрдый сплав без покрытия / uncoated grades

■ твёрдый сплав с покрытием / coated grades

■ с напайкой/Cermet / brazed/Cermet

Размеры указаны в мм.

Dimensions in mm

P	○
M	●
K	-
N	●
S	●
H	-

Марки твёрдого сплава  
Carbide grades

# Режимы резания DDP

## Cutting Data DDP



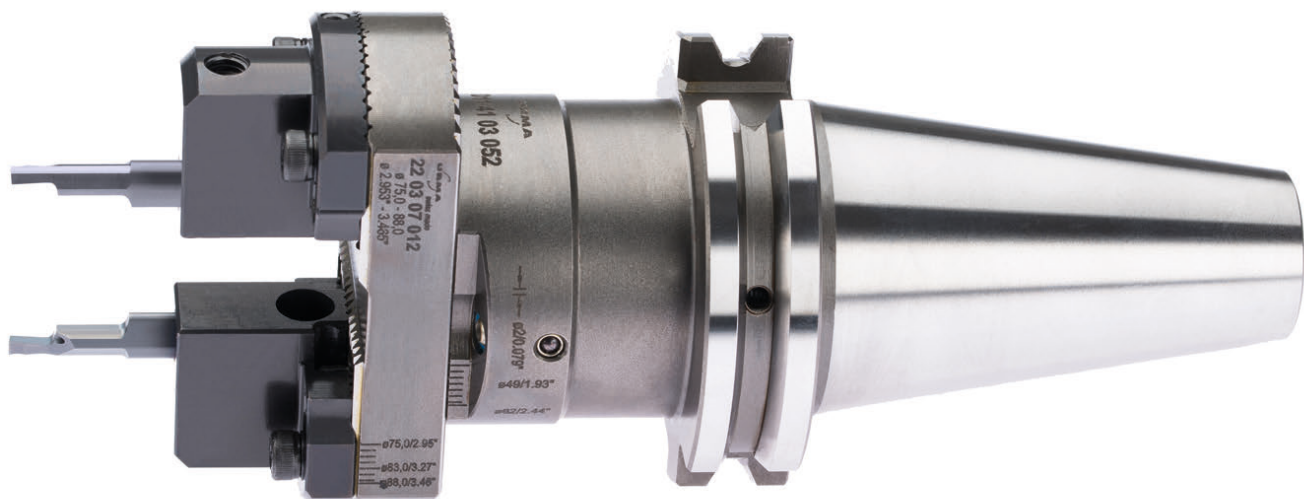
A

рекомендованные скорости резания  
recommended cutting speeds

Материал Material		Скорость резания Cutting speed $v_c$ [м/мин]	Подача Feed rate $f$ [мм/об]						
			$\varnothing 6$	$\varnothing 8$	$\varnothing 10$	$\varnothing 12$	$\varnothing 16$	$\varnothing 20$	
<b>P</b>	Нелегированная сталь, стальное литье Non-alloy steels, cast steels	< 600 N/mm <sup>2</sup>	100 - 120	0,15	0,2	0,25	0,3	0,36	0,4
		< 700 N/mm <sup>2</sup>	90 - 110	0,15	0,2	0,25	0,3	0,36	0,4
		> 700 N/mm <sup>2</sup>	80 - 100	0,15	0,2	0,25	0,3	0,36	0,4
	Легированная сталь Alloyed steel	< 900 N/mm <sup>2</sup>	80 - 95	0,15	0,2	0,25	0,3	0,36	0,4
		< 1000 N/mm <sup>2</sup>	65 - 80	0,14	0,18	0,22	0,26	0,3	0,35
		> 1000 N/mm <sup>2</sup>	45 - 65	0,12	0,16	0,2	0,24	0,3	0,35
<b>M</b>	Нержавеющая сталь Stainless steel	мартенситная ферритная martensitic, ferritic	40 - 50	0,12	0,16	0,20	0,24	0,30	0,40
		аустенитная austenitic	20 - 30	0,10	0,12	0,14	0,16	0,20	0,28
<b>K</b>	Серый чугун Grey cast iron	< 200 HB	100 - 130	0,22	0,28	0,34	0,38	0,44	0,5
		< 250 HB	90 - 120	0,2	0,25	0,3	0,35	0,4	0,45
		> 250 HB	80 - 100	0,2	0,25	0,3	0,35	0,4	0,45
	Чугун со сфероидальным графитом Spheroidal graphite cast iron, CGI	< 600 N/mm <sup>2</sup>	90 - 120	0,2	0,25	0,3	0,35	0,4	0,45
> 600 N/mm <sup>2</sup>		70 - 90	0,18	0,22	0,25	0,3	0,35	0,4	
<b>N</b>	Сплавы алюминия Al-alloys								
	Алюминиевое литье Al-cast-alloy	(Si < 10%)							
		(Si > 10%)							
Сплавы меди Copper-alloys									
<b>S</b>	Титановые сплавы Titanium alloys								
	Никелевые сплавы Nickel alloys		20 - 30	0,06	0,08	0,10	0,12	0,16	0,20

рекомендованные скорости резания  
recommended cutting speeds

Werkstoff Material		Скорость резания Cutting speed $v_c$ [м/мин]	Подача Feed rate $f$ [мм/об]						
			Ø6	Ø8	Ø10	Ø12	Ø16	Ø20	
<b>P</b>	Нелегированная сталь, стальное литье Non-alloy steels, cast steels	< 600 N/mm <sup>2</sup>	80 - 100	0,15	0,2	0,25	0,3	0,36	0,4
		< 700 N/mm <sup>2</sup>	70 - 90	0,15	0,2	0,25	0,3	0,36	0,4
		> 700 N/mm <sup>2</sup>	60 - 85	0,15	0,2	0,25	0,3	0,36	0,4
	Легированная сталь Alloyed steel	< 900 N/mm <sup>2</sup>	70 - 90	0,15	0,2	0,25	0,3	0,36	0,4
		< 1000 N/mm <sup>2</sup>	65 - 80	0,14	0,18	0,22	0,26	0,3	0,35
		> 1000 N/mm <sup>2</sup>	45 - 65	0,12	0,16	0,2	0,24	0,3	0,35
<b>M</b>	Нержавеющая сталь Stainless steel	мартенситная ферритная martensitic, ferritic	60 - 80	0,12	0,16	0,20	0,24	0,30	0,40
		аустенитная austenitic	30 - 60	0,10	0,12	0,14	0,16	0,20	0,28
<b>K</b>	Серый чугун Grey cast iron	< 200 HB							
		< 250 HB							
		> 250 HB							
	Чугун со сфероидальным графитом Spheroidal graphite cast iron, CGI	< 600 N/mm <sup>2</sup>							
> 600 N/mm <sup>2</sup>									
<b>N</b>	Сплавы алюминия Al-alloys		180 - 250	0,18	0,24	0,30	0,35	0,40	0,50
	Алюминиевое литье Al-cast-alloy	(Si < 10%)	180 - 250	0,18	0,24	0,3	0,35	0,4	0,5
		(Si > 10%)	160 - 220	0,18	0,24	0,3	0,35	0,4	0,5
	Сплавы меди Copper-alloys		120 - 200	0,18	0,24	0,30	0,35	0,40	0,50
<b>S</b>	Титановые сплавы Titanium alloys		20 - 50	0,06	0,08	0,10	0,12	0,16	0,20
	Никелевые сплавы Nickel alloys		20 - 45	0,06	0,08	0,10	0,12	0,16	0,20



Система/System

Страница/Page

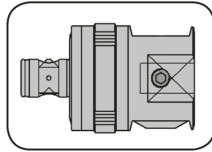
**Расточная головка URMA**  
URMA Fine Boring Head

**B2**

**URMA IntraMax**

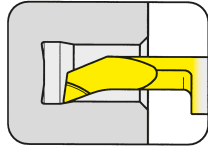
**B22**

Расточная головка  
Fine Boring Head



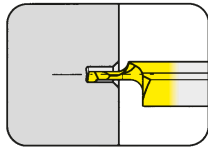
Страница/Page  
B7

Державка  
Toolholder  
B105/B110

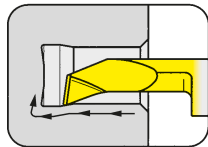


Страница/Page  
B8-B10

Пластина  
Insert  
105/110



Страница/Page  
B11-B13



Страница/Page  
B14-B21



# URMA

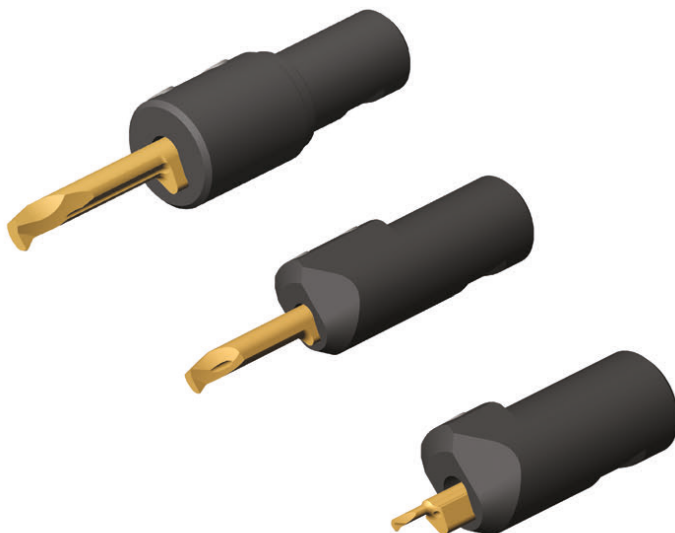


Расточка с помощью  
расточной головки  
URMA

Boring with  
URMA Fine Boring Head

## Расточка с помощью расточной головки URMA 05

Boring with URMA 05 Boring head



от  $\varnothing$  0,2 мм  
с пластинками типа 105  
или  
от  $\varnothing$  6,0 мм  
с пластинками типа 110

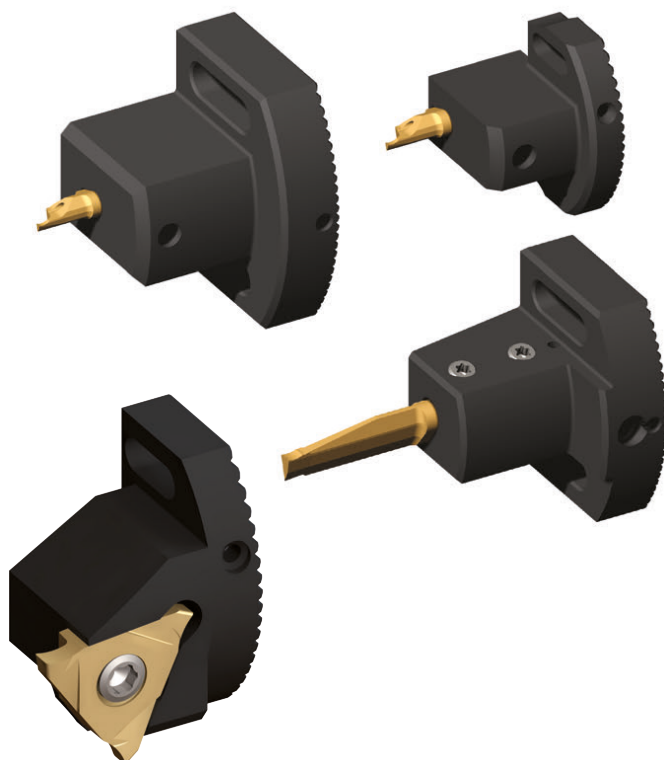
from  $\varnothing$  0,2 mm  
with insert type 105  
or  
from  $\varnothing$  6,0 mm  
with insert type 110

Пластинки с вставками CBN (от  $\varnothing$  3 мм) или PKD (от  $\varnothing$  4 мм) также доступны для обработки чугунов или закаленных сталей.

CBN (from  $\varnothing$  3 mm) or PKD (from  $\varnothing$  4 mm) tipped inserts are also available for Boring operations in cast iron or hardened materials.

## Обработка торцевых канавок с помощью URMA-IntraMax

Face grooving with URMA-IntraMax



$t_{\max}$  до 5,0 мм  
с пластинками типа 105

$t_{\max}$  до 30 мм  
с пластинками типа A110

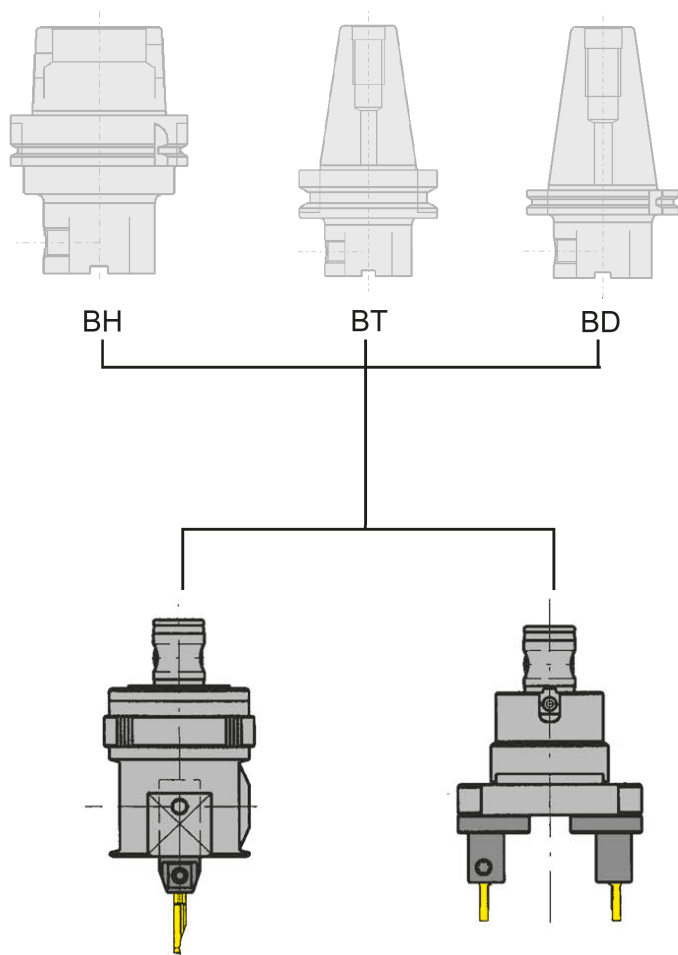
$t_{\max}$  до 3,0 мм  
с пластинками типа 315

$t_{\max}$  up to 5,0 mm  
with insert type 105

$t_{\max}$  up to 30 mm  
with insert type A110

$t_{\max}$  up to 3,0 mm  
with insert type 315

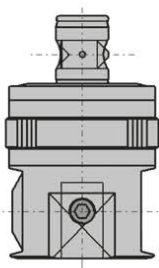
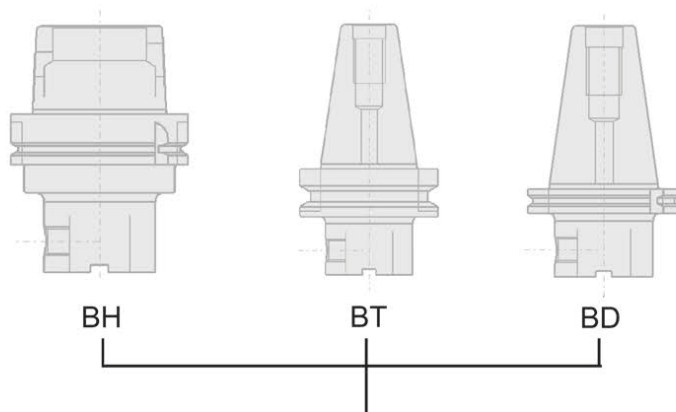
Адаптеры под Бета модуль 40/63 (см. главу D)  
Adaptor with Beta module 40/63 (see Chapter D)



Расточная головка 05  
Fine Boring head 05

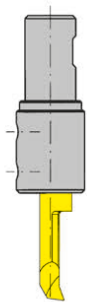
IntraMax 49-88  
или / or  
IntraMax 87-207

Адаптеры под Бета модуль 40/63 (см. главу D)  
Adaptor with Beta module 40/63 (see Chapter D)

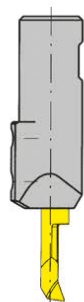


Расточная головка 05  
Fine Boring head 05

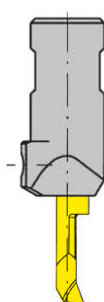
Державка  
Toolholder



B110

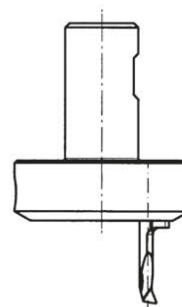


B105



B105

Специальные решения  
Special solutions



# Расточная система 05

## Boring System 05



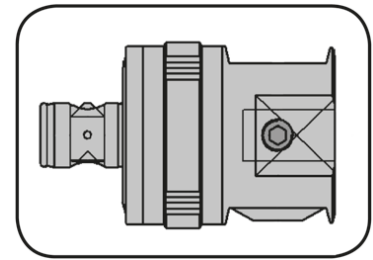
B

### Расточная головка

#### Fine Boring Head

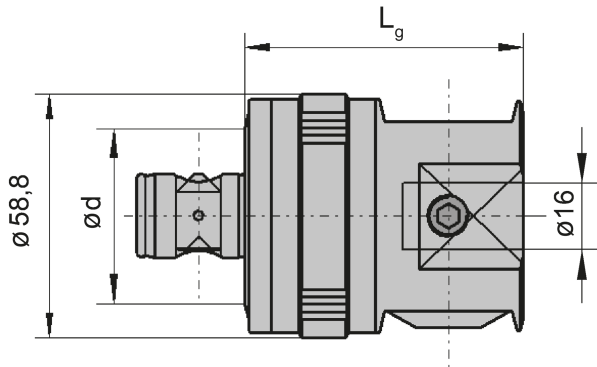
## B105

Бета модуль 40  
Beta Module 40



Ø отверстия от	Bore Ø from	0,2 mm
Количество оборотов	Number of revolutions	20.000 1/min
Регулируемый диапазон	Adjustable range	3,0 mm

с внутренним подводом СОЖ  
with through coolant supply



Обозначение Part number	Lg	d	Бета модуль	Вес Weight
<b>B05.40.30.067</b>	67	42	40	1,3 kg
<b>B05.40.30.067-D</b>	67	42	40	1,3 kg

#### Точность настройки

Аналоговая шкала: B05.40.30.067 = 0,01 мм

Цифровая шкала: B05.40.30.067-D = 0,001 мм

#### Scale marking

Analogue: B05.40.30.067 = 0,01 mm

Digital: B05.40.30.067-D = 0,001 mm

Размеры указаны в мм.  
Dimensions in mm

#### Принадлежности для B05...-D

Цифровой индикатор для указания диапазона регулировки

#### Additional equipment for B05...-D

Digital display unit to show the adjusting range

Обозначение Part number	l	b	h	Вес Weight
<b>92.00.25-D</b>	120	80	25	0,18 kg

Размеры указаны в мм.  
Dimensions in mm



#### Запасные части

Spare Parts

Расточная головка Fine Boring Head	Резьбовой штифт Threaded pin	Резьбовой штифт Threaded pin	Штифт Locating pin	Болт Bolt
<b>B05</b>	<b>Z00 05 01</b>	<b>Z000 23 01</b>	<b>Z00 05 01</b>	<b>Z00 40 21</b>

# Расточная система 05

## Boring System 05



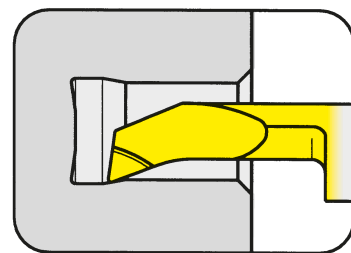
**B**

### Державка

Toolholder

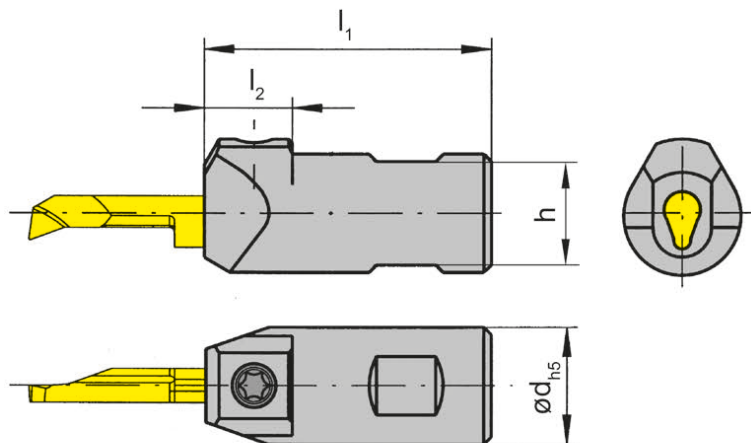
### B105

с внутренним подводом СОЖ  
with through coolant supply



Ø отверстия от	Bore Ø from	0,2 mm
----------------	-------------	--------

Длина зажима 12 мм  
Clamping length 12 mm



для пластины  
for Insert

Тип 105  
Type

для использования с  
расточной головкой  
тип 05  
for use with boring head  
type 05

Обозначение Part number	$l_1$	$l_2$	d	h
<b>B105.0016.U1.01</b>	39	12	16	14

Размеры указаны в мм.  
Dimensions in mm

#### Примечание:

Двухсторонняя опорная поверхность позволяет вращать державку в расточной головке на 180°. Это позволяет устанавливать режущую кромку пластины за центром, что необходимо при обработке отверстий диаметром менее 0,7 мм

#### Note:

The double sided clamping surface allows to rotate the toolholder in the boring head of 180°. With this option it is possible to set the insert behind centre which is necessary for diameters less than  $\varnothing 0,7$  mm.

Державки могут использоваться как с правыми, так и с левыми пластинами

Toolholders can be used with right and left hand inserts.

Момент затяжки винта 6.075T15P составляет 5 Нм

Torque specification of the screw 6.075T25P = 5 Nm.

#### Запасные части

Spare Parts

Державка Toolholder	Зажимной винт Clamping Screw	Ключ Тип TORX PLUS® TORX PLUS® Wrench
B105.0016.U1.01	<b>6.075T15P</b>	<b>T15PQ</b>

# Расточная система 05

## Boring System 05



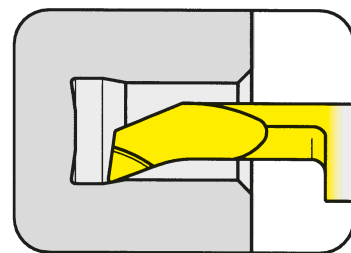
**B**

### Державка

Toolholder

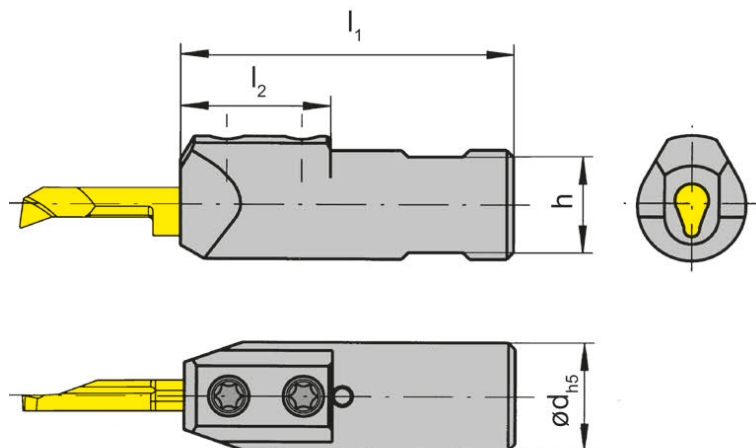
### B105

с внутренним подводом СОЖ  
with through coolant supply



Ø отверстия от	Bore Ø from	5,0 mm
----------------	-------------	--------

Длина зажима 22 мм  
Clamping length 22 mm



для пластины  
for Insert

Тип 105  
Type

для использования с  
расточной головкой  
тип 05  
for use with boring head  
type 05

Обозначение Part number	$l_1$	$l_2$	d	h
<b>B105.0016.U1.02</b>	49	22	16	14

Размеры указаны в мм.  
Dimensions in mm

#### Примечание:

Державки могут использоваться как с правыми, так и с левыми пластинами

#### Note:

Toolholders can be used with right and left hand inserts.

Момент затяжки винта 6.075T15P составляет 5 Нм

Torque specification of the screw 6.075T25P = 5 Nm.

#### Запасные части

Spare Parts

Державка Toolholder	Зажимной винт Clamping Screw	Ключ Тип TORX PLUS® TORX PLUS® Wrench
B105.0016.U1.02	<b>6.075T15P</b>	<b>T15PQ</b>

# Расточная система 05

## Boring System 05



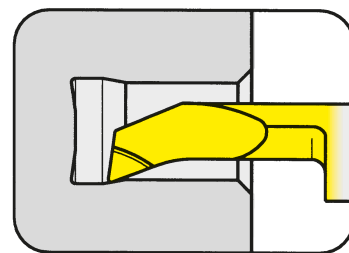
**B**

### Державка

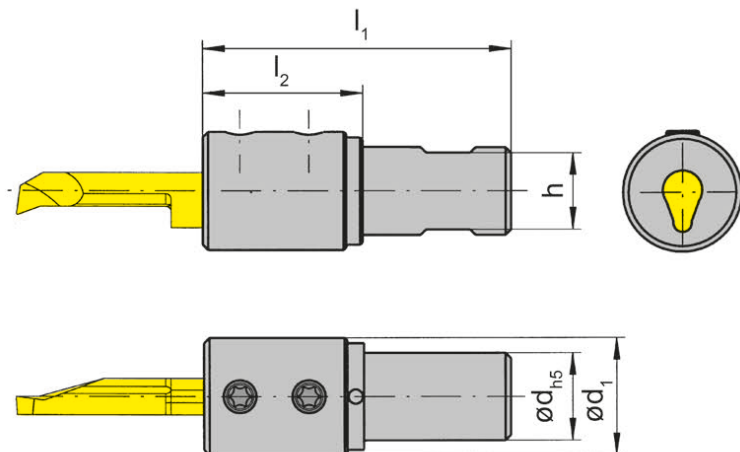
Toolholder

### B110

с внутренним подводом СОЖ  
with through coolant supply



Ø отверстия от	Bore Ø from	6,0 mm
----------------	-------------	--------



для пластины  
for Insert

Тип 110  
Type

для использования с  
расточной головкой  
тип 05  
for use with boring head  
type 05

Обозначение Part number	$l_1$	$l_2$	d	$d_1$	h
<b>B110.0016.U1.02</b>	56	29	16	21,5	14

Размеры указаны в мм.  
Dimensions in mm

#### Примечание:

Державки могут использоваться как с правыми, так и с левыми пластинами

#### Note:

Toolholders can be used with right and left hand inserts.

Момент затяжки винта 6.075T15P составляет 5 Нм

Torque specification of the screw 6.075T25P = 5 Nm.

#### Запасные части

Spare Parts

Державка Toolholder	Зажимной винт Clamping Screw	Ключ Тип TORX PLUS® TORX PLUS® Wrench
B110.0016.U1.02	<b>6.075T15P</b>	<b>T15PQ</b>



# Расточка

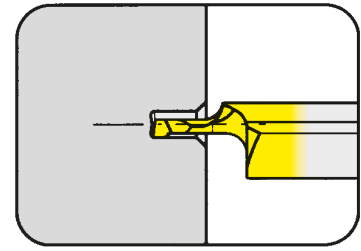
## Boring



B

Пластина  
Insert

# 105

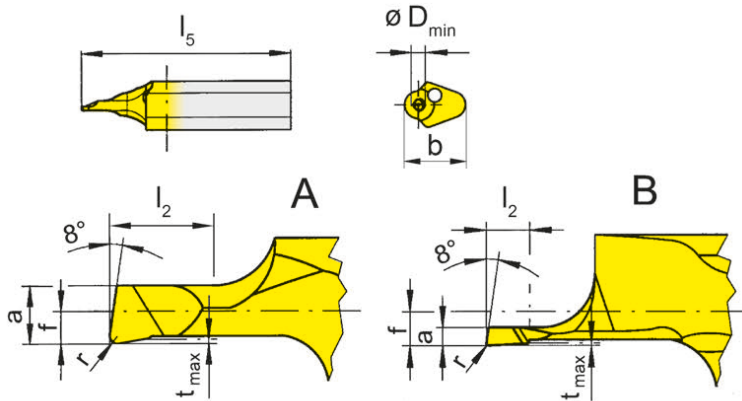


Ø отверстия от	Bore Ø from	0,2 mm
----------------	-------------	--------

Длина зажима 12 мм  
Clamping length 12 mm

для державки  
for Toolholder

Тип B105  
Type BKT



R = показано правое исполнение  
R = right hand version shown

L = левое исполнение  
L = left hand version

Обозначение Part number	r	f	a	b	l <sub>2</sub>	l <sub>5</sub>	t <sub>max</sub>	D <sub>min</sub>	Форма Form	MG12	EG35
R/L105.1802.0.03	0,02	1,0	0,25	5,9	1	23	0,02	0,3	B	▲/Δ	Δ/Δ
R/L105.1802.0.05	0,05	1,0	0,40	5,9	2	23	0,05	0,5	B	▲/▲	Δ/Δ
R/L105.1803.0.07	0,05	0,3	0,60	5,9	2	23	0,05	0,7	A	▲/▲	▲/Δ
R/L105.1802.0.02	0,02	1,0	0,17	5,9	1	23	0,02	0,2	B	▲/Δ	Δ/Δ

▲ со Склада / on stock Δ 4 Недели / 4 weeks x По запросу / upon request

● Основное применение / recommended

○ Альтернативное применение / alternative recommendation

- непригодный / not suitable

□ твёрдый сплав без покрытия / uncoated grades

■ твёрдый сплав с покрытием / coated grades

■ с напайкой/Cermet / brazed/Cermet

Размеры указаны в мм.

Dimensions in mm

Выберите R или L исполнение.

State R or L version

P	○	●
M	●	●
K	●	○
N	●	-
S	●	-
H	-	-

Марки твёрдого сплава  
Carbide grades

# Расточка

## Boring

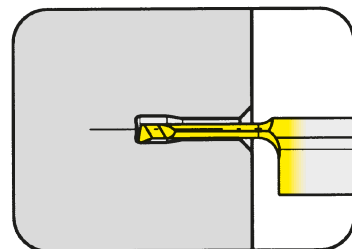


**B**

### Пластина

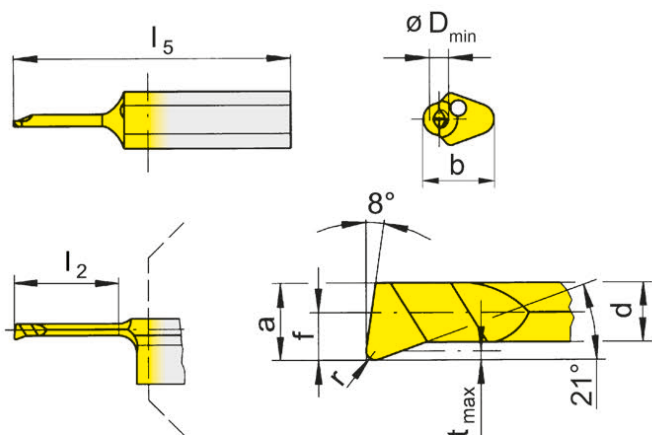
#### Insert

# 105



Ø отверстия от	Bore Ø from	1 mm
----------------	-------------	------

Длина зажима 12 мм  
Clamping length 12 mm



для державки  
for Toolholder

Тип B105  
Type BKT

R = показано правое исполнение  
R = right hand version shown

L = левое исполнение  
L = left hand version

Обозначение Part number	r	f	a	d	b	l <sub>2</sub>	l <sub>5</sub>	t <sub>max</sub>	D <sub>min</sub>	MG12	EG35	TF45	TH35	TI25	TN35
R/L105.1805.005.0.1	0,05	0,5	0,9	0,65	5,9	4	25	0,10	1,0		▲/▲	▲/▲			
R/L105.1805.005.1.1	0,05	0,5	0,9	0,65	5,9	6	25	0,10	1,0		▲/▲	▲/▲			
R/L105.1805.005.2.1	0,05	0,5	0,9	0,65	5,9	8	25	0,10	1,0		▲/▲	▲/▲	Δ/x		
R/L105.1805.0.1	0,10	0,5	0,9	0,65	5,9	4	25	0,10	1,0	▲/Δ	▲/▲	Δ/x		▲/▲	▲/▲
R/L105.1805.1.1	0,10	0,5	0,9	0,65	5,9	6	25	0,10	1,0	Δ/x	▲/▲			▲/▲	▲/▲
R/L105.1805.2.1	0,10	0,5	0,9	0,65	5,9	8	25	0,10	1,0		▲/Δ			▲/Δ	▲/▲
R/L105.1813.005.0.15	0,05	1,3	1,4	1,10	5,9	6	25	0,15	1,5		▲/Δ	▲/▲	Δ/Δ		
R/L105.1813.005.1.15	0,05	1,3	1,4	1,10	5,9	9	25	0,15	1,5		▲/Δ	▲/▲	Δ/x		
R/L105.1813.005.2.15	0,05	1,3	1,4	1,10	5,9	12	30	0,15	1,5		▲/Δ	▲/Δ	Δ/x		
R/L105.1813.01.0.15	0,10	1,3	1,4	1,10	5,9	6	25	0,15	1,5		▲/Δ		▲/▲	▲/▲	
R/L105.1813.01.1.15	0,10	1,3	1,4	1,10	5,9	9	25	0,15	1,5		Δ/Δ		▲/▲	▲/▲	
R/L105.1813.01.2.15	0,10	1,3	1,4	1,10	5,9	12	30	0,15	1,5		Δ/Δ		▲/▲	▲/▲	
▲ со Склада / on stock Δ 4 Недели / 4 weeks x По запросу / upon request										P	○	●	●	●	●
● Основное применение / recommended										M	●	●	●	●	●
○ Альтернативное применение / alternative recommendation										K	○	●	●	●	●
- непригодный / not suitable										N	●	-	●	●	●
■ твёрдый сплав без покрытия / uncoated grades										S	●	-	●	●	●
■ твёрдый сплав с покрытием / coated grades										H	-	-	-	-	-
■ с напайкой/Cermet / brazed/Cermet															

Размеры указаны в мм.  
Dimensions in mm

Выберите R или L исполнение.  
State R or L version

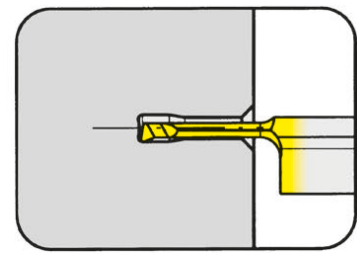
Марки твёрдого сплава  
Carbide grades

### Пластина

#### Insert

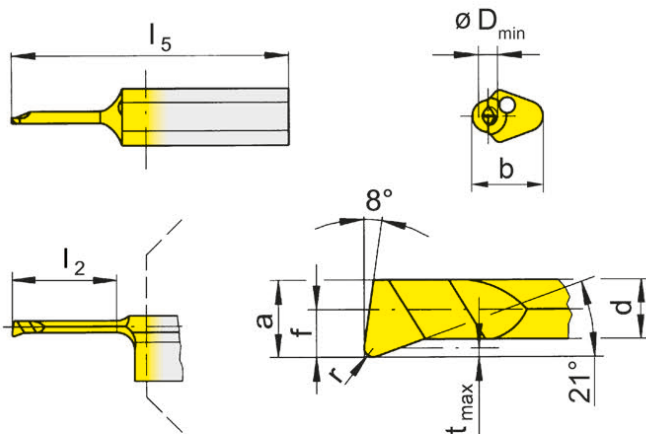
# 105

# B



Ø отверстия от	Bore Ø from	2 mm
----------------	-------------	------

Длина зажима 12 мм  
Clamping length 12 mm



для державки  
for Toolholder

Тип B105  
Type BKT

R = показано правое исполнение  
R = right hand version shown

L = левое исполнение  
L = left hand version

Обозначение Part number	r	f	a	d	b	l <sub>2</sub>	l <sub>5</sub>	t <sub>max</sub>	D <sub>min</sub>	MG12	EG35	TF45	TH35	TI25	TN35
R/L105.1809.005.0.2	0,05	1,0	1,9	1,60	5,9	6	25	0,15	2,0		Δ/Δ	▲/▲	Δ/Δ	Δ/x	Δ/x
R/L105.1809.005.1.2	0,05	1,0	1,9	1,60	5,9	9	25	0,15	2,0	Δ/x	Δ/Δ	▲/▲	x/Δ		Δ/x
R/L105.1809.005.2.2	0,05	1,0	1,9	1,60	5,9	12	30	0,15	2,0		Δ/Δ	▲/▲	Δ/x	Δ/x	Δ/x
R/L105.1809.01.0.2	0,10	1,0	1,9	1,60	5,9	6	25	0,15	2,0		Δ/Δ		▲/▲	▲/▲	
R/L105.1809.01.1.2	0,10	1,0	1,9	1,60	5,9	9	25	0,15	2,0		Δ/Δ	Δ/x	▲/▲	▲/Δ	
R/L105.1809.01.2.2	0,10	1,0	1,9	1,60	5,9	12	30	0,15	2,0		Δ/Δ		▲/▲	▲/▲	
R/L105.1809.0.2	0,15	1,0	1,9	1,60	5,9	6	25	0,15	2,0	▲/Δ	▲/▲		▲/▲	▲/▲	▲/▲
R/L105.1809.1.2	0,15	1,0	1,9	1,60	5,9	9	25	0,15	2,0	▲/Δ	▲/▲		▲/▲	▲/▲	▲/▲
R/L105.1809.2.2	0,15	1,0	1,9	1,60	5,9	12	30	0,15	2,0	▲/Δ	▲/▲		▲/▲	▲/▲	▲/▲
R/L105.1813.005.0.25	0,05	1,3	2,3	1,95	5,9	6	25	0,15	2,5		▲/Δ	Δ/x	▲/▲		
R/L105.1813.005.1.25	0,05	1,3	2,3	1,95	5,9	9	25	0,15	2,5		Δ/Δ	▲/▲	Δ/x		
R/L105.1813.005.2.25	0,05	1,3	2,3	1,95	5,9	12	30	0,15	2,5		Δ/Δ	▲/▲	▲/Δ		
R/L105.1813.005.3.25	0,05	1,3	2,3	1,95	5,9	16	35	0,15	2,5		▲/Δ	▲/▲	Δ/Δ		
P	○	●	●	●	●	●	●	●	●						
M	●	●	●	●	●	●	●	●	●						
K	●	○	●	●	●	●	●	●	●						
N	●	-	●	●	●	●	●	●	●						
S	●	-	●	●	●	●	●	●	●						
H	-	-	-	-	-	-	-	-	-						

- ▲ со Склада / on stock Δ 4 Недели / 4 weeks x По запросу / upon request
- Основное применение / recommended
- Альтернативное применение / alternative recommendation
- непригодный / not suitable
- твёрдый сплав без покрытия / uncoated grades
- твёрдый сплав с покрытием / coated grades
- с напайкой/Cermet / brazed/Cermet

Размеры указаны в мм.  
Dimensions in mm

Выберите R или L исполнение.  
State R or L version

Марки твёрдого сплава  
Carbide grades

# Расточка

## Boring

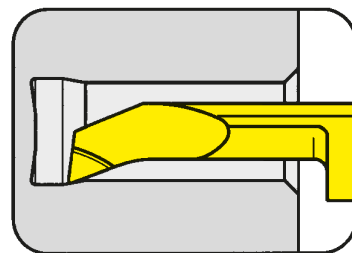


**B**

### Пластина

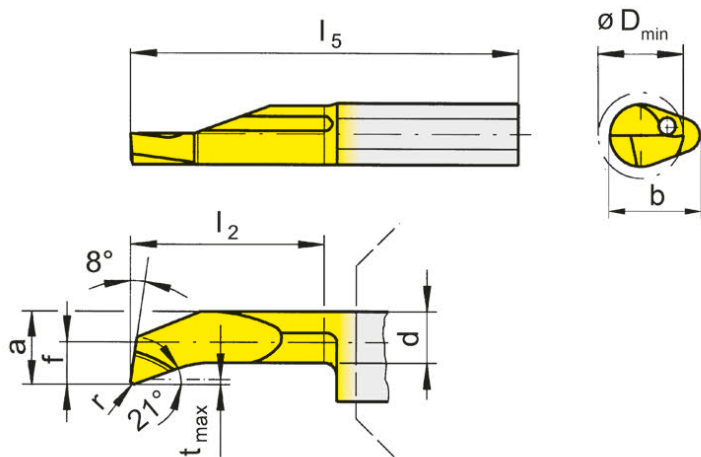
#### Insert

# 105



Ø отверстия от	Bore Ø from	3 mm
----------------	-------------	------

Длина зажима 12 мм  
Clamping length 12 mm



для державки  
for Toolholder

Тип B105  
Type BKT

R = показано правое исполнение  
R = right hand version shown

L = левое исполнение  
L = left hand version

Обозначение Part number	r	f	a	d	b	l <sub>2</sub>	l <sub>5</sub>	t <sub>max</sub>	D <sub>min</sub>	MG12	EG35	TF45	TH35	TI25	TN35
R/L/105.1813.005.1.3	0,05	1,3	2,6	2,3	5,9	10	25	0,15	3		▲/Δ	▲/▲	Δ/x	Δ/x	x/x
R/L/105.1813.005.2.3	0,05	1,3	2,6	2,3	5,9	15	30	0,15	3		Δ/Δ	▲/▲		x/x	Δ/x
R/L/105.1813.005.3.3	0,05	1,3	2,6	2,3	5,9	20	35	0,15	3		Δ/Δ	▲/▲		Δ/x	x/x
R/L/105.1813.01.1.3	0,10	1,3	2,6	2,3	5,9	10	25	0,15	3		▲/Δ		▲/▲	▲/▲	
R/L/105.1813.01.2.3	0,10	1,3	2,6	2,3	5,9	15	30	0,15	3		Δ/Δ		▲/▲	▲/▲	
R/L/105.1813.01.3.3	0,10	1,3	2,6	2,3	5,9	20	35	0,15	3		Δ/Δ		▲/▲	▲/▲	
R/L/105.1813.1.3	0,20	1,3	2,6	2,3	5,9	10	25	0,15	3	▲/▲	▲/▲	Δ/x	▲/▲	▲/▲	▲/▲
R/L/105.1813.2.3	0,20	1,3	2,6	2,3	5,9	15	30	0,15	3	▲/▲	▲/▲	Δ/x	▲/▲	▲/▲	▲/▲
R/L/105.1813.3.3	0,20	1,3	2,6	2,3	5,9	20	35	0,15	3	▲/Δ	▲/▲	x/x	▲/▲	▲/▲	▲/▲
R/L/105.1819.005.1.4	0,05	1,9	3,7	2,9	6,4	10	25	0,30	4		▲/Δ	▲/▲	Δ/Δ	Δ/x	x/x
R/L/105.1819.005.2.4	0,05	1,9	3,7	2,9	6,4	15	30	0,30	4		▲/Δ	▲/▲		x/x	x/x
R/L/105.1819.005.3.4	0,05	1,9	3,7	2,9	6,4	20	35	0,30	4		▲/Δ	▲/▲	Δ/Δ		x/x
R/L/105.1819.1.4	0,20	1,9	3,7	2,9	6,4	10	25	0,30	4	▲/▲	▲/▲		▲/▲	▲/▲	▲/▲
R/L/105.1819.2.4	0,20	1,9	3,7	2,9	6,4	15	30	0,30	4	▲/▲	▲/▲	Δ/x	▲/▲	▲/▲	▲/▲
R/L/105.1819.3.4	0,20	1,9	3,7	2,9	6,4	20	35	0,30	4	▲/▲	▲/▲	Δ/x	▲/▲	▲/▲	▲/▲

- ▲ со Склада / on stock Δ 4 Недели / 4 weeks x По запросу / upon request
- Основное применение / recommended
- Альтернативное применение / alternative recommendation
- непригодный / not suitable
- твёрдый сплав без покрытия / uncoated grades
- твёрдый сплав с покрытием / coated grades
- с напайкой/Cermet / brazed/Cermet

Размеры указаны в мм.  
Dimensions in mm

Выберите R или L исполнение.  
State R or L version

	P	M	K	N	S	H
P	○	●	●	●	●	●
M	●	●	●	●	●	●
K	●	○	●	●	●	●
N	●	-	●	●	●	●
S	●	-	●	●	●	●
H	-	-	-	-	-	-

Марки твёрдого сплава  
Carbide grades

# Расточка

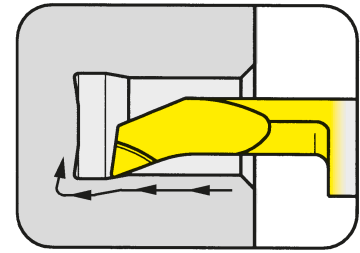
## Boring



B

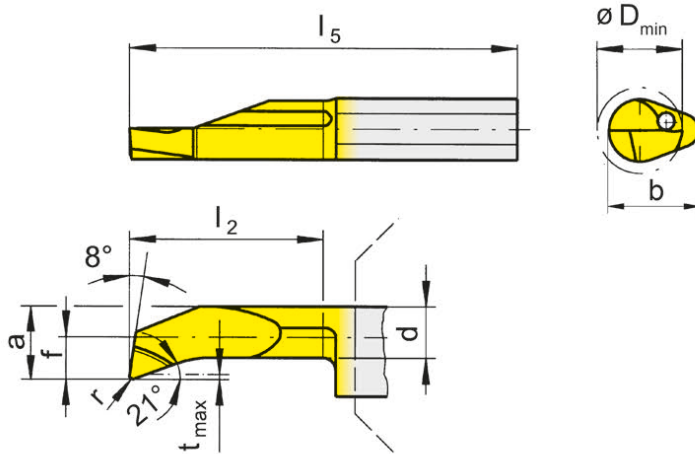
Пластина  
Insert

# 105



Ø отверстия от	Bore Ø from	5 mm
----------------	-------------	------

Длина зажима 12 мм  
Clamping length 12 mm



для державки  
for Toolholder

Тип B105  
Type BKT

R = показано правое исполнение  
R = right hand version shown

L = левое исполнение  
L = left hand version

Обозначение Part number	r	f	a	d	b	l <sub>2</sub>	l <sub>5</sub>	t <sub>max</sub>	D <sub>min</sub>	Марки твёрдого сплава Carbide grades					
										MG12	EG35	TF45	TH35	TI25	TN35
R/L105.1823.1.5	0,20	2,3	4,7	4	7	10	25	0,5	5	▲/▲	▲/▲	Δ/x	▲/▲	▲/▲	▲/▲
R/L105.1823.2.5	0,20	2,3	4,7	4	7	15	30	0,5	5	▲/▲	▲/▲		▲/▲	▲/▲	▲/▲
R/L105.1823.3.5	0,20	2,3	4,7	4	7	20	35	0,5	5	▲/▲	▲/▲	Δ/x	▲/▲	▲/▲	▲/▲
R/L105.1823.4.5	0,20	2,3	4,7	4	7	25	40	0,5	5	▲/▲	▲/▲		▲/▲	▲/▲	▲/▲
R/L105.1823.5.5	0,20	2,3	4,7	4	7	30	45	0,5	5	▲/▲	▲/▲		▲/▲	▲/▲	▲/▲
R/L/105.1823.005.1.5	0,05	2,3	4,7	4	7	10	25	0,5	5		Δ/Δ	▲/▲	x/x		x/x
R/L105.1823.005.2.5	0,05	2,3	4,7	4	7	15	30	0,5	5		▲/Δ	▲/▲	Δ/x		Δ/x
R/L/105.1823.005.3.5	0,05	2,3	4,7	4	7	20	35	0,5	5		Δ/Δ	▲/▲	Δ/x	x/x	Δ/x
R/L105.1823.005.4.5	0,05	2,3	4,7	4	7	25	40	0,5	5		Δ/Δ	▲/▲			Δ/x
R/L/105.1823.005.5.5	0,05	2,3	4,7	4	7	30	45	0,5	5		Δ/Δ	▲/▲	Δ/x		x/x
▲ со Склада / on stock															
● Основное применение / recommended															
○ Альтернативное применение / alternative recommendation															
- непригодный / not suitable															
■ твёрдый сплав без покрытия / uncoated grades															
■ твёрдый сплав с покрытием / coated grades															
■ с напайкой/Cermet / brazed/Cermet															

Размеры указаны в мм.  
Dimensions in mm

Выберите R или L исполнение.  
State R or L version

Марки твёрдого сплава  
Carbide grades

# Расточка

## Boring

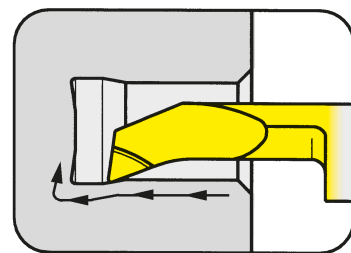


**B**

### Пластина

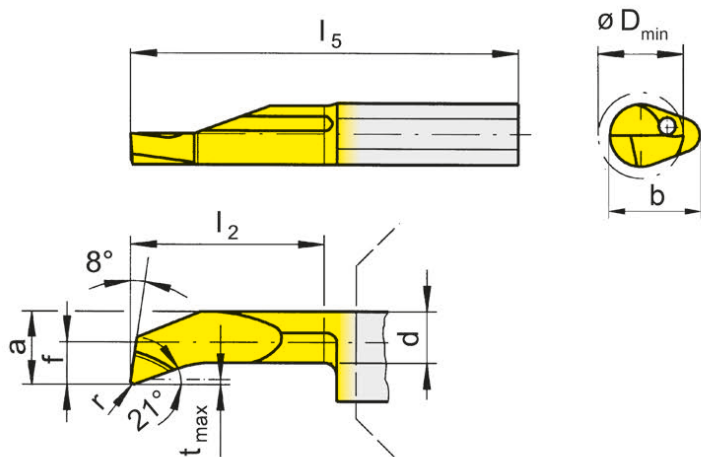
#### Insert

# 105



Ø отверстия от	Bore Ø from	6 mm
----------------	-------------	------

Длина зажима 12 мм  
Clamping length 12 mm



для державки  
for Toolholder

Тип B105  
Type BKT

R = показано правое исполнение  
R = right hand version shown

L = левое исполнение  
L = left hand version

Обозначение Part number	r	f	a	d	b	l <sub>2</sub>	l <sub>5</sub>	t <sub>max</sub>	D <sub>min</sub>	MG12	EG35	TF45	TH35	TI25	TN35
R/L/105.1833.005.2.6	0,05	3,3	5,7	4,7	7	15	30	0,5	6,0		Δ/Δ	▲/▲	x/Δ		x/x
R/L/105.1833.005.3.6	0,05	3,3	5,7	4,7	7	20	35	0,5	6,0		Δ/Δ	▲/▲			x/x
R/L/105.1833.005.4.6	0,05	3,3	5,7	4,7	7	25	40	0,5	6,0		Δ/Δ	▲/Δ			x/x
R/L/105.1833.005.5.6	0,05	3,3	5,7	4,7	7	30	45	0,5	6,0		Δ/Δ	▲/Δ			Δ/x
R/L/105.1833.2.6	0,20	3,3	5,7	4,7	7	15	30	0,5	6,0	▲/▲	▲/▲		▲/▲	▲/▲	▲/▲
R/L/105.1833.3.6	0,20	3,3	5,7	4,7	7	20	35	0,5	6,0	▲/▲	▲/▲	Δ/x	▲/▲	▲/▲	▲/▲
R/L/105.1833.4.6	0,20	3,3	5,7	4,7	7	25	40	0,5	6,0	▲/▲	▲/▲		▲/▲	▲/▲	▲/▲
R/L/105.1833.5.6	0,20	3,3	5,7	4,7	7	30	45	0,5	6,0	▲/▲	▲/▲		▲/▲	▲/▲	▲/▲
R/L/105.1840.005.3.7	0,05	4,0	6,4	5,2	7	20	35	0,5	6,8		Δ/Δ	▲/▲			
R/L/105.1840.005.4.7	0,05	4,0	6,4	5,2	7	25	40	0,5	6,8		Δ/Δ	▲/▲		x/x	
R/L/105.1840.005.5.7	0,05	4,0	6,4	5,2	7	30	45	0,5	6,8		Δ/Δ	▲/▲		x/x	
R/L/105.1840.3.7	0,20	4,0	6,4	5,2	7	20	35	0,5	6,8	▲/▲	▲/▲	Δ/x	▲/▲	▲/▲	▲/▲
R/L/105.1840.4.7	0,20	4,0	6,4	5,2	7	25	40	0,5	6,8	▲/▲	▲/▲	Δ/x	▲/▲	▲/▲	▲/▲
R/L/105.1840.5.7	0,20	4,0	6,4	5,2	7	30	45	0,5	6,8	▲/▲	▲/▲		▲/▲	▲/▲	▲/▲

▲ со Склада / on stock Δ 4 Недели / 4 weeks x По запросу / upon request

● Основное применение / recommended

○ Альтернативное применение / alternative recommendation

- непригодный / not suitable

■ твёрдый сплав без покрытия / uncoated grades

■ твёрдый сплав с покрытием / coated grades

■ с напайкой/Cermet / brazed/Cermet

Размеры указаны в мм.

Dimensions in mm

Выберите R или L исполнение.

State R or L version

	P	M	K	N	S	H
P	○	●	●	●	●	●
M	●	●	●	●	●	●
K	●	○	●	●	●	●
N	●	-	●	●	●	●
S	●	-	●	●	●	●
H	-	-	-	-	-	-

Марки твёрдого сплава  
Carbide grades

# Расточка

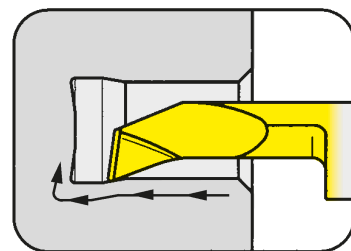
## Boring



**B**

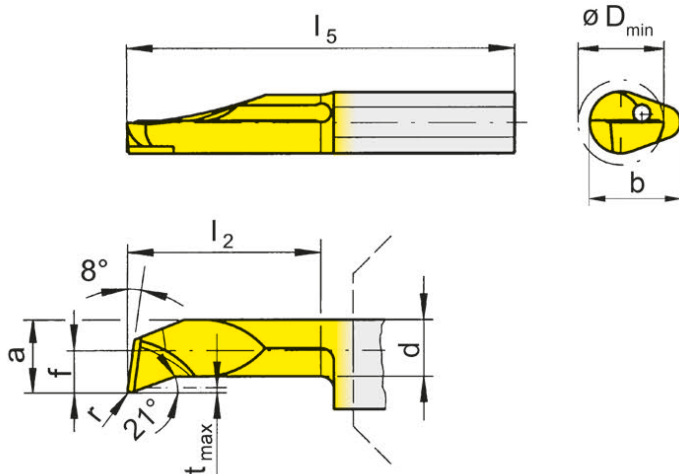
**Пластина**  
Insert

**105**



Ø отверстия от	Bore Ø from	4 mm
----------------	-------------	------

Длина зажима 12 мм  
Clamping length 12 mm



для державки  
for Toolholder

Тип B105  
Type ВКТ

со стружколомом  
(геометрия Н)  
with chip breaker (geometry H)

R = показано правое исполнение  
R = right hand version shown

L = левое исполнение  
L = left hand version

Обозначение Part number	r	f	a	d	b	l <sub>2</sub>	l <sub>5</sub>	t <sub>max</sub>	D <sub>min</sub>	EG35	TF45	TH35
R/L105.1819.1.H.4	0,2	1,9	3,7	2,9	7	10	25	0,3	4,0	Δ/Δ	▲/▲	▲/Δ
R/L105.1819.2.H.4	0,2	1,9	3,7	2,9	7	15	30	0,3	4,0	Δ/Δ	▲/Δ	▲/Δ
R/L105.1819.3.H.4	0,2	1,9	3,7	2,9	7	20	35	0,3	4,0	Δ/Δ	▲/▲	▲/▲
R/L105.1823.1.H.5	0,2	2,3	4,7	4,0	7	10	25	0,5	5,0	Δ/Δ	▲/▲	▲/▲
R/L105.1823.2.H.5	0,2	2,3	4,7	4,0	7	15	30	0,5	5,0	Δ/Δ	▲/Δ	▲/Δ
R/L105.1823.3.H.5	0,2	2,3	4,7	4,0	7	20	35	0,5	5,0	Δ/Δ	▲/Δ	▲/▲
R/L105.1823.4.H.5	0,2	2,3	4,7	4,0	7	25	40	0,5	5,0	Δ/Δ	▲/Δ	▲/Δ
R/L105.1823.5.H.5	0,2	2,3	4,7	4,0	7	30	45	0,5	5,0	Δ/Δ	▲/Δ	▲/Δ
R/L105.1833.2.H.6	0,2	3,3	5,7	4,7	7	15	30	0,5	6,0	Δ/Δ	▲/Δ	Δ/▲
R/L105.1833.3.H.6	0,2	3,3	5,7	4,7	7	20	35	0,5	6,0	Δ/Δ	▲/Δ	▲/Δ
R/L105.1833.4.H.6	0,2	3,3	5,7	4,7	7	25	40	0,5	6,0	Δ/Δ	▲/Δ	▲/Δ
R/L105.1833.5.H.6	0,2	3,3	5,7	4,7	7	30	45	0,5	6,0	Δ/Δ	▲/Δ	▲/Δ
R/L105.1840.3.H.7	0,2	4,0	6,4	5,2	7	20	35	0,5	6,8	▲/Δ	▲/▲	▲/Δ
R/L105.1840.4.H.7	0,2	4,0	6,4	5,2	7	25	40	0,5	6,8	Δ/Δ	▲/Δ	▲/Δ
R/L105.1840.5.H.7	0,2	4,0	6,4	5,2	7	30	45	0,5	6,8	Δ/Δ	▲/▲	▲/Δ

▲ со Склада / on stock Δ 4 Недели / 4 weeks x По запросу / upon request

● Основное применение / recommended

○ Альтернативное применение / alternative recommendation

- непригодный / not suitable

■ твёрдый сплав без покрытия / uncoated grades

■ твёрдый сплав с покрытием / coated grades

■ с напайкой/Cermet / brazed/Cermet

Размеры указаны в мм.

Dimensions in mm

Выберите R или L исполнение.

State R or L version

P	•	•	•
M	•	•	•
K	○	•	•
N	-	•	•
S	-	•	•
H	-	-	-

Марки твёрдого сплава  
Carbide grades

# Расточка

## Boring

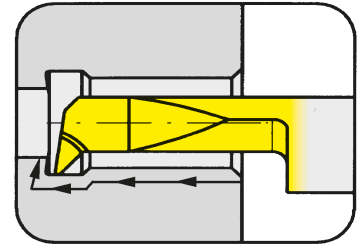


**B**

### Пластина

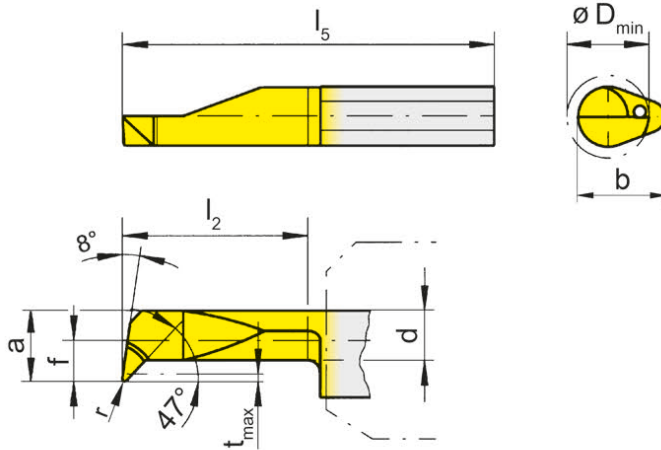
#### Insert

# 105



Ø отверстия от	Bore Ø from	4 mm
----------------	-------------	------

Длина зажима 12 мм  
Clamping length 12 mm



для державки  
for Toolholder

Тип B105  
Type BKT

R = показано правое исполнение  
R = right hand version shown

L = левое исполнение  
L = left hand version

Обозначение Part number	r	f	a	d	b	l <sub>2</sub>	l <sub>5</sub>	t <sub>max</sub>	D <sub>min</sub>	MG12	EG35	TF45	TH35	TI25	TN35
R/L105.4719.1.4	0,15	1,9	3,7	2,9	6,4	10	25	0,6	4		▲/▲		▲/▲		
R/L105.4719.3.4	0,15	1,9	3,7	2,9	6,4	20	35	0,6	4	Δ/x	▲/▲	x/x	▲/▲	▲/▲	▲/▲
R/L105.4723.2.5	0,15	2,3	4,7	3,7	7,0	15	30	0,8	5		▲/Δ		▲/▲		Δ/x
R/L105.4723.4.5	0,15	2,3	4,7	3,7	7,0	25	40	0,8	5		▲/▲		▲/▲	▲/▲	▲/▲
R/L105.4733.3.6	0,15	3,3	5,7	3,7	7,0	20	35	1,8	6		▲/Δ		▲/▲		▲/▲
R/L105.4733.5.6	0,15	3,3	5,7	3,7	7,0	30	45	1,8	6	Δ/x	▲/▲		▲/▲	Δ/Δ	▲/▲
▲ со Склада / on stock										P	○	●	●	●	●
● Основное применение / recommended										M	●	●	●	●	●
○ Альтернативное применение / alternative recommendation										K	○	●	●	●	●
- непригодный / not suitable										N	●	-	●	●	●
■ твёрдый сплав без покрытия / uncoated grades										S	●	-	●	●	●
■ твёрдый сплав с покрытием / coated grades										H	-	-	-	-	-
■ с напайкой/Cermet / brazed/Cermet															

Размеры указаны в мм.  
Dimensions in mm

Выберите R или L исполнение.  
State R or L version

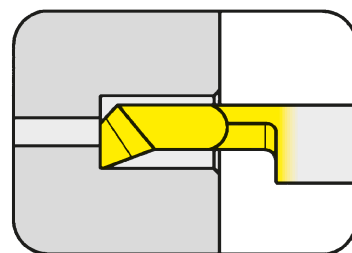
Марки твёрдого сплава  
Carbide grades



### Пластина

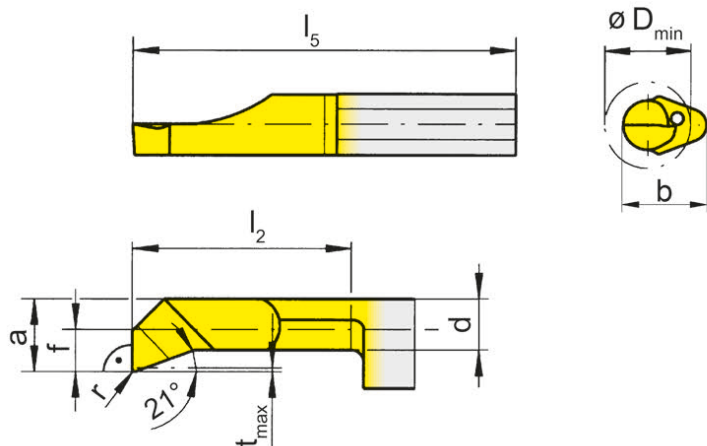
#### Insert

# 105



Ø отверстия от	Bore Ø from	3 mm
----------------	-------------	------

Длина зажима 12 мм  
Clamping length 12 mm



для державки  
for Toolholder

Тип B105  
Type BKT

R = показано правое исполнение  
R = right hand version shown

L = левое исполнение  
L = left hand version

Обозначение Part number	r	f	a	d	b	l <sub>2</sub>	l <sub>5</sub>	t <sub>max</sub>	D <sub>min</sub>	Марки твердого сплава			
										EG35	TH35	TI25	TN35
R/L105.9013.01.1.3	0,1	1,3	2,6	2,3	5,9	10	25	0,15	3	▲/▲	▲/▲		
R/L105.9013.01.2.3	0,1	1,3	2,6	2,3	5,9	15	30	0,15	3	▲/▲	▲/▲		
R/L105.9013.1.3	0,2	1,3	2,6	2,3	5,9	10	25	0,15	3	▲/▲			▲/▲
R/L105.9013.2.3	0,2	1,3	2,6	2,3	5,9	15	30	0,15	3	▲/▲			▲/▲
R/L105.9019.01.1.4	0,1	1,9	3,7	2,9	6,4	10	25	0,30	4	▲/▲	▲/▲		
R/L105.9019.01.2.4	0,1	1,9	3,7	2,9	6,4	15	30	0,30	4	▲/▲	▲/▲		
R/L105.9019.01.3.4	0,1	1,9	3,7	2,9	6,4	20	35	0,30	4	▲/▲	▲/▲		
R/L105.9019.1.4	0,2	1,9	3,7	2,9	6,4	10	25	0,30	4	▲/▲			▲/▲
R/L105.9019.2.4	0,2	1,9	3,7	2,9	6,4	15	30	0,30	4	▲/▲		▲/x	▲/▲
R/L105.9023.01.1.5	0,1	2,3	4,7	4,0	7,0	10	25	0,50	5	▲/▲	▲/▲		
R/L105.9023.01.2.5	0,1	2,3	4,7	4,0	7,0	15	30	0,50	5	▲/▲	▲/▲		
R/L105.9023.01.3.5	0,1	2,3	4,7	4,0	7,0	20	35	0,50	5	▲/▲	▲/▲		
R/L105.9023.01.4.5	0,1	2,3	4,7	4,0	7,0	25	40	0,50	5	▲/▲	▲/▲		
R/L105.9023.1.5	0,2	2,3	4,7	4,0	7,0	10	25	0,50	5	▲/▲	▲/x		▲/▲
R/L105.9023.2.5	0,2	2,3	4,7	4,0	7,0	15	30	0,50	5	▲/▲	▲/x		▲/▲
R/L105.9023.3.5	0,2	2,3	4,7	4,0	7,0	20	35	0,50	5	▲/▲	▲/▲		▲/▲

▲ со склада / on stock Δ 4 Недели / 4 weeks x По запросу / upon request

● Основное применение / recommended

○ Альтернативное применение / alternative recommendation

- непригодный / not suitable

■ твёрдый сплав без покрытия / uncoated grades

■ твёрдый сплав с покрытием / coated grades

■ с напайкой/Cermet / brazed/Cermet

Размеры указаны в мм.

Dimensions in mm

Выберите R или L исполнение.

State R or L version

	EG35	TH35	TI25	TN35
P	●	●	●	●
M	●	●	●	●
K	○	●	●	●
N	-	●	●	●
S	-	●	●	●
H	-	-	-	-

Марки твердого сплава  
Carbide grades

# Расточка

## Boring



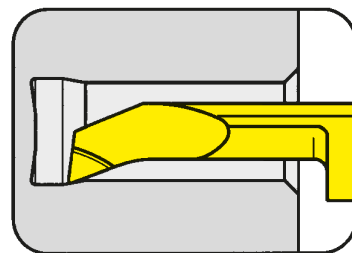
**B**

### Пластина

#### Insert

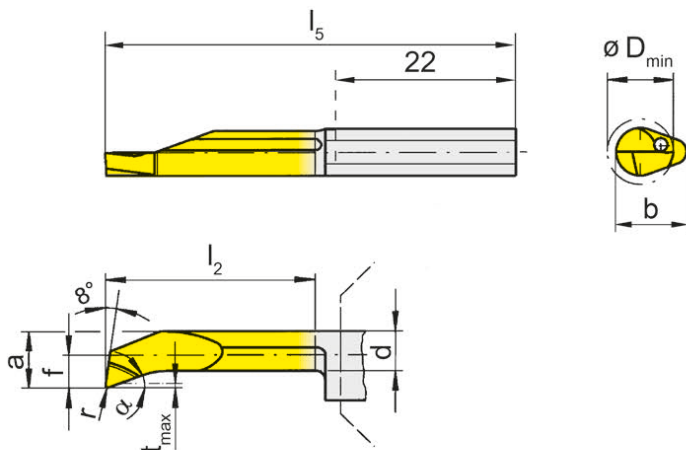
# 105

с удлиненным зажимным  
хвостовиком  
with extended clamping length



Ø отверстия от	Bore Ø from	5 mm
----------------	-------------	------

Длина зажима 22 мм  
Clamping length 22 mm



для державки  
for Toolholder

Тип B105  
Type ВКТ

R = показано правое исполнение  
R = right hand version shown

L = левое исполнение  
L = left hand version

Обозначение Part number	r	f	a	d	b	l <sub>2</sub>	l <sub>5</sub>	t <sub>max</sub>	D <sub>min</sub>	α	EG35	TF45	TH35	TI25	TN35
R/L105.1823.4.5.2	0,1	2,3	4,7	4,2	7	25	50	0,3	5,0	20°	Δ/Δ		▲/▲	▲/▲	
R/L105.1823.5.5.2	0,1	2,3	4,7	4,2	7	30	55	0,3	5,0	20°	Δ/Δ		▲/▲	▲/Δ	
R/L/105.1833.4.6.2	0,1	3,3	5,7	4,9	7	25	50	0,3	6,0	20°	Δ/Δ	x/x	▲/Δ	▲/Δ	
R/L105.1833.5.6.2	0,1	3,3	5,7	4,9	7	30	55	0,3	6,0	20°	Δ/Δ		▲/▲	▲/Δ	
R/L105.1840.4.7.2	0,1	4,0	6,4	5,4	7	25	50	0,3	6,8	20°	Δ/Δ		▲/▲	▲/▲	
R/L105.1840.5.7.2	0,1	4,0	6,4	5,4	7	30	55	0,3	6,8	20°	Δ/Δ		▲/Δ	▲/▲	Δ/x
R/L105.1840.7.7.2	0,1	4,0	6,4	5,4	7	40	65	0,3	6,8	20°	Δ/Δ			▲/Δ	
R/L105.4733.5.6.2	0,1	3,3	5,7	3,7	7	30	55	1,8	6,0	47°	Δ/Δ		▲/Δ	▲/Δ	

▲ со Склада / on stock Δ 4 Недели / 4 weeks x По запросу / upon request

● Основное применение / recommended

○ Альтернативное применение / alternative recommendation

- непригодный / not suitable

□ твёрдый сплав без покрытия / uncoated grades

■ твёрдый сплав с покрытием / coated grades

■ с напайкой/Cermet / brazed/Cermet

Размеры указаны в мм.

Dimensions in mm

Выберите R или L исполнение.

State R or L version

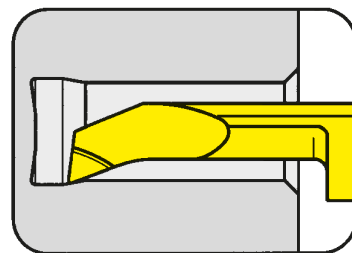
P	●	●	●	●	●
M	●	●	●	●	●
K	○	●	●	●	●
N	-	●	●	●	●
S	-	●	●	●	●
H	-	-	-	-	-

Марки твёрдого сплава  
Carbide grades

## Пластина

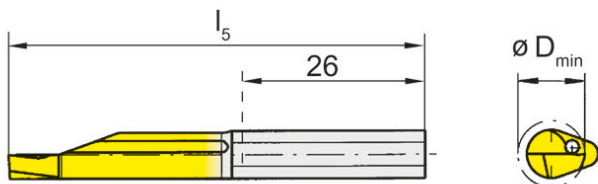
### Insert

# 110



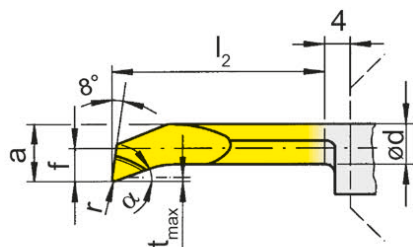
Ø отверстия от	Bore Ø from	6 mm
----------------	-------------	------

Длина зажима 26 мм  
Clamping length 26 mm



для державки  
for Toolholder

Тип B110  
Type



R = показано правое исполнение  
R = right hand version shown

L = левое исполнение  
L = left hand version

Обозначение Part number	r	f	a	d	l <sub>2</sub>	l <sub>5</sub>	t <sub>max</sub>	D <sub>min</sub>	α	EG35	TH35	TI25
<b>R/L110.1829.9.6</b>	0,2	2,9	5,7	4,8	50	80	0,5	6	20°	▲/▲	▲/▲	▲/▲
<b>R/L110.1829.9.8</b>	0,2	4,0	7,4	6,0	50	80	0,5	8	20°	▲/▲	▲/▲	▲/▲
<b>R/L110.1829.7.6</b>	0,2	2,9	5,7	4,8	40	70	0,5	6	20°	▲/▲	▲/▲	▲/▲
										P	•	•
										M	•	•
										K	•	•
										N	-	•
										S	-	•
										H	-	-

▲ со Склада / on stock Δ 4 Недели / 4 weeks x По запросу / upon request

● Основное применение / recommended

○ Альтернативное применение / alternative recommendation

- непригодный / not suitable

■ твёрдый сплав без покрытия / uncoated grades

■ твёрдый сплав с покрытием / coated grades

■ с напайкой/Cermet / brazed/Cermet

Размеры указаны в мм.

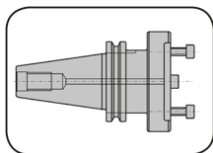
Dimensions in mm

Выберите R или L исполнение.

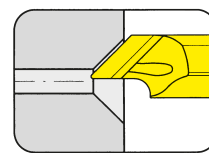
State R or L version

Марки твёрдого сплава  
Carbide grades

Базовая державка  
Urma  
Basic Holder Urma  
C11/D11T11



Страница/Page  
B25, B30

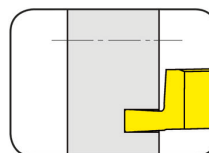


Страница/Page  
B41

Промежуточные  
переходники  
Intermediate adaptors  
Расширитель  
диаметра  
Diameter extender

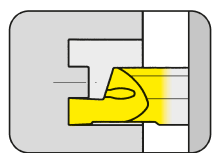
Страница/Page  
B26, B31

Сменная пластина  
Indexable insert  
A315



Страница/Page  
B43

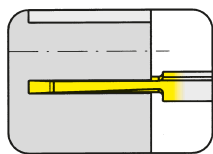
Регулируемая  
державка  
Adjustable holder  
BKT



Страница/Page  
B27, B33

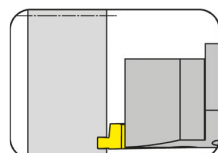
Технические  
рекомендации  
Technical Informat

Страница/Page  
B46-B47



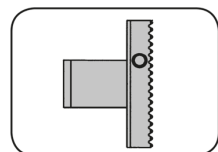
Страница/Page  
B32

Картридж  
Cartridge  
BKT



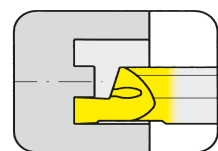
Страница/Page  
B28, B32, B34

Противовес  
Balancing weight  
23

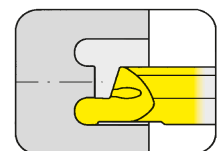


Страница/Page  
B29, B35

Пластина  
Insert  
105/A110

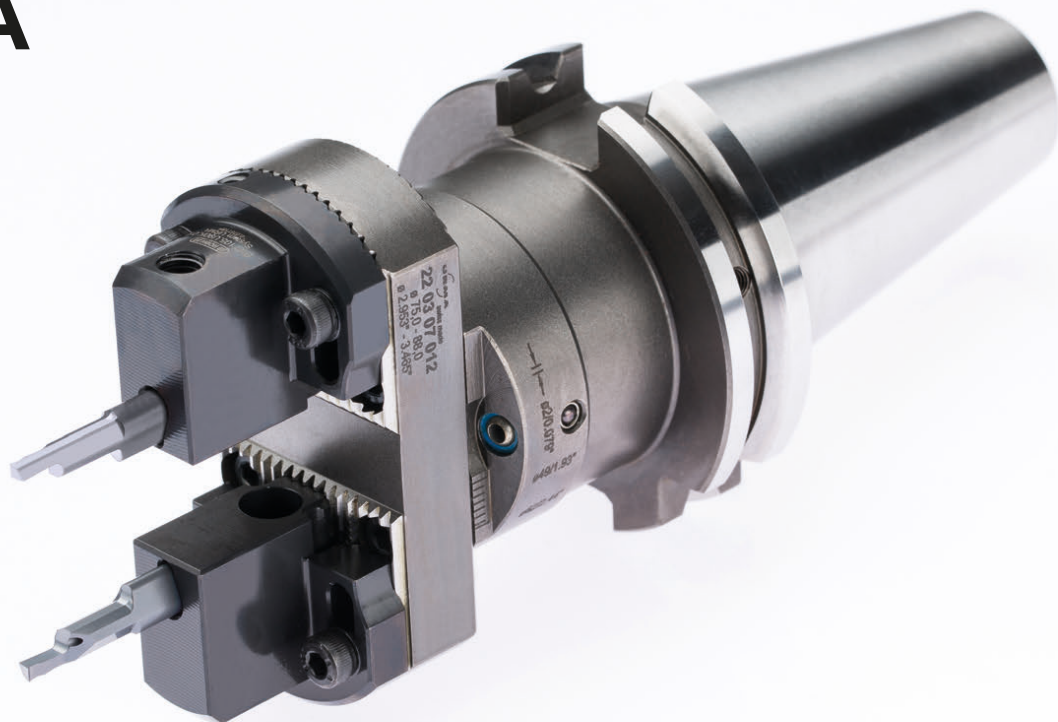


Страница/Page  
B36-B39, B42



Страница/Page  
B40

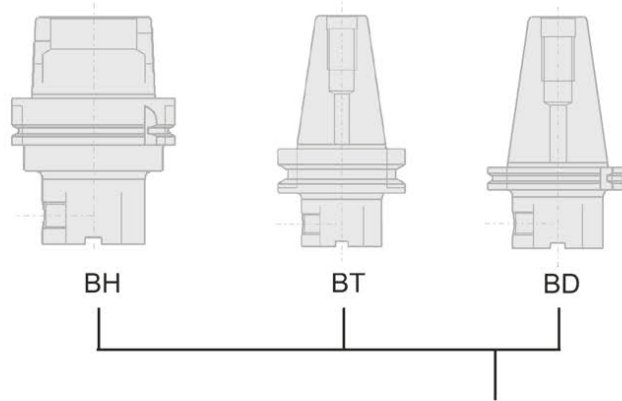
# URMA



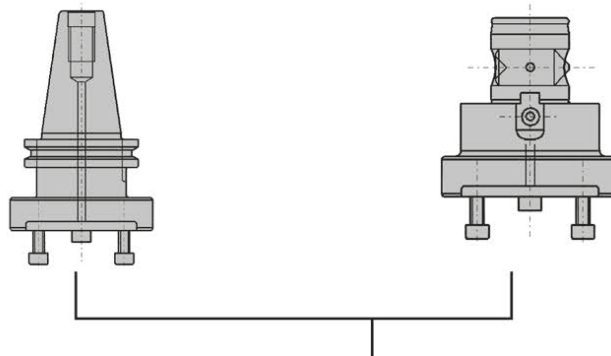
Обработка торцевых  
канавок с помощью  
URMA-Intramax

Face Grooving with  
URMA IntraMax

Адаптеры под Бета модуль 40/63 (см. главу D)  
Adaptor with Beta module 40/63 (see Chapter D)



Базовая державка  
Basic holder  
IntraMax 49-88  
или / or  
IntraMax 87-207

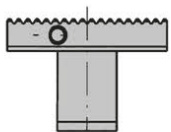


Промежуточные переходники  
Intermediate adaptors  
IntraMax 49-88  
или / or  
IntraMax 87-207

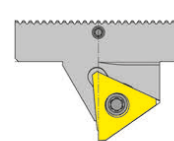
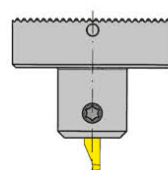
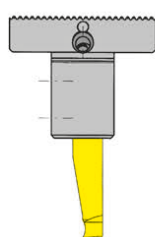
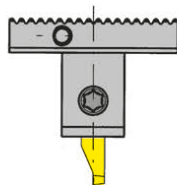
Расширитель диаметра  
Diameter extender  
IntraMax 49-88  
или / or  
IntraMax 87-207



Противовес  
Balance weight  
IntraMax 49-88  
или / or  
IntraMax 87-207



Адаптер  
Cartridge  
IntraMax 49-88  
или / or  
IntraMax 87-207



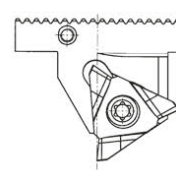
BKT105

BKT110

BKT105

BKT356

Специальные решения  
Special solutions  
IntraMax 49-88  
или / or  
IntraMax 87-207



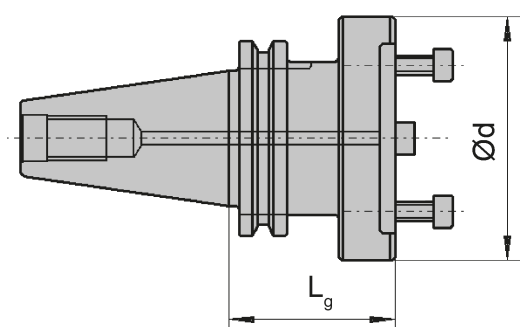
**Базовая державка Urma**  
Basic Holder Urma

**C11/D11/H11**  
**HSKA11/T11**



**B**

- прямой монтаж для картриджей типа BKT105.U90K.01 и BKT356.U90K.05
- для балансирующего груза типа 020.U00K.040
- для расширителя диаметра типа 22 03...
- Direct mounting for cartridge type BKT105.U90K.01 and BKT356.U90K.05
- for balance weight type 020.U00K.040
- for diameter bracked type 22 03...



Обозначение Part number	Lg	d	Диапазон диаметров для Diameter Range for тип / type 105 / 315	Вес Weight	Система System
<b>C11 41 03 052</b>	52	46	5 - 18	1,2	CAT40
<b>D11 41 03 052</b>	52	46	5 - 18 / 47 - 61	1,2	SK40/A
<b>H11 43 03 052</b>	52	46	5 - 18 / 47 - 61	1,2	SK40/B
<b>HSKA 11 63 03</b>	60	46	5 - 18 / 47 - 61	1,3	HSKA-63
<b>T11 41 03 052</b>	52	46	5 - 18 / 47 - 61	1,3	MAS-BT40

Размеры указаны в мм.  
Dimensions in mm

**Запасные части**  
Spare Parts

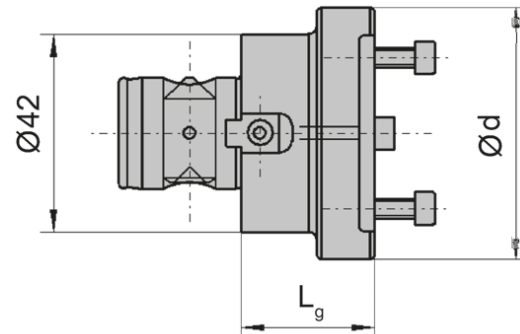
Базовая державка Urma Basic Holder Urma	Зажимной винт Clamping Screw	Подкладная шайба Washer	Штифт Cylindrical Pin
C11../D11../H11../HSKA11../T11..	<b>C00 22 05</b>	<b>K00 02 01</b>	<b>C00 12 08</b>

**Промежуточные переходники**

**B21**

Intermediate adaptors URMA

- прямой монтаж для картриджей типа ВКТ105.У90К.01 и ВКТ356.У90К.05
- для балансировочного груза типа 020.У00К.040
- для расширителя диаметра типа 22 03...
- присоединение типа Бета модуль
- direct mounting for cartridge type ВКТ105.У90К.01 and ВКТ356.У90К.05
- for balance weight type 020.У00К.040
- for diameter extender type 22 03...
- coupling Beta module



Обозначение Part number	Бета модуль	d	L <sub>g</sub>	Вес Weight	Диапазон диаметров для Diameter range for Typ type 105 / 315
<b>B21 40 46 036</b>	40	46	36	0,5 kg	5-18 / 47-61

Abmessung in mm  
Dimensions in mm

**Запасные части**  
Spare Parts

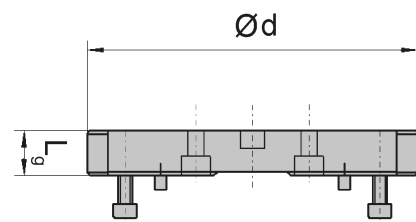
Промежуточные переходники URMA Intermediate apapters URMA	Зажимной винт Clamping Screw	Шестигранный ключ Allen Wrench	Ключ Тип TORX PLUS® TORX PLUS® Wrench
<b>B21 40 46 036</b>	<b>6.075T15P</b>	<b>SW1,5 DIN 911</b>	<b>T15PQ</b>

**Расширитель диаметра URMA**

**22**

Diameter extender URMA

- прямой монтаж для картриджей типа ВКТ105.У90К.01 и ВКТ356.У90К.05
- Direct mounting for cartridge type ВКТ105.У90К.01 and ВКТ356.У90К.05



Обозначение Part number	d	L <sub>g</sub>	Вес Weight	Диапазон диаметров для Diameter range for Typ type 105 / 315
<b>22 03 06 012</b>	59	12	0,2 kg	18-31 / 60-74
<b>22 03 07 012</b>	72	12	0,3 kg	31-45 / 73-87

Abmessung in mm  
Dimensions in mm

**Запасные части**  
Spare Parts

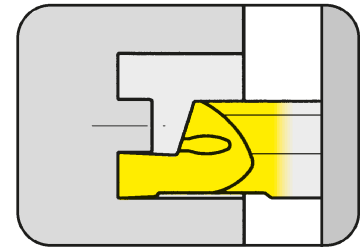
Расширитель диаметра URMA Diameter extender URMA	Винт Screw	Подкладная шайба Washer	Штифт Cylindrical Pin
<b>22 03 0...</b>	<b>C00 22 05</b>	<b>K00 02 01</b>	<b>C00 12 08</b>



**Регулируемая державка**  
Adjustable holder

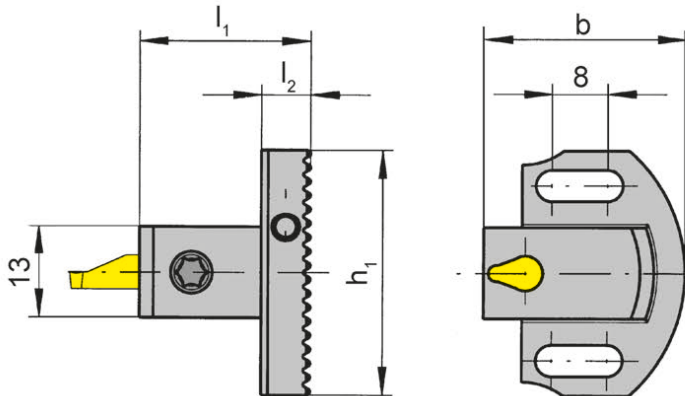
**ВКТ**

для системы URMA IntraMax 49-88  
for URMA IntraMax System 49-88



Наружный диаметр от	from outer groove $\varnothing$	5 mm
Глубина канавки до	Depth of groove up to	6 mm

Длина зажима 12 мм  
Clamping length 12 mm



для пластины  
for Insert

Тип 105  
Type

Обозначение Part number	$l_1$	$h_1$	b	$l_2$
<b>ВКТ105.U90K.01</b>	24,5	35	28,5	7

Подходят 2 картриджа от Damin = 2x (6 мм + ширина режущей кромки)

2 Cartridges are suitable from Damin = 2x (6 mm + flinsert)

Момент затяжки винта 6.075T15P составляет 5 Нм

Torque specification of the screw 6.075T25P = 5 Nm.

Размеры указаны в мм.

Dimensions in mm

**Запасные части**  
Spare Parts

Регулируемая державка Adjustable holder	Зажимной винт Clamping Screw	Шестигранный ключ Allen Wrench	Ключ Тип TORX PLUS® TORX PLUS® Wrench
<b>ВКТ105.U90K.01</b>	<b>6.075T15P</b>	<b>SW1,5 DIN 911</b>	<b>T15PQ</b>

**B**

**Картридж**  
Cartridge

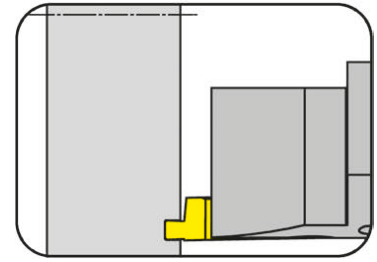
**ВКТ**

для системы URMA IntraMax 49-88  
for URMA IntraMax System 49-88

Наружный диаметр от  
Глубина канавки до

from outer groove  $\varnothing$   
Depth of groove up to

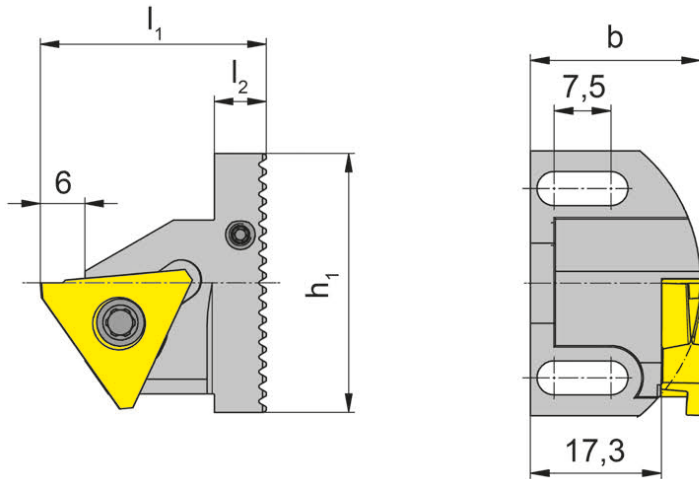
47 mm  
5,0 mm



для сменной пластины  
for Indexable Insert

Тип 315  
Type

использовать только с  
противовесом 020.U00K.2040  
only usable with Balancing weight  
020.U00K.2040



Обозначение Part number	$l_1$	$h_1$	$b$	$l_2$	Размер Size
<b>ВКТ356.U90K.05</b>	30,5	35	22,8	7	05

Можно использовать 2 картриджа для  $\varnothing$  47 - 87 мм  
2 Cartridges are suitable from  $\varnothing$  47 - 87 mm  
Момент затяжки винта 6.075T15P составляет 5 Нм  
Torque specification of the screw 6.075T25P = 5 Nm.

Размеры указаны в мм.  
Dimensions in mm

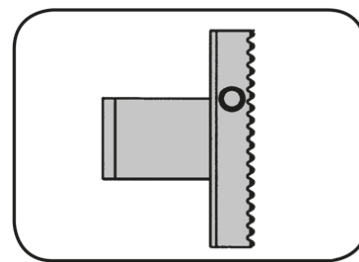
**Запасные части**  
Spare Parts

Картридж Cartridge	Зажимной винт Clamping Screw	Ключ Тип TORX PLUS® TORX PLUS® Wrench
<b>ВКТ356.U90K.05</b>	<b>5.12T20P</b>	<b>T20PQ</b>

**Противовес**  
Balancing weight

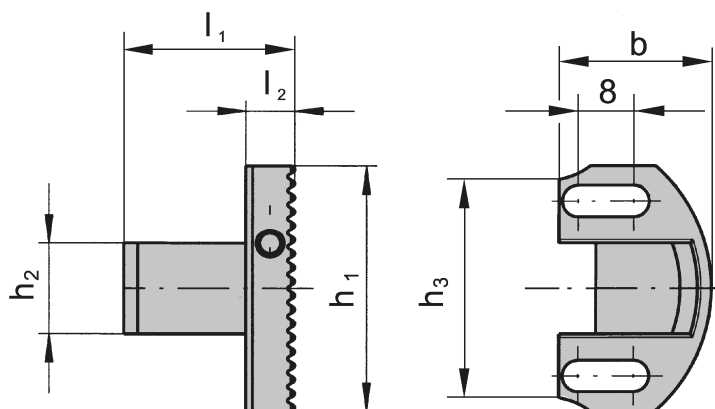
**020**

для системы URMA IntraMax 49-88  
for URMA IntraMax System 49-88



для картриджа  
for Cartridge

Тип ВКТ356.U90K.05  
Type



Обозначение Part number	$l_1$	$h_2$	$h_1$	$h_3$	$b$	$l_2$
<b>020.U00K.2040</b>	24,5	13	35	31	22	7

Размеры указаны в мм.  
Dimensions in mm

**Запасные части**  
Spare Parts

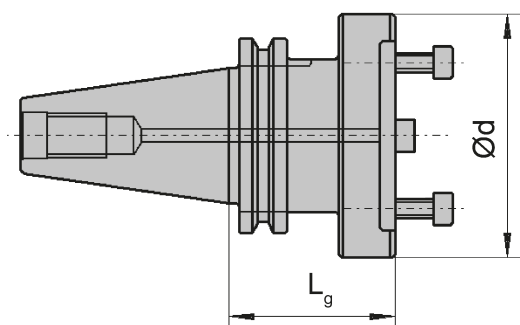
<b>Противовес</b> Balancing weight	<b>Крепежный винт</b> Fixing screw
<b>020.U00K.2040</b>	<b>6.075T15</b>

**Базовая державка Urma**  
Basic Holder Urma

**D11/H11/  
HSA11/T11**



- прямой монтаж для картриджей типа BKT105.U90G.01, BKT110.U17G.02 и BKT356.U90G.05
- для балансирующего груза типа B21 40 46 036
- для расширителя диаметра типа 22 01...
- Direct mounting for cartridge type BKT105.U90G.01, BKT110.U17G.02 and BKT356.U90G.05
- for balance weight type B21 40 46 036
- for diameter bracked type 22 01...



Обозначение Part number	L <sub>g</sub>	d	Диапазон диаметров для Diameter Range for Typ / type 105 / 315	Вес Weight	Система System
<b>D11 41 01 054</b>	54	80	31 - 61 / 81 - 110	1,4	SK40/A
<b>H11 43 01 054</b>	54	80	31 - 61 / 81 - 110	1,4	SK40/B
<b>HSA 11 63 01</b>	60	80	31 - 61 / 81 - 110	1,4	HSA-63
<b>T11 41 01 054</b>	54	80	31 - 61 / 81 - 110	1,5	MAS-BT40

Размеры указаны в мм.  
Dimensions in mm

**Запасные части**  
Spare Parts

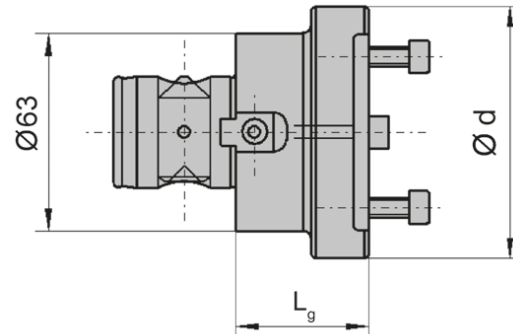
Базовая державка Urma Basic Holder Urma	Винт Screw	Подкладная шайба Washer	Штифт Cylindrical Pin	Винт Screw
D11../H11../HSA11../T11..	<b>C00 22 02</b>	<b>K00 02 01</b>	<b>C00 12 08</b>	<b>Z00 21 20</b>

## Промежуточные переходники

## B21

Intermediate adaptors URMA

- прямой монтаж для картриджей типа BKT105.U90G.01, BKT110.U17G.02 и BKT356.U90G.05
- для балансировочного груза типа B21 40 46 036
- для расширителя диаметра типа 22 01...
- присоединение типа Бета модуль
- Direct mounting for cartridge type BKT105.U90G.01, BKT110.U17G.02 and BKT356.U90G.05
- for balance weight type 230110036
- for diameter extender type 22 01...
- coupling Beta module



Обозначение Part number	Бета модуль	d	L <sub>g</sub>	Вес Weight	Диапазон диаметров для Diameter range for Typ type 105 / 315
<b>B21 63 80 042</b>	63	80	42	0,8	31-61 / 81-110

Abmessung in mm  
Dimensions in mm

### Запасные части Spare Parts

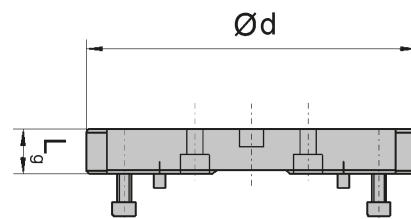
Промежуточные переходники URMA Intermediate apapters URMA	Винт Screw	Подкладная шайба Washer	Штифт Positioning Pin
<b>B21 63 80 042</b>	<b>C00 22 02</b>	<b>K00 02 20</b>	<b>Z00 63 23</b>

## Расширитель диаметра URMA

## 22

Diameter extender URMA

- прямой монтаж для картриджей типа BKT105.U90G.01, BKT110.U17G.02 и BKT356.U90G.05
- Direct mounting for cartridge type BKT105.U90G.01, BKT110.U17G.02 and BKT356.U90G.05



Обозначение Part number	d	L <sub>g</sub>	Вес Weight	Диапазон диаметров для Diameter range for Typ type 105+110 / 315
<b>22 01 11 018</b>	110	18	0,8 kg	61-91 / 111-140,5
<b>22 01 14 018</b>	140	18	1,0 kg	91-122 / 140,5-170,5
<b>22 01 17 018</b>	170	18	1,2 kg	122-152 / 170,5-200

Abmessung in mm  
Dimensions in mm

### Запасные части Spare Parts

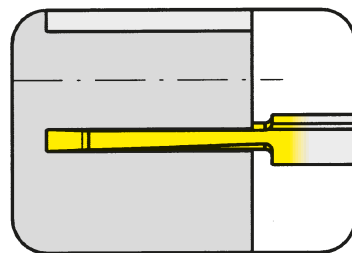
Расширитель диаметра Diameter extender	Винт Screw	Подкладная шайба Washer	Штифт Cylindrical Pin
<b>BKT105.U90K.01</b>	<b>C00 22 02</b>	<b>K00 02 01</b>	<b>C00 12 08</b>

**B**

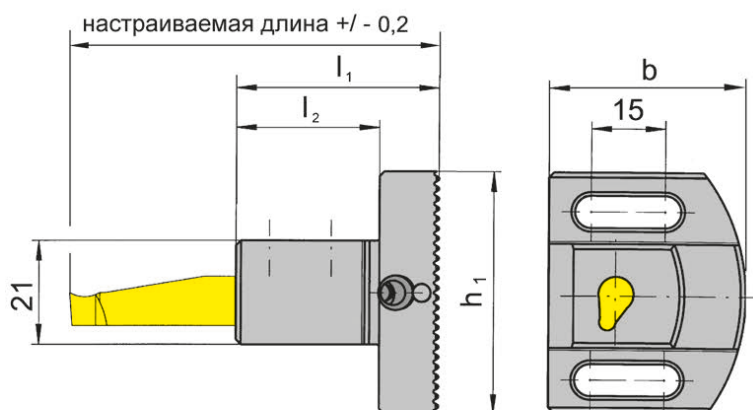
**Картридж**  
Cartridge

**ВКТ**

для системы URMA IntraMax 87-207  
for URMA IntraMax System 87-207



Наружный диаметр от	from outer groove $\varnothing$	31 mm
Глубина канавки до	Depth of groove up to	30 mm



для пластины  
for Insert

Тип A110  
Type

Обозначение Part number	$l_1$	$l_2$	$h_1$	$b$
<b>ВКТ110.U17G.02</b>	41	26	49	39,5

Подходят 2 картриджа от  $D_{amin} = 2 \times (13,5 \text{ мм} + \text{ширина режущей кромки})$   
2 Cartridges are suitable from  $D_{amin} = 2 \times (13,5 \text{ мм} + f_{insert})$

Размеры указаны в мм.  
Dimensions in mm

Момент затяжки винта 6.075T15P составляет 5 Нм  
Torque specification of the screw 6.075T25P = 5 Nm.

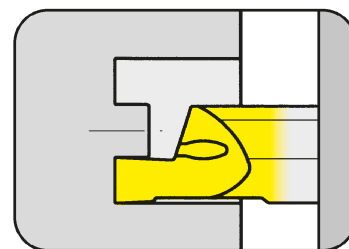
**Запасные части**  
Spare Parts

Картридж Cartridge	Зажимной винт Clamping Screw	Шестигранный ключ Allen Wrench	Ключ Тип TORX PLUS® TORX PLUS® Wrench
<b>ВКТ110.U17G.02</b>	<b>6.075T15P</b>	<b>SW2,0 DIN911</b>	<b>T15PQ</b>

**Регулируемая державка**  
Adjustable holder

**ВКТ**

для системы URMA IntraMax 87-207  
for URMA IntraMax System 87-207

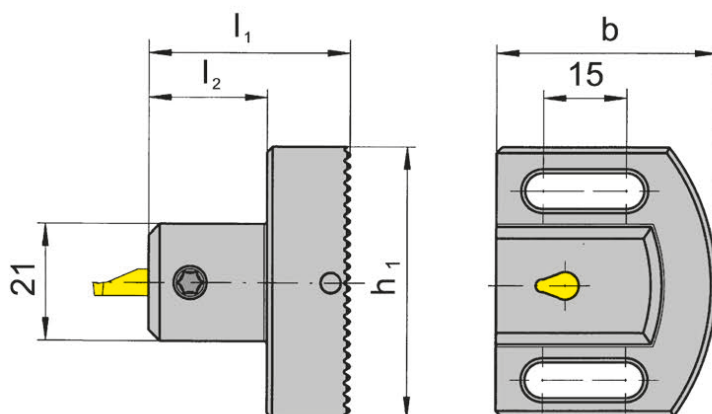


Наружный диаметр от  
Глубина канавки до

from outer groove  $\varnothing$   
Depth of groove up to

31 mm  
6 mm

Длина зажима 12 мм  
Clamping length 12 mm



для пластины  
for Insert

Тип 105  
Type

Обозначение Part number	$l_1$	$l_2$	$h_1$	$b$
<b>ВКТ105.U90G.01</b>	36,4	24,4	49	39,5

Момент затяжки винта 6.075T15P составляет 5 Нм  
Torque specification of the screw 6.075T25P = 5 Nm.

Размеры указаны в мм.  
Dimensions in mm

**Запасные части**  
Spare Parts

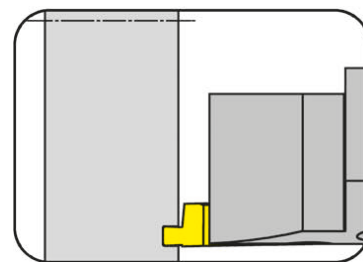
Регулируемая державка Adjustable holder	Зажимной винт Clamping Screw	Шестигранный ключ Allen Wrench	Ключ Тип TORX PLUS® TORX PLUS® Wrench
<b>ВКТ105.U90G.01</b>	<b>6.075T15P</b>	<b>SW2,0 DIN911</b>	<b>T15PQ</b>

**B**

### Адаптер Cartridge

### ВКТ

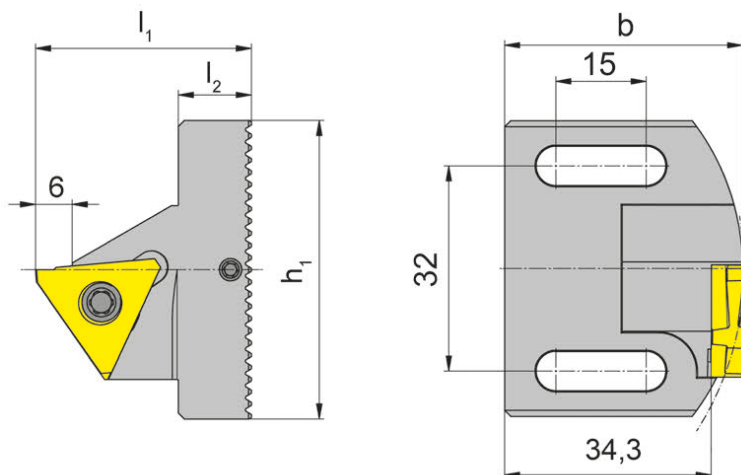
для системы URMA IntraMax 87-207  
for URMA IntraMax System 87-207



Наружный диаметр от  
Глубина канавки до

from outer groove  $\varnothing$   
Depth of groove up to

81 mm  
5 mm



для сменной пластины  
for Indexable Insert

Тип 315  
Type

использовать только с  
противовесом 23 01 10 036  
only usable with Balancing weight  
23 01 10 036

Обозначение Part number	$l_1$	$h_1$	$b$	$l_2$
<b>ВКТ356.U90G.05</b>	42,4	49	39,8	12

Можно использовать 2 картриджа для  $\varnothing$  81 - 200 мм  
2 Cartridges are suitable from  $\varnothing$  81 - 200 mm

Размеры указаны в мм.  
Dimensions in mm

Момент затяжки винта 6.075T15P составляет 5 Нм  
Torque specification of the screw 6.075T25P = 5 Nm.

### Запасные части Spare Parts

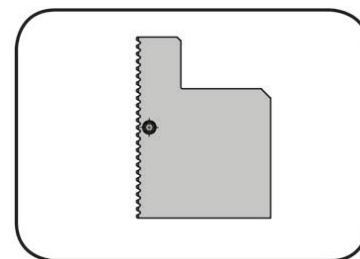
Адаптер Cartridge	Зажимной винт Clamping Screw	Ключ Тип TORX PLUS® TORX PLUS® Wrench
<b>ВКТ356.U90G.05</b>	<b>5.12T20P</b>	<b>T20PQ</b>



**Противовес**  
Balancing weight

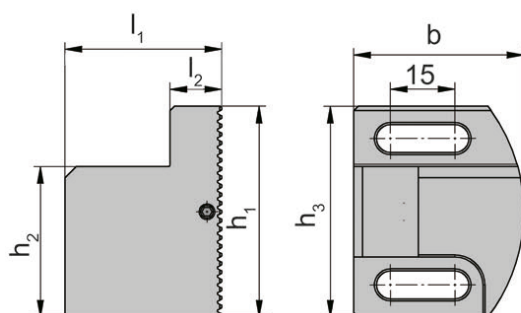
**23**

для системы URMA IntraMax 87-207  
for URMA IntraMax System 87-207



для картриджа  
for Cartridge

Тип ВКТ356.U90G.05  
Type



Обозначение Part number	$l_1$	$h_2$	$h_1$	$h_3$	$b$	$l_2$	Вес Weight
<b>23 01 10 036</b>	36,4	34,8	49	49	39,5	12,5	0,3

Размеры указаны в мм.  
Dimensions in mm

**Запасные части**  
Spare Parts

Противовес Balancing weight	Винт Screw	Шайба Washer
<b>23 01 10 036</b>	<b>C00 22 02</b>	<b>K00 02 20</b>

# Обработка торцевых канавок

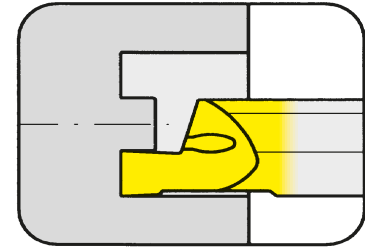
## Face Grooving



**B**

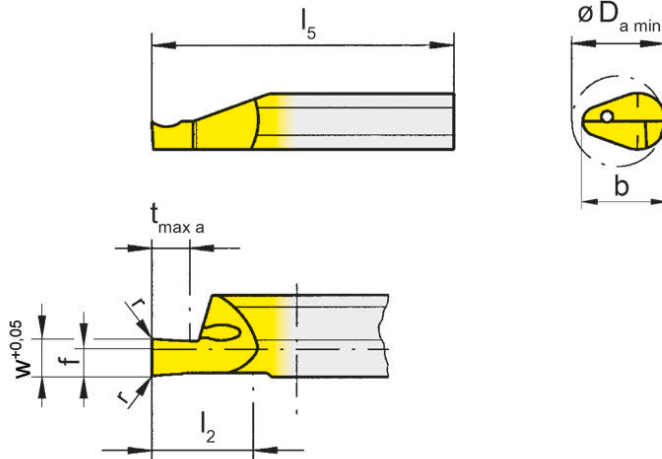
**Пластина**  
Schneidplatte

**105**



Наружный диаметр от	from outer groove $\varnothing$	5 mm
Глубина канавки	Depth of groove	5 mm
Ширина канавки до	Width of groove up to	2 mm

Длина зажима 12 мм  
Clamping length 12 mm



для державки  
for Toolholder

Тип B105  
Type BKT

R = показано правое исполнение  
R = right hand version shown

L = левое исполнение  
L = left hand version

Обозначение Part number	w	r	f	b	l <sub>2</sub>	l <sub>5</sub>	t <sub>max a</sub>	D <sub>a min</sub>	Марки твердого сплава		
									MG12	EG35	T125
R/L105.0510.1.8	1,0	0,05	2	7	10	25	2	5	▲/▲	▲/▲	▲/▲
R/L105.0515.1.8	1,5	0,05	2	7	10	25	3	5	▲/▲	▲/▲	▲/▲
R/L105.0520.1.8	2,0	0,05	2	7	10	25	5	5	▲/Δ	▲/▲	▲/▲
R/L105.0510.2.8	1,0	0,05	2	7	15	35	2	5	Δ/Δ	▲/Δ	▲/▲
R/L105.0515.2.8	1,5	0,05	2	7	15	35	3	5	Δ/Δ	▲/▲	▲/▲
R/L105.0520.2.8	2,0	0,05	2	7	15	35	5	5	Δ/Δ	▲/▲	▲/▲

▲ со Склада / on stock Δ 4 Недели / 4 weeks x По запросу / upon request

● Основное применение / recommended

○ Альтернативное применение / alternative recommendation

- непригодный / not suitable

■ твёрдый сплав без покрытия / uncoated grades

■ твёрдый сплав с покрытием / coated grades

■ с напайкой/Cermet / brazed/Cermet

Размеры указаны в мм.

Dimensions in mm

Выберите R или L исполнение.

State R or L version

	P	M	K	N	S	H
MG12	○	●	●	-	-	-
EG35	-	●	●	-	-	-
T125	●	●	●	●	●	-

Марки твердого сплава  
Carbide grades

# Обработка торцевых канавок

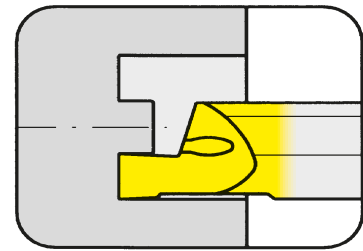
## Face Grooving



B

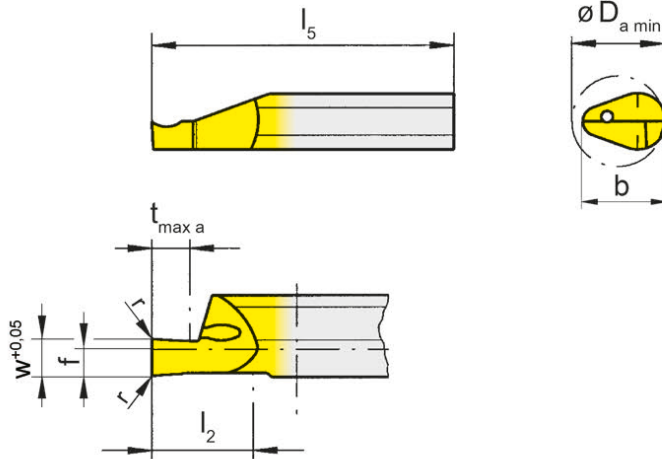
**Пластина**  
Schneidplatte

**105**



Наружный диаметр от	from outer groove $\varnothing$	6 mm
Глубина канавки	Depth of groove	5 mm
Ширина канавки до	Width of groove up to	2 mm

Длина зажима 12 мм  
Clamping length 12 mm



для державки  
for Toolholder

Тип B105  
Type BKT

R = показано правое исполнение  
R = right hand version shown

L = левое исполнение  
L = left hand version

Обозначение Part number	w	r	f	b	l <sub>2</sub>	l <sub>5</sub>	t <sub>max a</sub>	D <sub>a min</sub>	Марки твёрдого сплава		
									MG12	EG35	T125
R/L105.0610.1.8	1,0	0,05	2	7	10	25	2	6	▲/▲	▲/▲	▲/▲
R/L105.0615.1.8	1,5	0,05	2	7	10	25	3	6	▲/▲	▲/▲	▲/▲
R/L105.0620.1.8	2,0	0,05	2	7	10	25	5	6	▲/▲	▲/▲	▲/▲
R/L105.0610.2.8	1,0	0,05	2	7	15	35	2	6	▲/▲	▲/▲	▲/▲
R/L105.0615.2.8	1,5	0,05	2	7	15	35	3	6	▲/▲	▲/▲	▲/▲
R/L105.0620.2.8	2,0	0,05	2	7	15	35	5	6	▲/▲	▲/▲	▲/▲

▲ со Склада / on stock Δ 4 Недели / 4 weeks x По запросу / upon request

● Основное применение / recommended

○ Альтернативное применение / alternative recommendation

- непригодный / not suitable

■ твёрдый сплав без покрытия / uncoated grades

■ твёрдый сплав с покрытием / coated grades

■ с напайкой/Cermet / brazed/Cermet

Размеры указаны в мм.

Dimensions in mm

Выберите R или L исполнение.

State R or L version

	P	M	K	N	S	H
MG12	○	●	●	-	-	-
EG35	-	●	●	-	-	-
T125	●	●	●	●	●	-

Марки твёрдого сплава  
Carbide grades

# Обработка торцевых канавок

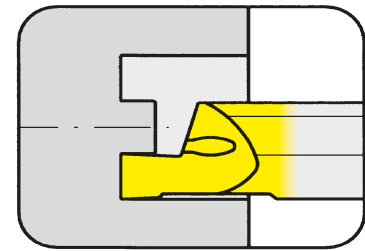
## Face Grooving



**B**

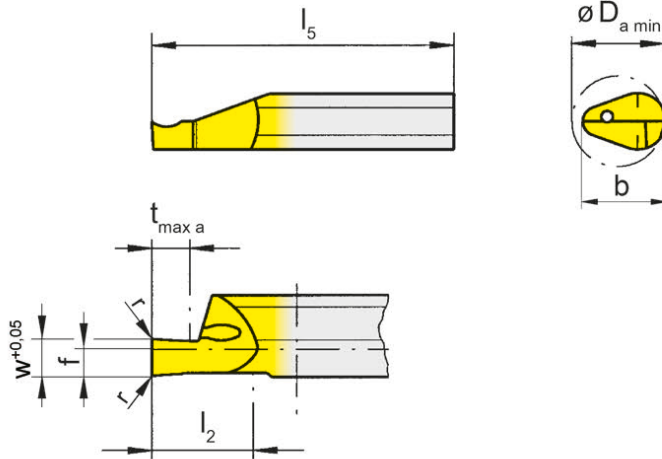
**Пластина**  
Schneidplatte

**105**



Наружный диаметр от	from outer groove $\varnothing$	8 mm
Глубина канавки	Depth of groove	6 mm
Ширина канавки до	Width of groove up to	3 mm

Длина зажима 12 мм  
Clamping length 12 mm



для державки  
for Toolholder

Тип B105  
Type BKT

R = показано правое исполнение  
R = right hand version shown

L = левое исполнение  
L = left hand version

Обозначение Part number	w	r	f	b	$l_2$	$l_5$	$t_{max a}$	$D_{a min}$	EG35	T125
R/L105.0810.1.8	1,0	0,15	2	7	10	25	2	8	▲/▲	▲/▲
R/L105.0815.1.8	1,5	0,15	2	7	10	25	3	8	▲/▲	▲/▲
R/L105.0820.1.8	2,0	0,15	2	7	10	25	4	8	▲/▲	▲/▲
R/L105.0825.1.8	2,5	0,15	2	7	10	25	5	8	▲/▲	▲/▲
R/L105.0830.1.8	3,0	0,15	2	7	10	25	6	8	▲/▲	▲/▲
R/L105.0810.2.8	1,0	0,15	2	7	15	35	2	8	▲/▲	▲/▲
R/L105.0815.2.8	1,5	0,15	2	7	15	35	3	8	▲/▲	▲/▲
R/L105.0820.2.8	2,0	0,15	2	7	15	35	4	8	▲/▲	▲/▲
R/L105.0825.2.8	2,5	0,15	2	7	15	35	5	8	▲/▲	▲/▲
R/L105.0830.2.8	3,0	0,15	2	7	15	35	6	8	▲/▲	▲/▲

▲ со Склада / on stock Δ 4 Недели / 4 weeks x По запросу / upon request

● Основное применение / recommended

○ Альтернативное применение / alternative recommendation

- непригодный / not suitable

■ твёрдый сплав без покрытия / uncoated grades

■ твёрдый сплав с покрытием / coated grades

■ с напайкой/Cermet / brazed/Cermet

Размеры указаны в мм.

Dimensions in mm

Выберите R или L исполнение.

State R or L version

P	•	•
M	•	•
K	•	•
N	-	•
S	-	•
H	-	-

Марки твёрдого сплава  
Carbide grades

# Обработка торцевых канавок

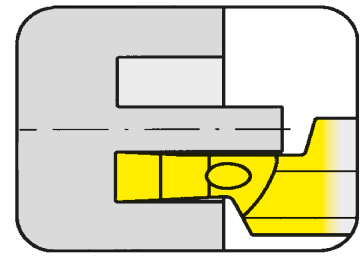
## Face Grooving



B

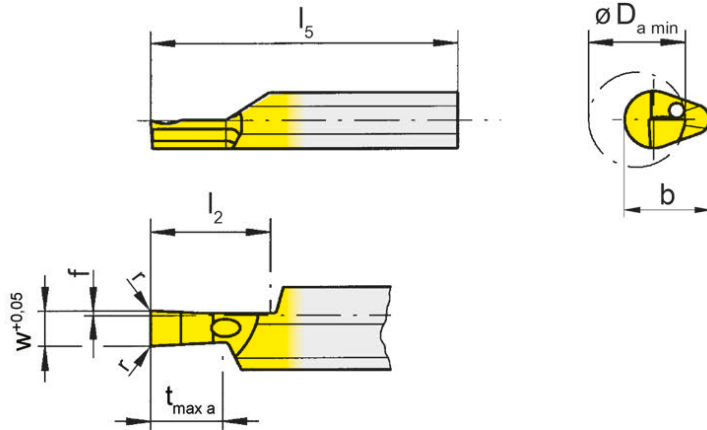
**Пластина**  
Schneidplatte

**105**



Наружный диаметр от	from outer groove $\varnothing$	8 mm
Глубина канавки	Depth of groove	6 mm
Ширина канавки до	Width of groove up to	3 mm

Длина зажима 12 мм  
Clamping length 12 mm



для державки  
for Toolholder

Тип B105  
Type BKT

R = показано правое исполнение  
R = right hand version shown

L = левое исполнение  
L = left hand version

Обозначение Part number	w	r	f	b	$l_2$	$l_5$	$t_{max a}$	$D_{a min}$	EG35	T125
R/L105.0810.1.9	1,0	0,15	0,4	7	10	25	2	8	▲/▲	▲/▲
R/L105.0815.1.9	1,5	0,15	0,4	7	10	25	3	8	▲/▲	▲/▲
R/L105.0820.1.9	2,0	0,15	0,4	7	10	25	4	8	▲/▲	▲/▲
R/L105.0825.1.9	2,5	0,15	0,4	7	10	25	5	8	▲/▲	▲/▲
R/L105.0830.1.9	3,0	0,15	0,4	7	10	25	6	8	▲/▲	▲/▲

▲ со Склада / on stock Δ 4 Недели / 4 weeks x По запросу / upon request

● Основное применение / recommended

○ Альтернативное применение / alternative recommendation

- непригодный / not suitable

■ твёрдый сплав без покрытия / uncoated grades

■ твёрдый сплав с покрытием / coated grades

■ с напайкой/Cermet / brazed/Cermet

Размеры указаны в мм.

Dimensions in mm

Выберите R или L исполнение.

State R or L version

	EG35	T125
P	•	•
M	•	•
K	•	•
N	-	•
S	-	•
H	-	-

Марки твёрдого сплава  
Carbide grades

# Обработка торцевых канавок

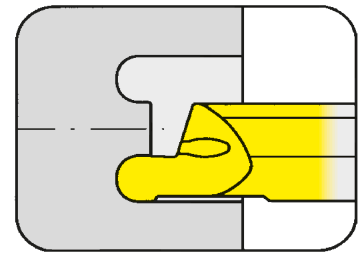
## Face Grooving



**B**

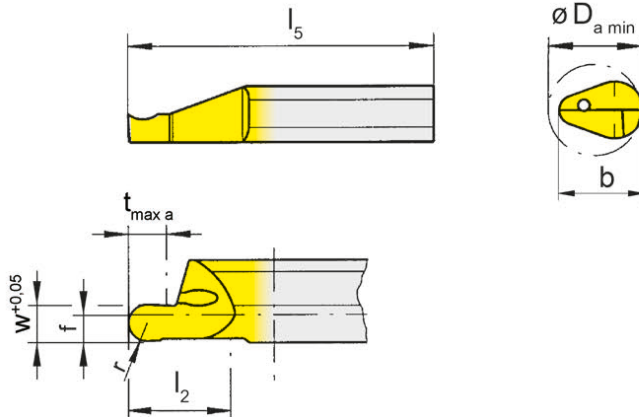
**Пластина**  
Schneidplatte

**105**



Наружный диаметр от	from outer groove $\varnothing$	8 mm
Глубина канавки	Depth of groove	6 mm
Ширина канавки до	Width of groove up to	3 mm

Длина зажима 12 мм  
Clamping length 12 mm



для державки  
for Toolholder

Тип B105  
Type BKT

R = показано правое исполнение  
R = right hand version shown

L = левое исполнение  
L = left hand version

Обозначение Part number	w	r	f	b	$l_2$	$l_5$	$t_{max a}$	$D_{a min}$	EG35	T125
R/L105.8V10.1.8	1,0	0,50	2	7	10	25	2	8	▲/▲	▲/▲
R/L105.8V16.1.8	1,6	0,80	2	7	10	25	3	8	▲/▲	▲/▲
R/L105.8V20.1.8	2,0	1,00	2	7	10	25	4	8	▲/▲	▲/▲
R/L105.8V25.1.8	2,5	1,25	2	7	10	25	5	8	▲/Δ	▲/▲
R/L105.8V30.1.8	3,0	1,50	2	7	10	25	6	8	▲/▲	▲/▲
R/L105.8V10.2.8	1,0	0,50	2	7	15	35	2	8	▲/▲	▲/▲
R/L105.8V16.2.8	1,6	0,80	2	7	15	35	3	8	▲/Δ	▲/▲
R/L105.8V20.2.8	2,0	1,00	2	7	15	35	4	8	▲/▲	▲/▲
R/L105.8V25.2.8	2,5	1,25	2	7	15	35	5	8	▲/Δ	▲/Δ
R/L105.8V30.2.8	3,0	1,50	2	7	15	35	6	8	▲/Δ	▲/▲

▲ со Склада / on stock Δ 4 Недели / 4 weeks x По запросу / upon request

● Основное применение / recommended

○ Альтернативное применение / alternative recommendation

- непригодный / not suitable

■ твёрдый сплав без покрытия / uncoated grades

■ твёрдый сплав с покрытием / coated grades

■ с напайкой/Cermet / brazed/Cermet

Размеры указаны в мм.

Dimensions in mm

Выберите R или L исполнение.

State R or L version

P	•	•
M	•	•
K	•	•
N	-	•
S	-	•
H	-	-

Марки твёрдого сплава  
Carbide grades

# Снятие фаски

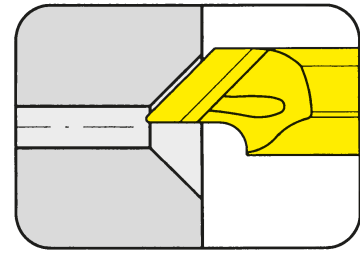
## Chamfering



B

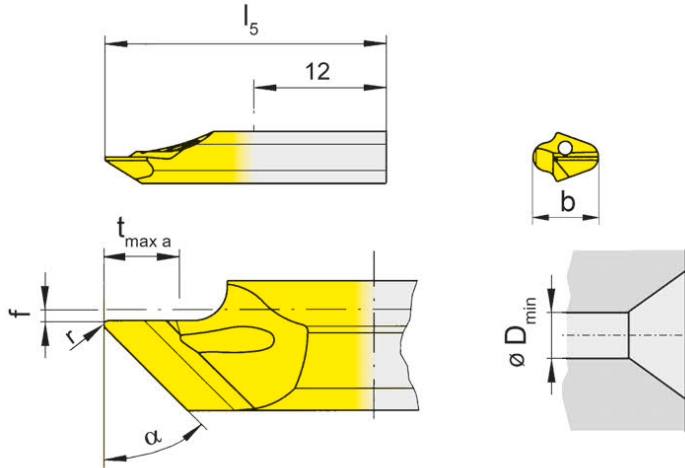
**Пластина**  
Schneidplatte

**105**



Угол фаски	Angle of chamfer	45°/6°
Ширина фаски до	Width of chamfer up to	4 mm

Длина зажима 12 мм  
Clamping length 12 mm



для державки  
for Toolholder

Тип B105  
Type BKT

R = показано правое исполнение  
R = right hand version shown

Обозначение Part number	r	f	b	l <sub>5</sub>	t <sub>max a</sub>	D <sub>min</sub>	α	EG35	TF45	T125
<b>R/L105.0045.1.1</b>	0,2	0,5	5,9	25	3,5	1	45°	▲/▲	▲/▲	Δ/Δ
<b>R/L105.0060.1.1</b>	0,2	0,5	5,9	25	4,0	1	60°	▲/▲	▲/▲	Δ/Δ

- ▲ со Склада / on stock Δ 4 Недели / 4 weeks x По запросу / upon request
- Основное применение / recommended
- Альтернативное применение / alternative recommendation
- непригодный / not suitable
- твёрдый сплав без покрытия / uncoated grades
- твёрдый сплав с покрытием / coated grades
- с напайкой/Cermet / brazed/Cermet

Размеры указаны в мм.  
Dimensions in mm

Выберите R или L исполнение.  
State R or L version

	EG35	TF45	T125
P	•	•	•
M	•	•	•
K	○	•	•
N	-	•	•
S	-	•	•
H	-	-	-

Марки твёрдого сплава  
Carbide grades

# Обработка торцевых канавок

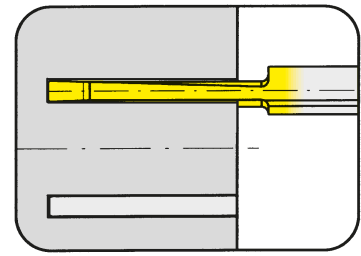
## Face Grooving



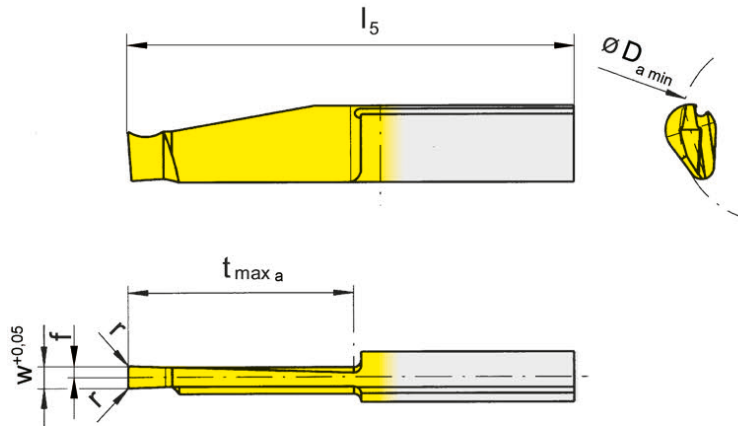
**B**

**Пластина**  
Schneidplatte

**A110**



Наружный диаметр от	from outer groove $\varnothing$	20 mm
Глубина канавки	Depth of groove	30 mm
Ширина канавки	Width of groove	3 mm



для державки  
for Toolholder

Тип B110  
Type

L = показано левое исполнение  
L = left hand version shown

R = правое исполнение  
R = right hand version

Обозначение Part number	w	r	f	$l_5$	$t_{max a}$	$D_{a min}$	EG35	TH35	TI25	TN35	
R/LA110.2030.3.0	3	0,2	1,5	50	20	20	▲▲	▲/▲	▲/▲	▲▲	
R/LA110.2030.5.0	3	0,2	1,5	60	30	20	▲▲	▲/▲	▲/▲	▲▲	
R/LA110.5030.3.0	3	0,2	1,5	50	20	50	▲▲		▲/▲		
R/LA110.5030.5.0	3	0,2	1,5	60	30	50	▲▲		▲/▲		
▲ со Склада / on stock    Δ 4 Недели / 4 weeks    x По запросу / upon request							P	•	•	•	•
● Основное применение / recommended							M	•	•	•	•
○ Альтернативное применение / alternative recommendation							K	○	•	•	•
- непригодный / not suitable							N	-	•	•	•
■ твёрдый сплав без покрытия / uncoated grades							S	-	•	•	•
■ твёрдый сплав с покрытием / coated grades							H	-	-	-	-
■ с напайкой/Cermet / brazed/Cermet											

Размеры указаны в мм.  
Dimensions in mm

Выберите R или L исполнение.  
State R or L version

Марки твёрдого сплава  
Carbide grades

**Примечание:**

Используйте пластину RA110 с державкой RB110...16.2. Используйте пластину LA110 с державкой LB110...16.2

**Note:**

Use insert RA110 in toolholder RB110...16.2 and insert LA110 in toolholder LB110...16.2.

Точение торцевых канавок всей шириной пластины на полную глубину возможно только в диапазоне  $D_{amin}$  20 - 50 мм!  
Face grooving with full width of the full depth only possible between  $D_{amin}$  20 - 50 mm.



# Обработка торцевых канавок

## Face Grooving

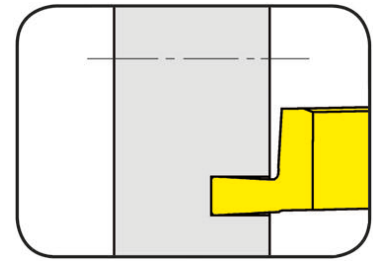


B

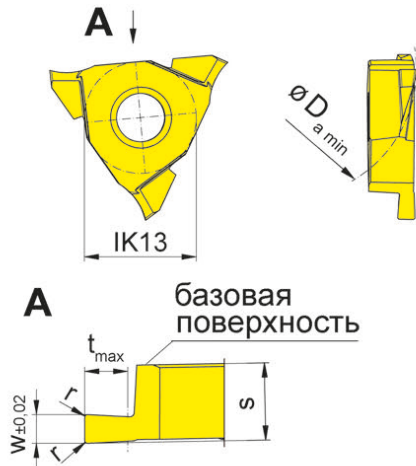
### Сменная пластина

### Wendeschneidplatte

## A315



Наружный диаметр от	from outer groove $\varnothing$	20 mm
Глубина канавки до	Depth of groove up to	3 mm
Ширина канавки	Width of groove	1,5-3 mm



для державки  
for Toolholder

Тип ВКТ356  
Type

Допуск на длину  
пластины  $\pm 0,02$  мм  
Indexability length  $\pm 0,02$  mm

R = показано правое исполнение  
R = right hand version shown

Обозначение Part number	w	r	t <sub>max</sub>	D <sub>a min</sub>	s	Размер Размер	TH35	TN35
R/LA315.2015.02R	1,5	0,2	2	20	5,4	05	Δ/▲	
R/LA315.3020.02R	2,0	0,2	3	30	5,4	05	▲/▲	x/Δ
R/LA315.3030.02R	3,0	0,2	3	30	5,4	05	Δ/▲	

▲ со Склада / on stock	Δ 4 Недели / 4 weeks	x По запросу / upon request
● Основное применение / recommended	○ Альтернативное применение / alternative recommendation	- непригодный / not suitable
□ твёрдый сплав без покрытия / uncoated grades	■ твёрдый сплав с покрытием / coated grades	■ с напайкой/Cermet / brazed/Cermet

P	•	•
M	•	•
K	•	•
N	•	•
S	•	•
H	-	-

Размеры указаны в мм.  
Dimensions in mm

Марки твёрдого сплава  
Carbide grades

### НЕПОКРЫТЫЕ СПЛАВЫ

MG12 - универсальный мелкозернистый сплав с хорошей износостойкостью. Используется для обработки стали, чугуна и мягких материалов на невысоких скоростях резания

### СПЛАВЫ С ПОКРЫТИЕМ

TN35 - сплав с покрытием TiN, применяется при обработке на невысоких скоростях резания. Также рекомендуется для обработки нержавеющей стали и труднообрабатываемых материалов.

TI25 - сплав с покрытием TiCN с высокой износостойкостью. Рекомендуется для обработки стали и мягких материалов на средней скорости резания.

TF45 - сплавы с покрытием TiAlN. Покрытия имеют высокую температурную стойкость и высокую твердость. Только для специального применения.

TH35 - сплав с покрытием AlTiN. Обладает высокой сопротивляемостью к окислению, высокой твердостью и низким коэффициентом трения.

EG35 - сплав с покрытием AlTiN и TiN. Данное покрытие рекомендуется для обработки всех типов сталей и чугунов, за исключением нержавеющей стали с аустенитной структурой легированной никелем, марганцем или азотом.

### Uncoated Grades

MG12 - a universal grade with good wear resistance. Used at low or medium cutting speeds for machining steel, cast iron and non ferrous materials

### Coated Grades

TN35 - a very popular grade TiN coated used to low or medium cutting speeds. Also recommended for machining stainless steel or exotic alloyed materials

TI25 - a TiCN coated grade with high abrasion resistance. Recommended for machining steel and non ferrous materials at medium cutting speeds

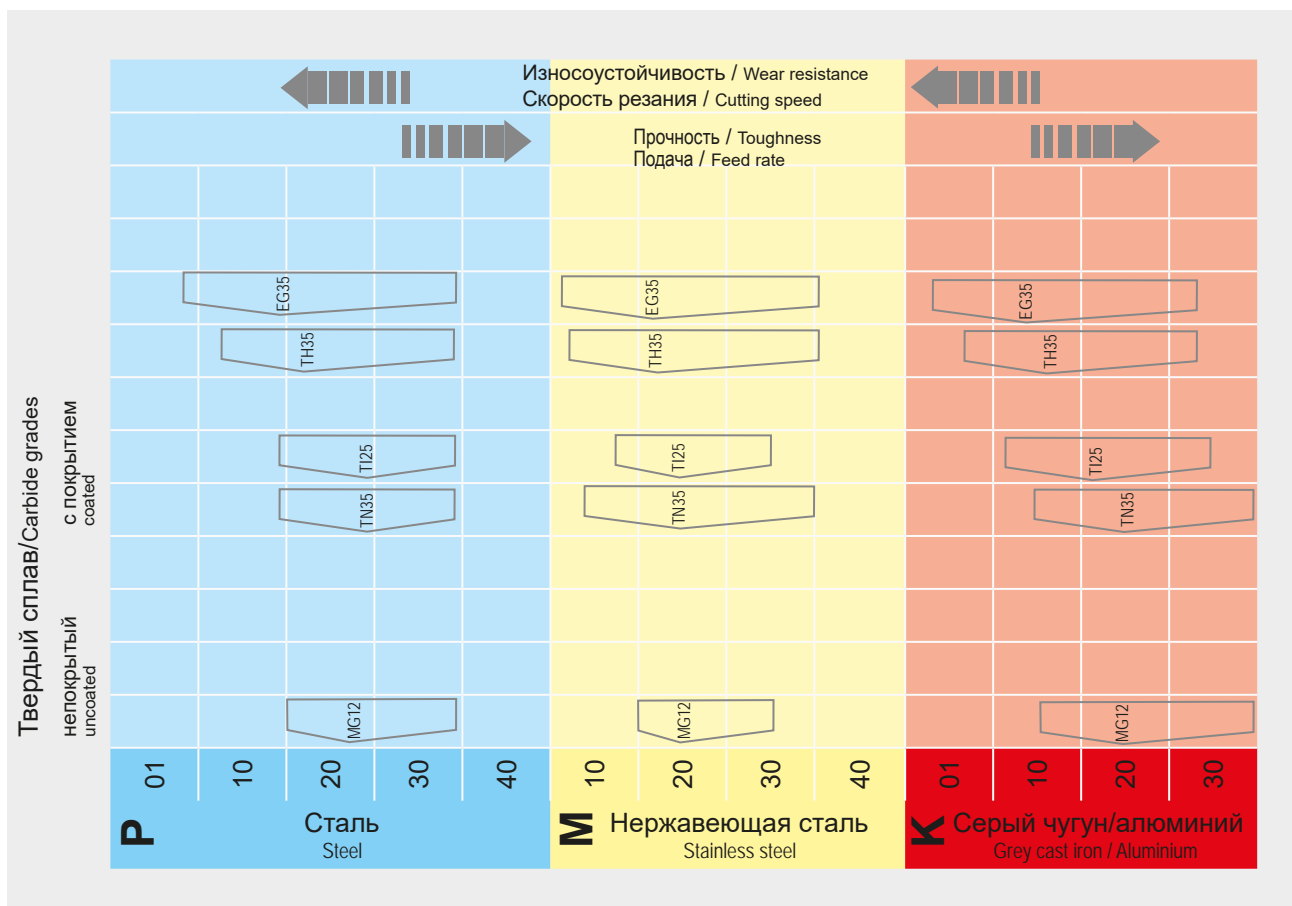
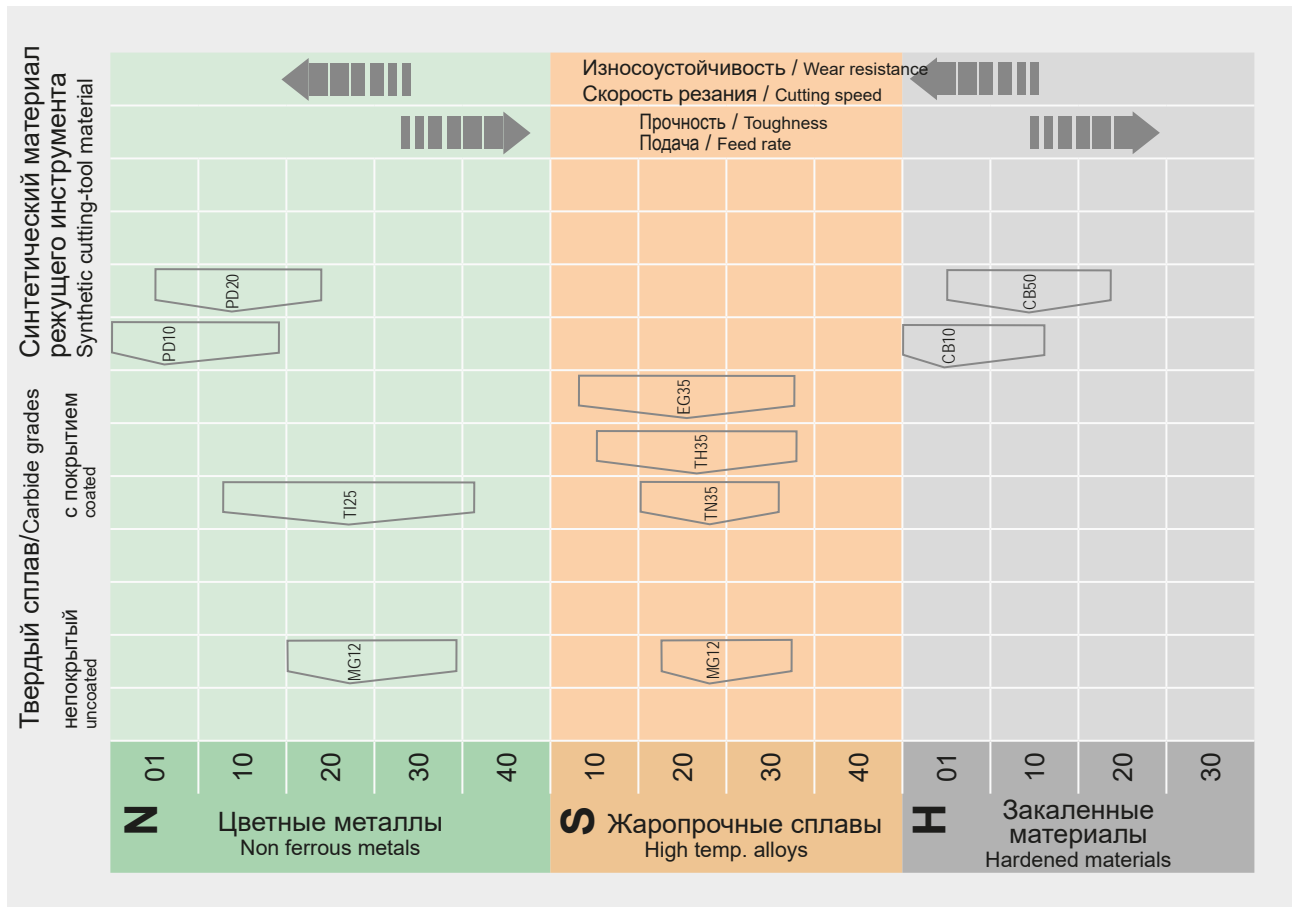
TF45 - a TiAlN coated grade. This coating has a very high temperature stability and high hardness and is only used for special applications.

TH35 - a AlTiN coated grade. This coating has an extreme Oxidation resistance with high hardness and very good coefficient of friction.

EG35 - a AlTiN and TiN coated grade. This coating is recommended for all types of steel and cast steel, with the exception of stainless steel with an austenitic structure often also referred to as Gamma iron, which is only stable at room temperature when alloyed with nickel, manganese or nitrogen.

# Выбор твердого сплава

## Choice of Carbide Grades



# Режимы резания

## Cutting Data



B

Начальные скорости резания сплавами фирмы HORN  
Nominal cutting speeds with HORN grades

ISO	Материал Material	Твердость Hardness Brinell	Поддача f мм/об / Feed rate f (mm/rev)					
			Supermini®		Mini			
			Скорость резания *v <sub>c</sub> м/мин / Cutting speed *v <sub>c</sub> m/min					
HB	MG12	TN35	TI25	TH35	EG35 EG55			
P	Углеродистая сталь Carbon steel	C < 0,4%	125					
		C > 0,4% < 0,6 %	150	14-110	14-180	14-180	14-180	14-200
		C > 0,4% < 0,6 %	200					
	Низколегированная сталь low alloyed steel	отожженная annealed	180					
		закалка quenched	275	16-90	16-150	16-150	16-180	16-200
		закалка quenched	300					
	Высоколегированная сталь high alloyed steel	отожженная annealed	200		19-90	19-90	19-120	19-140
		закалка quenched	325					
	Стальное литье Cast steel	нелегированное unalloyed	180					
		низко- легированное low alloyed	220	19-110	19-180	19-180	19-180	19-200
высоко- легированное high alloyed		225						
M	Нержавеющая сталь Stainless steel	мартенситная, ферритная martensitic, ferritic	200		19-90	19-90	19-90	19-90
		аустенитная austenitic	180		16-80		16-80	16-80
K	Чугун Grey cast iron		180-260	16-90	16-150	16-150	16-150	16-160
	Чугун со фериодальным графитом Spheroidal graphite cast iron		180-260	16-90	16-130	16-130	16-150	16-160
	Ковкий чугун Malleable cast iron		130-230		16-130	16-130	16-150	16-160
S	Жаропрочный сплав Heat resistant alloy	NiFe				18-75	18-75	
		NiCo				18-40	18-40	
N	Сплавы алюминия Al-alloys			14-220	16-600	16-600	16-600	
	Сплавы меди и латуни Copper and brass alloys			14-220	14-700	14-700	14-700	
H	Закаленный материал hardened material	> 54 HRC						

v<sub>c</sub> зависит от диаметра инструмента и, соответственно, максимальной частоты вращения шпинделя  
v<sub>c</sub> is depending on the tool diameter and therefore of the maximum numbers of revolutions of the machine.

# Режимы резания обработка канавок

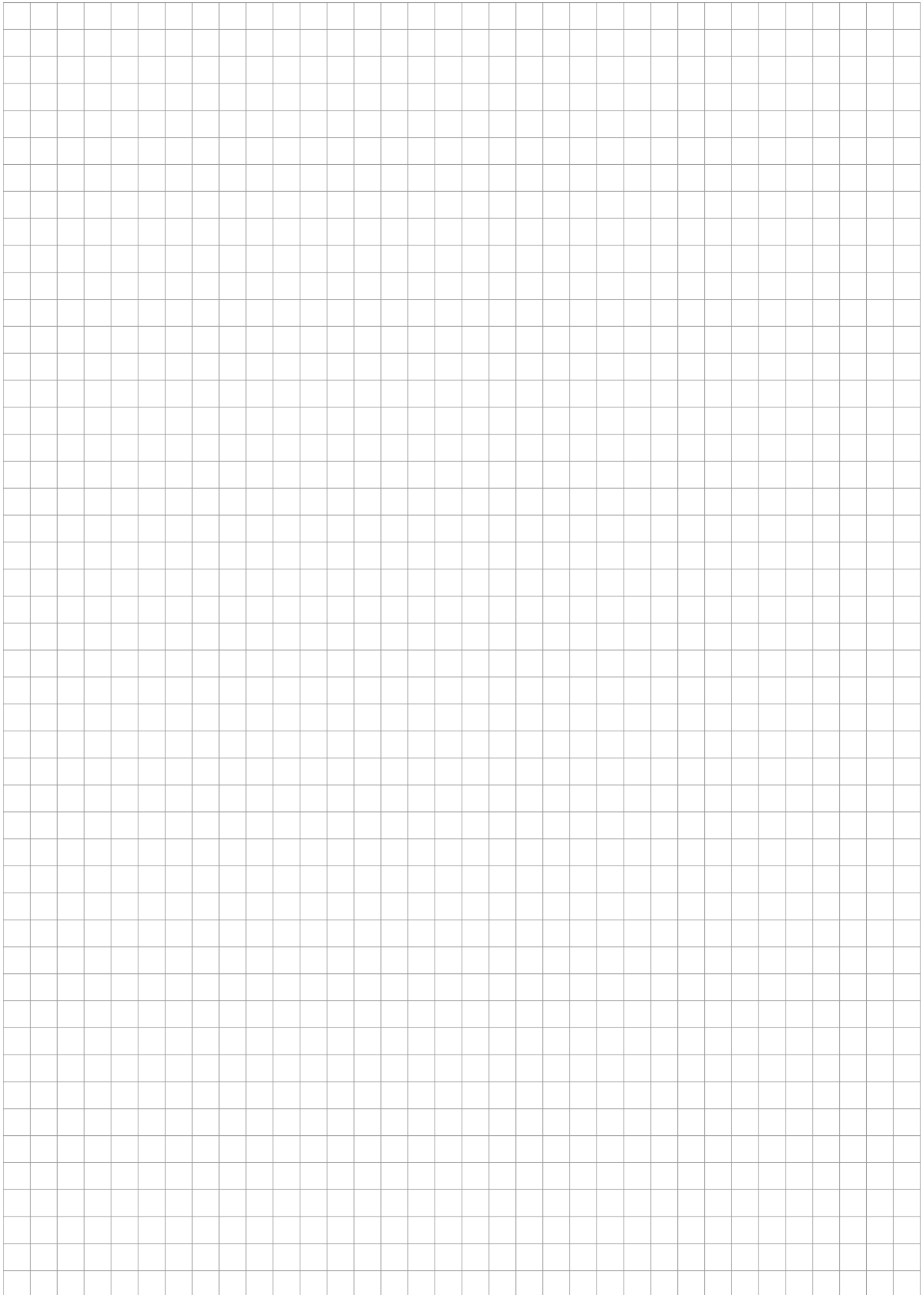
## Cutting Data Grooving

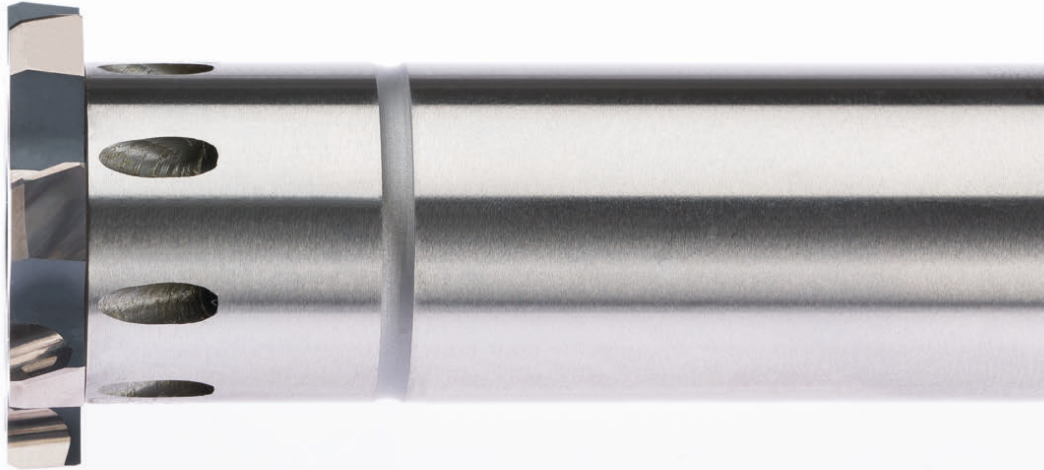


**B**

Материал Material		Твердость Hardness Brinell (HB)	Сменная пластина Тип / Indexable Insert type 315								Подача f мм/об / Feed rate f (mm/rev)	
			Скорость резания *v <sub>c</sub> м/мин / Cutting speed *v <sub>c</sub> m/min									
			K10	MG12	P20	TI22 TN32	TI25 TN35	TF45 TH35	TF46	AS62		
<b>P</b>	Углеродистая сталь Carbon steel	0,2% C	140			180-120	200-160	180-130	100-80	280-180	250-180	0,03 - 0,15
		0,4% C	180			160-110	180-150	170-120	90-60	250-140	230-170	
		0,6% C	200			140-90	180-140	150-100		230-120	220-160	
	Легированная сталь Alloyed steel (>5%)	отожженная annealed	180			140-100	180-140	160-110	90-60	230-100	200-150	
		закалка quenched	280			110-90	160-110	130-90		190-90	160-110	
		закалка quenched	350			80	140-90	100-70		170-80	130-100	
	Высоколегированная сталь high alloyed steel (>5%)	отожженная annealed	200			120-80	120-90			200-140	180-120	
		закаленная hardened	-									
	Стальное литье Cast steel	нелегированное unalloyed	180				130-100				200-150	
		легированное alloyed	220				110-80				160-100	
<b>M</b>	Нержавеющая сталь Stainless steel	мартенситная, ферритная martensitic, ferritic	200		90-70		130-100	120-60		180-120	170-120	0,03 - 0,10
		аустенитная austenitic	180		90-60			100-70		140-110		
<b>K</b>	Чугун Cast iron	с низким пределом текучести low tensile strength	180	90-60	80-60				130-90	180-120	180-120	0,03 - 0,20
		с высоким пределом текучести high tensile strength	250	90-60	80-60				90-70	140-100	140-100	
	Чугун со сфероидальным графитом Spheroidal graphite cast iron	ферритный ferritic	160				90-70	90-70	120-80	170-90	170-90	0,03 - 0,15
		перлитный perlitic	250				70-60	70-60	110-80	180-80	150-80	
	Ковкий чугун Malleable cast iron	ферритный ferritic	125		100-80		140-120	100-70		120-100	190-140	
		перлитный perlitic	225		70-50		100-80	80-60		90-80	140-100	
<b>N</b>	Сплавы алюминия Al-alloy	в поставке not heat treatable	30-80	1000- 600	800-400			1000- 600				0,03 - 0,15
		упрочненные heat treatable	80-120	400-220	300-200			400-220				
	Алюминиевое литье Al-cast-alloy	в поставке not heat treatable	80	1000- 600	800-400			1000- 600				
		упрочненные heat treatable	100	600-300	400-250			600-300				
	Сплавы меди Copper-alloy	в поставке not heat treatable	90	200-120			200-150	210-130		200-150		
		упрочненные heat treatable	100	150-90			150-60	160-90		150-110		
<b>S</b>	Жаропрочный сплав Heat resistant alloy (Fe)	отожженный annealed	200		50-30			50-30			0,03 - 0,08	
		закаленный hardened	275		40-20			40-20				
	Жаропрочный сплав Heat resistant alloy (Ni, Co)	отожженный annealed	250		30-20			30-20				
		закаленный hardened	350		20-10			20-10				

B





Система/System

**DR small DR**

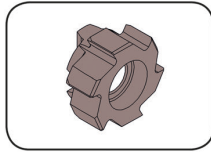
Страница/Page

**C2**

**C16**

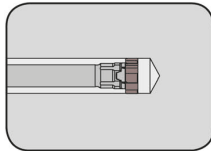
С

Пластина  
Insert  
DR small



Страница/Page  
C6-C7

Державка для  
пластин  
Reaming insert holder  
MDR small



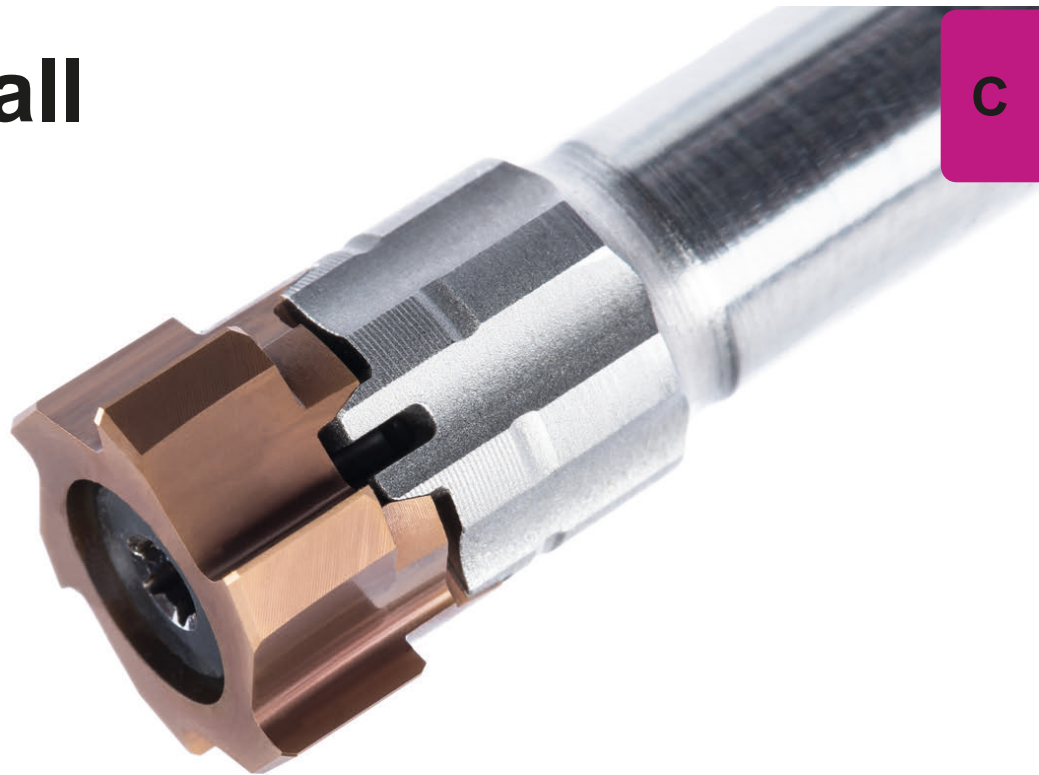
Страница/Page  
C8-C9

Дополнительные  
принадлежности/  
Технические  
рекомендации  
Additional Equipment/  
Technical Instructions

Страница/Page  
C10-C15



# DR small



**Модульная система  
развертывания**

Ø 7,6 - 13,1 мм

**Modular Reaming System**

Ø 7,6 - 13,1 mm

C

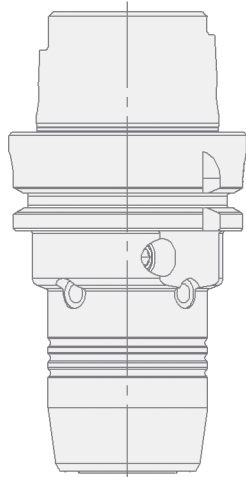
для применения на  
фрезерных станках  
(вращается инструмент)  
for rotating use

для применения на  
токарных станках  
(вращается заготовка)  
for use on lathes

**HDR**

Гидравлический патрон с возможностью регулировки биения

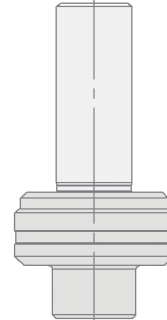
adjustable hydraulic expansion toolholder



**PZ**

Плавающий патрон

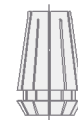
Floating holder



см. Главу D  
see chapter D

**ER**

Цанга  
Collet

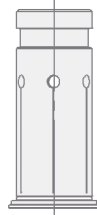


Уплотнительная шайба  
Seal

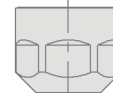


**HDZB**

Переходная втулка  
Intermediate sleeves



Зажимная гайка  
Chucking nut



**MDR small**

Державка для пластин  
Reaming insert holder



**DR small**

Пластина  
Insert



Зажимной винт  
Screw



# Пример заказа развертки

## Ordering example of reaming inserts



### Пример заказа с указанием допусков ISO

Ordering example with ISO tolerance

**DR.13.12000.H7.A1 HL3H**

**DR**

**Системное обозначение DR small**  
DR small system designation

**13**

**Типоразмер пластины**  
Seating size

**12,000**

**Диаметр, мм**  
Diameter in mm

**H7**

**Допуск**  
Tolerance

**A1**

**Геометрические параметры режущей кромки**  
Cutting geometry

**HL3H**

**Марка твердого сплава**  
Carbide grade

### Пояснение к размерам режущей кромки

При заказах с указанием допусков отверстий диаметр определяется стандартом HORN. В зависимости от размера допуска конечный диаметр находится в пределах от 65% до 80% поля допуска.

Пример стандартного обозначения пластины:  
DR.13.12000.H7.A1 HL3H  
Пластина изготовлена на  $\varnothing 12,014 \pm 0,003$  мм

Если требуется определенный размер пластины, необходимо выбрать пластину типа Q. В отличие от обычных пластин, Q-пластина (фиксированный размер) проектируется не на диаметр отверстия и допуск, а на желаемый конечный размер отверстия. Q-пластины используются в особых условиях обработки, когда установленные стандартные допуски неприменимы.

Пример обозначения Q-пластины:  
DR.13.12000.Q3.A1 HL3H  
Пластина изготовлена на  $\varnothing 12,005 \pm 0,003$  мм

### Пример заказа с фиксированным размером (пластина типа Q)

Ordering example with target size (Q insert)

**DR.13.12005.Q3.A1 HL3H**

**DR**

**DR small Systembezeichnung**  
DR small system designation

**13**

**Типоразмер пластины**  
Seating size

**12,005**

**Диаметр режущей кромки фиксированного размера, мм**  
Target size diameter in mm

**Q**

**Код пластины**  
Code for target size insert

**3**

**Технологический допуск +/- мкм**  
Manufacturing tolerance +/-  $\mu\text{m}$

**A1**

**Геометрические параметры режущих кромок**  
Cutting geometry

**HL3H**

**Марка твердого сплава**  
Carbide grade

### Explanation of insert size order example

For orders with specifications of the bore tolerance, the diameter is defined by HORN standard. Depending on tolerance range, the final diameter will be within 65% to 80% of the total tolerance.

Examples standard insert designation:  
DR.13.12000.H7.A1 HL3H  
insert ground to  $\varnothing 12,014 \pm 0,003$  mm

A Q-insert designation is selected for a specific insert dimension. In contrary to standard inserts where all tolerances refer to the bore tolerance, Q-inserts indicates the required insert diameter (target size). Q-inserts are recommended for special applications where standard tolerance ranges are not applicable.

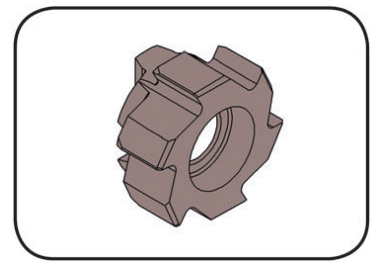
Example Q-insert designation:  
DR.13.12000.Q3.A1 HL3H  
insert ground to  $\varnothing 12,005 \pm 0,003$  mm

C

## Пластина Insert

## DR small

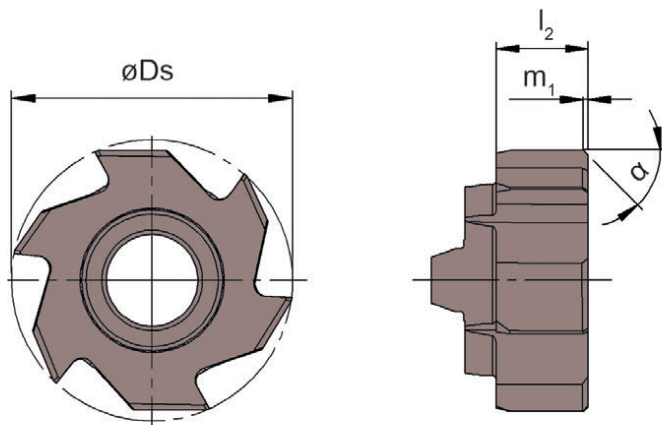
прямые зубья  
straight fluted



Ø режущей кромки      Cutting edge Ø      7,6-13,1 mm

для глухих и частично закрытых сквозных отверстий  
for blind holes and partly for through holes

для использования с державкой  
for use with Reaming insert holder



Тип      MDR small  
type

Показано правое исполнение  
Picture = right hand cutting version

Для заказа используйте обозначение пластины и марку твердого сплава  
The order number is assembled of **Fitting** and **Grade**!

Обозначение Fitting	Ds	Допуск Tolerance	Ds <sub>min</sub>	Ds <sub>max</sub>	Размер Size	m <sub>1</sub>	α	l <sub>2</sub>	Z	.A1 HL3H	.A7 DT2H	.A7 HL3H
DR.08.08000.H7	8,0	H7	7,600	8,1	08	0,25	45°	4,5	4	▲	▲	▲
DR.10.08500.H7	8,5	H7	8,101	9,6	10	0,25	45°	4,5	6	△	△	△
DR.10.09000.H7	9,0	H7	8,101	9,6	10	0,25	45°	4,5	6	▲	▲	▲
DR.10.09500.H7	9,5	H7	8,101	9,6	10	0,25	45°	4,5	6	△	△	△
DR.11.10000.H7	10,0	H7	9,601	11,1	11	0,25	45°	4,5	6	▲	▲	▲
DR.11.10500.H7	10,5	H7	9,601	11,1	11	0,25	45°	4,5	6	△	△	△
DR.11.11000.H7	11,0	H7	9,601	11,1	11	0,25	45°	4,5	6	▲	▲	▲
DR.13.11500.H7	11,5	H7	11,101	13,1	13	0,25	45°	4,5	6	△	△	△
DR.13.12000.H7	12,0	H7	11,101	13,1	13	0,25	45°	4,5	6	▲	▲	▲
DR.13.12500.H7	12,5	H7	11,101	13,1	13	0,25	45°	4,5	6	△	△	△
DR.13.13000.H7	13,0	H7	11,101	13,1	13	0,25	45°	4,5	6	▲	▲	▲

▲ со склада / on stock    △ 4 Недели / 4 weeks    x По запросу / upon request

● Основное применение / recommended

○ Альтернативное применение / alternative recommendation

- непригодный / not suitable

■ твёрдый сплав без покрытия / uncoated grades

■ твёрдый сплав с покрытием / coated grades

■ с напайкой/Cermet / brazed/Cermet

Размеры указаны в мм.

Dimensions in mm

Другие размеры - по запросу.

Further sizes upon request

P	●	○	○
M	○	●	●
K	●	●	●
N	○	○	○
S	○	○	○
H	○	○	○

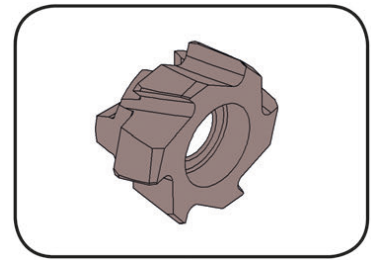
Марки твёрдого сплава  
Carbide grades

### Пластина

Insert

### DR small

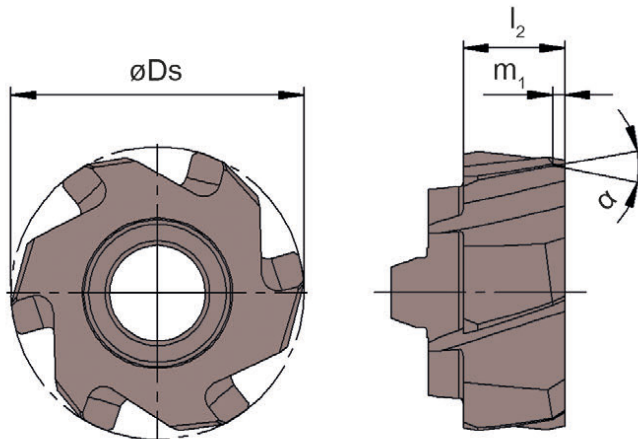
спиральные зубья  
left helical fluted



Ø режущей кромки	Cutting edge Ø	7,6-13,1 mm
------------------	----------------	-------------

для сквозных отверстий  
for through holes

для использования с державкой  
for use with Reaming insert holder



Тип MDR small  
type

Показано правое исполнение  
Picture = right hand cutting version

Для заказа используйте обозначение пластины и марку твердого сплава  
The order number is assembled of **Fitting** and **Grade**!

Обозначение Fitting	Ds	Допуск Tolerance	Ds <sub>min</sub>	Ds <sub>max</sub>	Размер Size	m <sub>1</sub>	α	l <sub>2</sub>	Z	.B1 HL3H	.B7 DT2H	.B7 HL3H
DR.08.08000.H7	8,0	H7	7,600	8,1	08	0,54	25°	4,5	4	▲	▲	▲
DR.10.08500.H7	8,5	H7	8,101	9,6	10	0,54	25°	4,5	6	△	△	△
DR.10.09000.H7	9,0	H7	8,101	9,6	10	0,54	25°	4,5	6	▲	▲	▲
DR.10.09500.H7	9,5	H7	8,101	9,6	10	0,54	25°	4,5	6	△	△	△
DR.11.10000.H7	10,0	H7	9,601	11,1	11	0,54	25°	4,5	6	▲	▲	▲
DR.11.10500.H7	10,5	H7	9,601	11,1	11	0,54	25°	4,5	6	△	△	△
DR.11.11000.H7	11,0	H7	9,601	11,1	11	0,54	25°	4,5	6	▲	▲	▲
DR.13.11500.H7	11,5	H7	11,101	13,1	13	0,54	25°	4,5	6	△	△	△
DR.13.12000.H7	12,0	H7	11,101	13,1	13	0,54	25°	4,5	6	▲	▲	▲
DR.13.12500.H7	12,5	H7	11,101	13,1	13	0,54	25°	4,5	6	△	△	△
DR.13.13000.H7	13,0	H7	11,101	13,1	13	0,54	25°	4,5	6	▲	▲	▲

▲ со Склада / on stock △ 4 Недели / 4 weeks x По запросу / upon request

● Основное применение / recommended

○ Альтернативное применение / alternative recommendation

- непригодный / not suitable

■ твёрдый сплав без покрытия / uncoated grades

■ твёрдый сплав с покрытием / coated grades

■ с напайкой/Cermet / brazed/Cermet

Размеры указаны в мм.

Dimensions in mm

Другие размеры - по запросу.

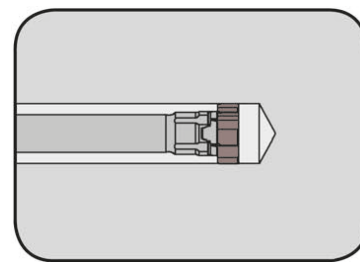
Further sizes upon request

P	●	○	○
M	○	●	●
K	●	○	○
N	○	●	○
S	○	○	○
H	○	○	○

Марки твёрдого сплава  
Carbide grades

## Державка для пластин Reaming insert holder

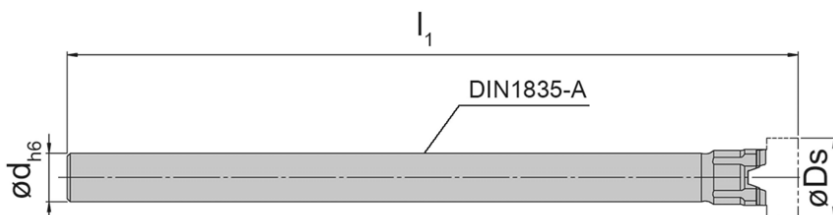
## MDR small



Ø режущей кромки      Cutting edge Ø      7,6-13,1 mm

для пластины  
for Insert

Тип      DR  
Type      small



Внутренний подвод СОЖ  
internal coolant



S = Глухое отверстие, подача СОЖ через центр  
= Blind hole, central



L = Глухое отверстие, подача СОЖ через боковое отверстие  
= Blind hole, lateral

Обозначение Part number	Ds <sub>min</sub>	Ds <sub>max</sub>	L <sub>1</sub>	d	Охлаждение Coolant	Размер Size
<b>MDR.08.ST06.086.A.S</b>	7,600	8,1	86	6	L	08
<b>MDR.08.HM06.102.A.S</b>	7,600	8,1	102	6	L	08
<b>MDR.10.ST06.096.A.S</b>	8,101	9,6	96	6	L	10
<b>MDR.10.HM06.116.A.S</b>	8,101	9,6	116	6	L	10
<b>MDR.11.ST08.106.A.S</b>	9,601	11,1	106	8	S	11
<b>MDR.11.HM08.126.A.S</b>	9,601	11,1	126	8	S	11
<b>MDR.13.ST08.120.A.S</b>	11,101	13,1	120	8	S	13
<b>MDR.13.HM08.150.A.S</b>	11,101	13,1	150	8	S	13

Размеры указаны в мм.  
Dimensions in mm

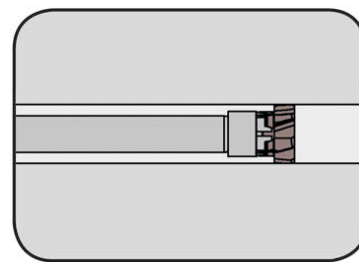
### Запчасти

Spare parts

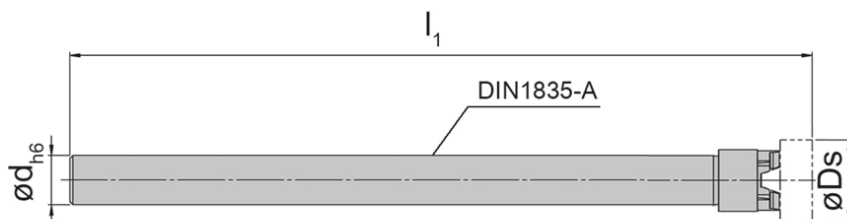
Державка для пластин Reaming insert holder	Винт Screw	Ключ Тип TORX Screw
MDR.08...	C009051	T6W
MDR.10...	C009052	T7L
MDR.11...	C009053B	T9L
MDR.13...	C009054B	T10L

## Державка для пластин Reaming insert holder

## MDR small



Ø режущей кромки	Cutting edge Ø	7,6-13,1 mm
------------------	----------------	-------------



для пластины  
for Insert

Тип DR  
Type small

Внутренний подвод СОЖ  
internal coolant



D = Сквозное отверстие  
= through hole

Обозначение Part number	Ds <sub>min</sub>	Ds <sub>max</sub>	l <sub>1</sub>	d	Охлаждение Coolant	Размер Size
MDR.08.ST06.086.A.D	7,600	8,1	86	6	D	08
MDR.08.HM06.102.A.D	7,600	8,1	102	6	D	08
MDR.10.ST06.096.A.D	8,101	9,6	96	6	D	10
MDR.10.HM06.116.A.D	8,101	9,6	116	6	D	10
MDR.11.ST08.106.A.D	9,601	11,1	106	8	D	11
MDR.11.HM08.126.A.D	9,601	11,1	126	8	D	11
MDR.13.ST08.120.A.D	11,101	13,1	120	8	D	13
MDR.13.HM08.150.A.D	11,101	13,1	150	8	D	13

Размеры указаны в мм.  
Dimensions in mm

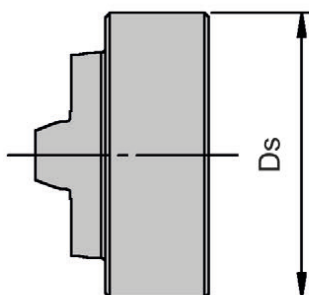
### Запчасти Spare parts

Державка для пластин Reaming insert holder	Винт Screw	Ключ Тип TORX Screw
MDR.08...	C009051	T6W
MDR.10...	C009052	T7L
MDR.11...	C009053	T9L
MDR.13...	C009054	T10L

Пластина для  
настройки биения  
Run-out Control Disc

DR

для использования с державкой для пластин MDR08 / MDR10 / MDR13  
for use with reaming insert holder MDR08 / MDR10 / MDR13



Обозначение Part number	Диапазон диаметров Diameter Range	Размер Size
DR.08.ROCD	7,600-8,100	08
DR.10.ROCD	8,101-9,600	10
DR.11.ROCD	9,601-11,100	11
DR.13.ROCD	11,101-13,100	13

Размеры указаны в мм.  
Dimensions in mm



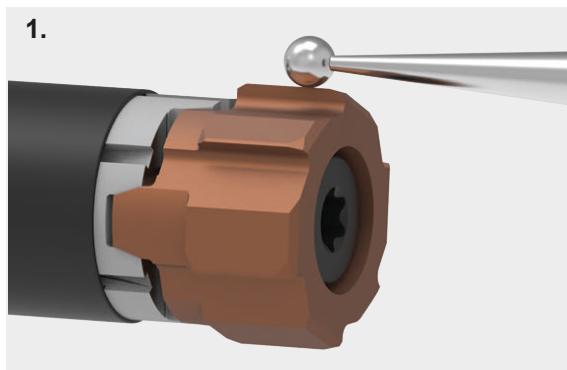


## Настройка биения

Для достижения наилучших результатов разворачивания желательно использовать инструмент с нулевым биением. Для компенсации любых ошибок, вызванных биением державок или шпинделя станка, рекомендуется использовать компенсационную оправку или плавающий патрон. Биение пластин для разворачивания HORN DR small можно выставить при помощи двух методов:

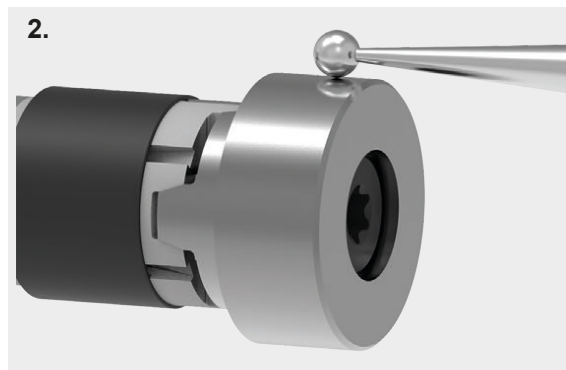
### Run-out adjustment

To achieve the best reaming results a tool with zero run-out is desirable. In order to compensate for any errors due to run-out from the toolholders or the machine spindle, we recommend a compensation holder or floating chuck. The run-out of HORN DR small reamers can be measured with different methods:



**1. По наружному диаметру пластины**  
Пластины HORN DR small изготавливаются с очень высокой точностью. Выставление биения можно выполнить по наружному диаметру пластины.

**1. On the external diameter of the insert**  
HORN DR small tools are manufactured very accurately. Run-out measuring/adjustment can be done easily through the outside diameter of the insert.



**2. С помощью пластины для настройки биения**

Это самый простой способ выполнить настройку биения

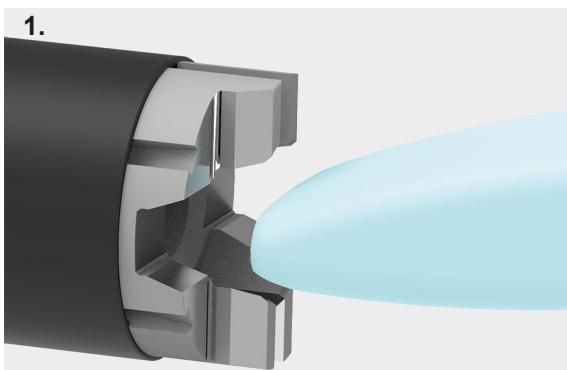
**2. Through run-out indicating insert**  
With the run-out indicating insert it's even easier to adjust the run-out.

## Установка пластины

Для оптимальной работы инструмента необходимо производить очистку посадочного гнезда перед установкой пластины и использовать определенный момента затяжки крепежного винта.

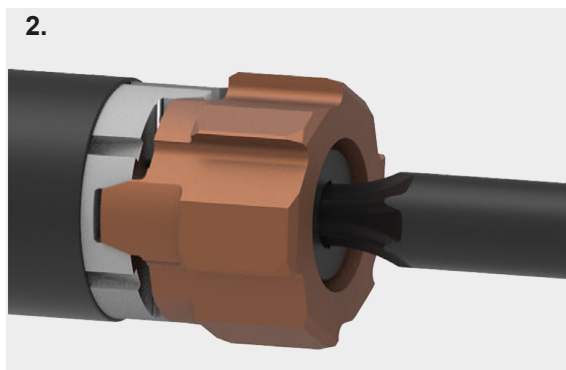
### Insert change

For optimal performance proper cleaning of the interface and using the defined tightening torque is imperative.



**1. Очистка поверхности соприкосновения**  
Посадочное гнездо пластины можно наиболее эффективно очистить с помощью специального пластилина, которым комплектуется коробка с пластиной.

**1. Cleaning of the interface**  
The interface can be cleaned most effectively with the contained modelling clay in the insert packaging.



**2. Установка пластины**

Пластина устанавливается в предварительно очищенное гнездо и крепежный винт затягивается с предписанным моментом затяжки.

**2. Insert change**  
The insert is placed on the previously cleaned interface and tightened through the required tightening torque.

## Моменты затяжки на винты Torque for Setting

Система System	M <sub>d</sub> Nm	Torx	Стержень Blade	Ключ Torque wrench
DR08	0,6	T6	DT6K	D041VL
DR10	0,9	T7	DT7K	
DR11	1,4	T9	DT9K	D15VL
DR13	2,0	T10	DT10K	

## Режущие материалы Cutting Material

Сплавы HORN Grades	ISO513	Свойства Properties	Рекомендуемое применение и характеристики сплава Recommended applications
<b>Карбид / Carbide</b>			
<b>HL3H</b>	HC	ALCrN- покрытие Coating	Первый выбор для обработки стали и чугуна. Чрезвычайно высокая твердость при высоких температурах и стойкость к окислению. Низкий коэффициент трения и низкая склонность к наросту на кромке. Для высоких скоростей резания, при использовании СОЖ или масляного тумана. Медный цвет. First choice for Steel and cast iron. Extremely high hot hardness and high resistance against oxidation. High lubricity with resistance to build up edge. For high cutting speed and with coolant or mist coolant. Copper colour.
<b>AN2H AN4H</b>	HC	ALCrN- покрытие Coating	Свойства и структура подобные HL3H. Цвет серый. Similar coating structure and application range to HL3H. Grey colour.
<b>MG10</b>	HF	без покрытия (мелкозернистый) uncoated (micro grain)	Универсальный твердый сплав для большинства материалов для работы на низких скоростях резания. Universal grade for most materials at low cutting speed. For Variopoint only.
<b>DT2H</b>	HC	PVD-DLC- покрытие Coating	Алмазоподобное углеродное покрытие. Низкий коэффициент трения и низкая склонность к наросту на кромке. Отличная химическая стабильность и очень высокая твердость. Особенно подходит для алюминия с содержанием Si < 12% для работы на средних скоростях резания. "Diamond-Like-Carbon". Very good lubricity properties resistant to build up edge. Excellent chemical stability as well as very high hardness. Particularly suitable for Aluminum with less than 12 % Si at medium cutting speed.

# Таблица сравнения материалов

## Material Comparison Table



ISO	Code	Материал	Material	$R_m$ Н/мм <sup>2</sup> N/mm <sup>2</sup>	HB HRC
P	1	Нелегированная углеродистая сталь Многопрофильная конструкционная сталь	Unalloyed carbon steel General structural steel	< 500	< 160
	2	Низколегированная углеродистая сталь, конструкционная сталь, термически улучшенная сталь, сталь для литья, низколегированная	Low-alloy carbon steel, Structural-, Cast-hardened-, Tool-, Low-alloy steel	500 - 900	140 - 325
	3	Легированная инструментальная сталь, азотированная сталь	Alloyed tool steel Nitride steel	800 - 1200	250 - 350
	3.1	Высоколегированная сталь	High alloyed steel	< 1000	
	3.2	Высоколегированная сталь	High alloyed steel	< 1600	
	3.3	Быстрорежущая сталь	High speed steel		
M	5	Нержавеющая сталь, мартенситная	Stainless steel, martenistic	500 - 1000	
	5.1	Нержавеющая сталь, аустенитная	Stainless steel, austenitic		
	5.2	Нержавеющая сталь, жаропрочная	Stainless heat resisting steel		
K	6	Чугун Легированный серый чугун	Grey cast iron Alloyed grey cast iron		< 250
	6.1	Чугун со сфероидальным графитом (GGG40)	Spheroidal graphite cast iron (GGG40)		
	6.2	Чугун со сфероидальным графитом, ферритный/перлитный Ковкий чугун	Spheroidal graphite cast iron, ferritic/perlitic Malleable cast iron	> 550	
N	7	Алюминиевые ковкие сплавы	Al-wrought alloys		
	7.1	Алюминиевое литье < 10 % Si	Al-cast alloy < 10 % Si		
	7.2	Цветные металлы, медные сплавы, латунь, бронза	Non ferrous metals, Copper alloys, Brass, Bronze		
S	8	Титановые сплавы	Titanium alloys		
	8.1	Сплавы никеля	Nickel alloys		



# Режимы резания

## Cutting Data



Направление обработки  
Direction of cutting

ISO	Code	Форма режущей кромки/insert form	Отверстие Bore		Форма L Form L	Форма G Form G	рекомендуемая радиальная глубина резания $a_p$ recom. radial cutting depth $a_p$			
			DL	SL	25° B	45° A	DR08 Ø 7,6-8,1 mm	DR10 Ø 8,101-9,6 mm	DR11 Ø 9,601-11,1 mm	DR13 Ø 11,101-13,1 mm
P	1	L	●		●		0,04 - 0,07	0,05 - 0,08	0,05 - 0,10	0,05 - 0,10
		G	○	●		●	0,04 - 0,07	0,05 - 0,08	0,05 - 0,10	0,05 - 0,10
	2	L	●		●		0,04 - 0,07	0,05 - 0,08	0,05 - 0,10	0,05 - 0,10
		G	○	●		●	0,04 - 0,07	0,05 - 0,08	0,05 - 0,10	0,05 - 0,10
	3	L	●		●		0,04 - 0,07	0,05 - 0,08	0,05 - 0,08	0,05 - 0,08
		G	○	●		●	0,04 - 0,07	0,05 - 0,08	0,05 - 0,08	0,05 - 0,08
	3.1	L	●		●		0,04 - 0,07	0,05 - 0,08	0,05 - 0,08	0,05 - 0,08
		G	○	●		●	0,04 - 0,07	0,05 - 0,08	0,05 - 0,08	0,05 - 0,08
	3.2	L	●		●		0,04 - 0,07	0,05 - 0,08	0,05 - 0,08	0,05 - 0,08
		G	○	●		●	0,04 - 0,07	0,05 - 0,08	0,05 - 0,08	0,05 - 0,08
	3.3	L	●		●		0,04 - 0,07	0,05 - 0,08	0,05 - 0,08	0,05 - 0,08
		G	○	●		●	0,04 - 0,07	0,05 - 0,08	0,05 - 0,08	0,05 - 0,08
M	5	L	●		●		0,04 - 0,08	0,04 - 0,08	0,04 - 0,08	0,05 - 0,10
		G	○	●		●	0,04 - 0,08	0,04 - 0,08	0,04 - 0,08	0,05 - 0,10
	5.1	L	●		●		0,04 - 0,08	0,04 - 0,08	0,04 - 0,08	0,04 - 0,08
		G	○	●		●	0,04 - 0,08	0,04 - 0,08	0,04 - 0,08	0,04 - 0,08
	5.2	L	●		●		0,04 - 0,08	0,04 - 0,08	0,04 - 0,08	0,04 - 0,08
		G	○	●		●	0,04 - 0,08	0,04 - 0,08	0,04 - 0,08	0,04 - 0,08
K	6	L	●		●		0,05 - 0,10	0,05 - 0,10	0,05 - 0,15	0,05 - 0,15
		G	●	●		●	0,05 - 0,10	0,05 - 0,10	0,05 - 0,15	0,05 - 0,15
	6.1	L	●		●		0,05 - 0,10	0,05 - 0,10	0,05 - 0,15	0,05 - 0,15
		G	●	●		●	0,05 - 0,10	0,05 - 0,10	0,05 - 0,15	0,05 - 0,15
	6.2	L	●		●		0,05 - 0,10	0,05 - 0,10	0,05 - 0,10	0,05 - 0,10
		G	●	●		●	0,05 - 0,10	0,05 - 0,10	0,05 - 0,10	0,05 - 0,10
N	7	L	●		●		0,05 - 0,10	0,05 - 0,10	0,05 - 0,10	0,05 - 0,10
		G	○	●		●	0,05 - 0,10	0,05 - 0,10	0,05 - 0,10	0,05 - 0,10
	7.1	L	●		●		0,05 - 0,10	0,05 - 0,10	0,05 - 0,10	0,05 - 0,10
		G	○	●		●	0,05 - 0,10	0,05 - 0,10	0,05 - 0,10	0,05 - 0,10
	7.2	L	○		○		0,05 - 0,10	0,05 - 0,10	0,05 - 0,10	0,05 - 0,10
		G	○	●		○	0,05 - 0,10	0,05 - 0,10	0,05 - 0,10	0,05 - 0,10
S	8	L	●		○		0,03 - 0,05	0,03 - 0,06	0,04 - 0,08	0,05 - 0,10
		G	○	●		○	0,03 - 0,05	0,03 - 0,06	0,04 - 0,08	0,05 - 0,10
	8.1	L	●		○		0,03 - 0,05	0,03 - 0,06	0,04 - 0,08	0,05 - 0,10
		G	○	●		○	0,03 - 0,05	0,03 - 0,06	0,04 - 0,08	0,05 - 0,10

L = спиральные зубья  
left helical fluted

G = прямые зубья  
straight fluted

DL = Сквозное отверстие  
Through hole

SL = Глухое отверстие  
Blind hole

● = Основная область  
применения  
Main recommendation

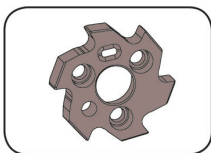
○ = Альтернативное применение  
Alternative recommendation



Рекомендуемые режущие материалы и геометрии с данными резания Recommended cutting materials and geometries with cutting data						
Режущий материал/Cutting material <b>HL3H</b> Геометрия/Geometry <b>A1/B1</b>		Режущий материал/Cutting material <b>HL3H</b> Геометрия/Geometry <b>A7/B7</b>		Режущий материал/Cutting material <b>DT2H</b> Геометрия/Geometry <b>A7/B7</b>		
vc (м/мин)(m/min)	f <sub>z</sub> (мм)(mm)	vc (м/мин)(m/min)	f <sub>z</sub> (мм)(mm)	vc (м/мин)(m/min)	f <sub>z</sub> (мм)(mm)	
140 - 200	0,12 - 0,22	140 - 200	0,12 - 0,22			
140 - 200	0,10 - 0,18	140 - 200	0,10 - 0,18			
120 - 180	0,12 - 0,22	120 - 180	0,10 - 0,20			
120 - 180	0,10 - 0,18	120 - 180	0,10 - 0,20			
100 - 160	0,10 - 0,18					
100 - 160	0,08 - 0,14					
60 - 120	0,10 - 0,18					
60 - 120	0,08 - 0,14					
15 - 60	0,06 - 0,14					
15 - 60	0,05 - 0,12					
10 - 30	0,04 - 0,10					
10 - 30	0,04 - 0,08					
		30 - 90	0,08 - 0,18			
		30 - 90	0,07 - 0,14			
		15 - 60	0,08 - 0,18			
		15 - 60	0,07 - 0,14			
		10 - 40	0,07 - 0,14			
		10 - 40	0,06 - 0,12			
110 - 170	0,1 - 0,25					
110 - 170	0,08 - 0,20					
100 - 160	0,1 - 0,22					
100 - 160	0,08 - 0,18					
70 - 140	0,08 - 0,20					
70 - 140	0,07 - 0,18					
				150 - 280	0,12 - 0,30	
				150 - 280	0,10 - 0,25	
				120 - 250	0,10 - 0,25	
				120 - 250	0,08 - 0,22	
100 - 250	0,12 - 0,30	100 - 250	0,12 - 0,30	100 - 180	0,12 - 0,30	
100 - 250	0,10 - 0,30	100 - 250	0,10 - 0,30	100 - 180	0,10 - 0,30	
		10 - 25	0,05 - 0,14			
		10 - 25	0,04 - 0,12			
		10 - 25	0,05 - 0,14			
		10 - 25	0,04 - 0,12			

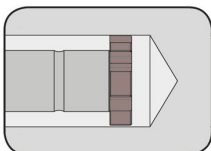
Описание твердых сплавов см. стр. C12  
Description of cutting materials see page C12

Пластина  
Insert  
DR

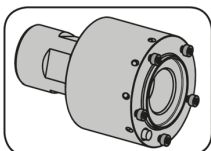


Страница/Page  
C21-C28

Державка для  
пластин  
Reaming insert holder  
MDR/VDR

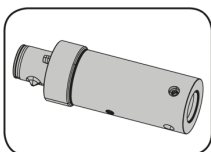


Страница/Page  
C29-C31



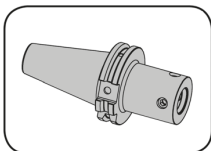
Страница/Page  
C32

Патрон  
Shank  
VDR



Страница/Page  
C33-C34

Базовая оправка  
URMA  
Direct mounting URMA  
VDR



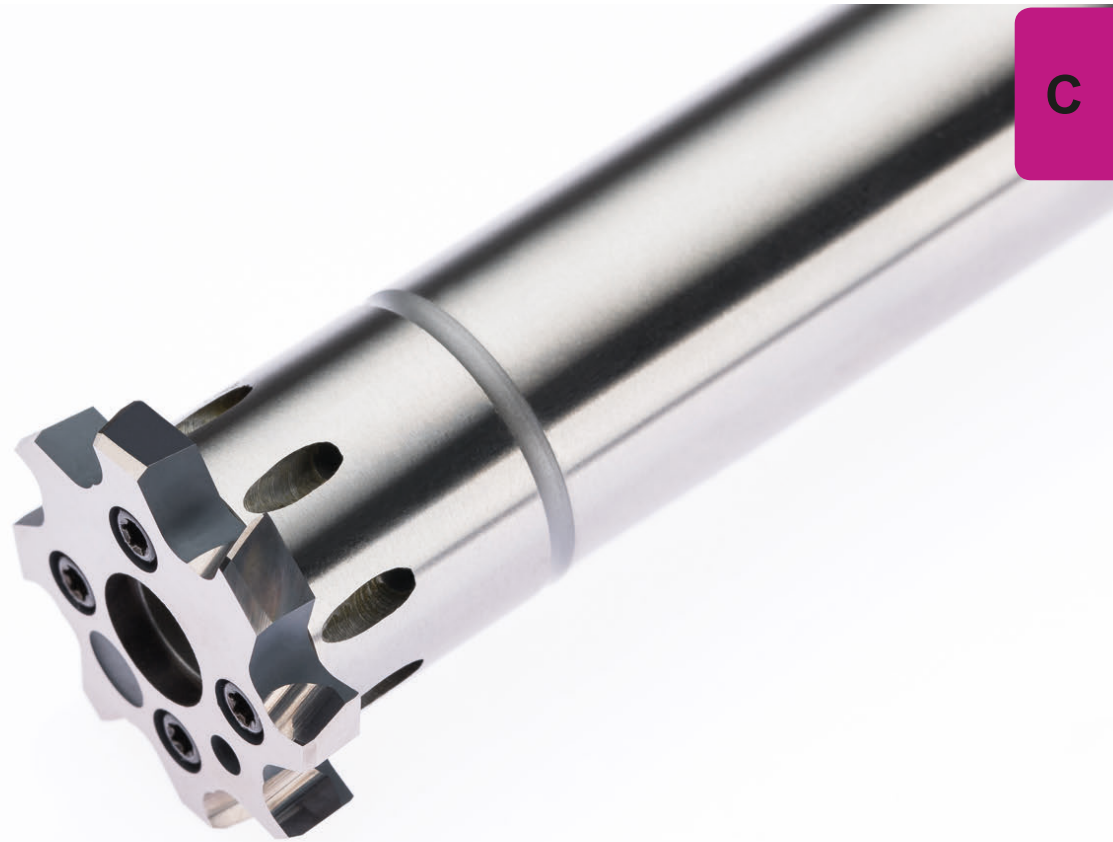
Страница/Page  
C35-C37

Дополнительные  
принадлежности /  
Технические  
рекомендации  
Additional Equipment/  
Technical Instructions

Страница/Page  
C38-C50

C

**DR**



**Модульная система**

Ø 11,9 - 140,6 мм

**Modular Reaming System**

Ø 11,9 - 140,6 mm

# Диапазон диаметров DR016 - DR036

## System Size DR016 - DR036



с цилиндрическим хвостовиком для диаметров 11,900– 35,600 мм  
with cylindrical shank for  $\varnothing$  11,900 - 35,600 mm

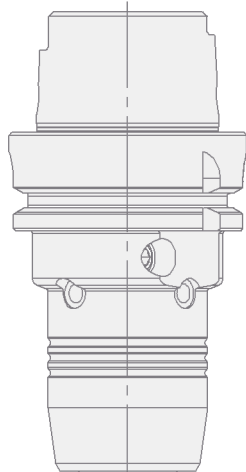
для применения на  
фрезерных станках  
(вращается инструмент)  
for rotating use

для применения на  
токарных станках  
(вращается заготовка)  
for use on lathes

C

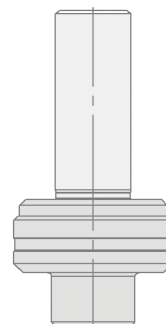
### HDR

гидравлический  
патрон с  
возможностью  
регулировки  
биения  
run out  
adjustable hydraulic  
expansion toolholder



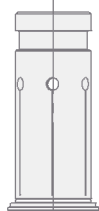
### PZ

Плавающий патрон  
Floating holder



### HDZB

Переходная  
втулка  
Intermediate sleeves



см. главу D  
see chapter D

### ER

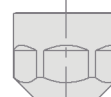
Цанга  
Collet



Уплотнительная шайба  
Seal

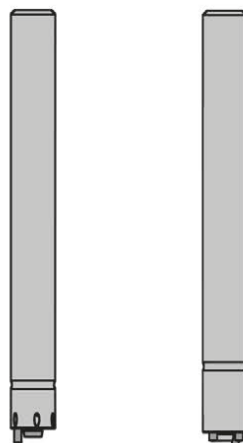


Зажимная гайка  
Chucking nut



### MDR

Державка для пластин с  
обычным присоединительным  
интерфейсом  
Reaming insert holder  
with standard interface



### MDR...Z

Державка для пластин с усиленным  
присоединительным интерфейсом  
Reaming insert holder  
with reinforced interface

### DR

Режущая пластина  
Insert

Зажимной винт  
Screw





# Диапазон диаметров DR044 - DR141

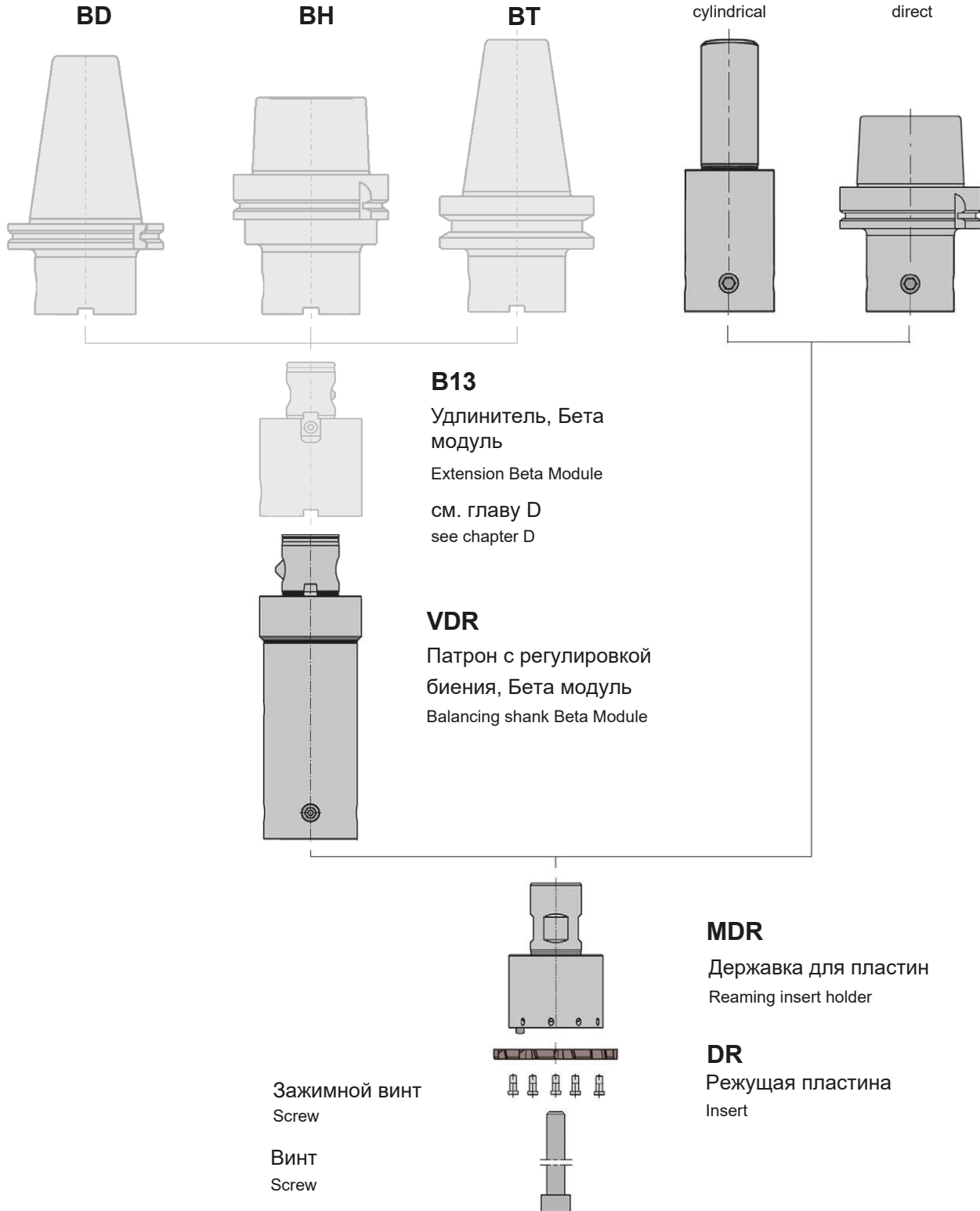
## System Size DR044 - DR141



Модульная система для Ø 35,601–140,600 мм  
 Modular System for Ø 35,601 - 140,600 mm

Адаптеры с Бета модулем / System adapter Beta Module  
 см. главы D / see chapter D

Патрон с регулировкой  
 биения / Balancing shank



### Пример заказа с указанием допусков ISO

Ordering example with ISO tolerance

## DR.019.01800.H7.A1 HL3H

**DR****Системное обозначение DR**

DR System designation

**019****Посадочный размер**

Seating size

**18,00****Диаметр, мм**

Diameter in mm

**H7****Допуск**

Tolerance

**A1****Геометрические параметры режущих кромок**

Cutting geometry

**HL3H****Марка твердого сплава**

Carbide grade

### Пояснение к размерам режущей кромки

При заказах с указанием допусков отверстий диаметр определяется стандартом HORN. В зависимости от размера допуска конечный диаметр находится в пределах 65% и 80% поля допуска.

Пример стандартного обозначения режущей кромки:

DR.019.01800.H7.A1 HL3H

Пластина изготовлена на  $\varnothing 18,014 \pm 0,003$  мм

Если требуется определенный размер пластины, необходимо выбрать пластину типа Q. В отличие от обычных пластин, Q-пластина (фиксированный размер) проектируется не на диаметр отверстия и допуск, а на желаемый конечный размер отверстия. Q-пластины используются в особых условиях обработки, когда установленные стандартные допуски неприменимы.

Для Q-образных режущих кромок должен быть изготовлен "DRS"-чертеж. Соответствующий стандартный номер для обозначения в данном случае не может быть использован. Также для номинальных диаметров с 3 знаками после запятой или допусками, не соответствующими коду ISO, необходимо выбрать развертку DRS на основе чертежа.

### Explanation of insert size order example

For orders with specifications of the bore tolerance, the diameter is defined by HORN standard. Depending on tolerance range, the final diameter will be within 65% to 80% of the total tolerance.

Examples standard insert designation:

DR.019.01800.H7.A1 HL3H

insert ground to  $\varnothing 18,014 \pm 0,003$  mm

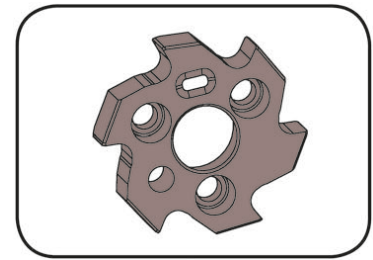
A Q-insert designation is selected for a specific insert dimension. In contrary to standard inserts where all tolerances refer to the bore tolerance, Q-inserts indicates the required insert diameter (target size). Q-inserts are recommended for special applications where standard tolerance ranges are not applicable.

A "DRS" drawing must be created for Q cutting edges. The corresponding standard designation number cannot be used here. A DRS reaming insert with a corresponding drawing must also be selected for nominal diameters with 3 decimal places or tolerances which do not comply with the ISO code.

## Пластина Insert

## DR

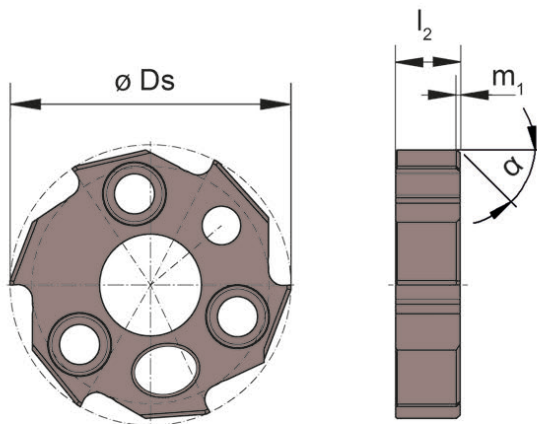
прямые зубья  
straight fluted



Ø режущей кромки	Cutting edge Ø	11,9-23,6 mm
------------------	----------------	--------------

для глухих и частично закрытых сквозных отверстий  
for blind holes and partly for through holes

для использования с державкой  
for Reaming insert holder



Тип MDR  
Type

Показано правое исполнение  
Picture = right hand cutting version

Обозначение Part number	Ds	Допуск Tolerance	Ds <sub>min</sub>	Ds <sub>max</sub>	Размер Size	m <sub>1</sub>	α	l <sub>2</sub>	Z	HL3H
DR.016.01200.H7.A1	12	H7	11,900	15,6	016	0,25	45°	4,3	6	▲
DR.016.01300.H7.A1	13	H7	11,900	15,6	016	0,25	45°	4,3	6	▲
DR.016.01400.H7.A1	14	H7	11,900	15,6	016	0,25	45°	4,3	6	▲
DR.016.01500.H7.A1	15	H7	11,900	15,6	016	0,25	45°	4,3	6	▲
DR.019.01600.H7.A1	16	H7	15,601	18,6	019	0,25	45°	4,3	6	▲
DR.019.01700.H7.A1	17	H7	15,601	18,6	019	0,25	45°	4,3	6	▲
DR.019.01800.H7.A1	18	H7	15,601	18,6	019	0,25	45°	4,3	6	▲
DR.024.01900.H7.A1	19	H7	18,601	23,6	024	0,25	45°	4,3	6	▲
DR.024.02000.H7.A1	20	H7	18,601	23,6	024	0,25	45°	4,3	6	▲
DR.024.02100.H7.A1	21	H7	18,601	23,6	024	0,25	45°	4,3	6	▲
DR.024.02200.H7.A1	22	H7	18,601	23,6	024	0,25	45°	4,3	6	▲
DR.024.02300.H7.A1	23	H7	18,601	23,6	024	0,25	45°	4,3	6	▲

▲ со Склада / on stock Δ 4 Недели / 4 weeks x По запросу / upon request

● Основное применение / recommended

○ Альтернативное применение / alternative recommendation

- непригодный / not suitable

■ твёрдый сплав без покрытия / uncoated grades

■ твёрдый сплав с покрытием / coated grades

■ с напайкой/Cermet / brazed/Cermet

P	•
M	○
K	•
N	○
S	-
H	-

Размеры указаны в мм.  
Dimensions in mm

Марки твёрдого сплава  
Carbide grades

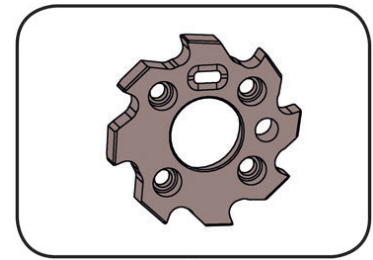
# Высокопроизводительное развертывание High-Performance Reaming



## Пластина Insert

## DR

прямые зубья  
straight fluted

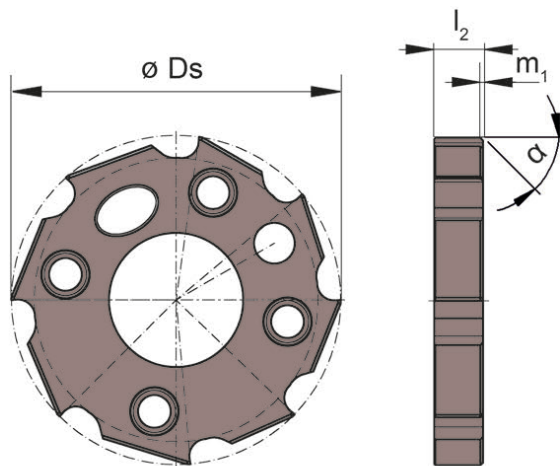


Ø режущей кромки      Cutting edge Ø      23,601-35,6 mm

для глухих и частично закрытых сквозных отверстий  
for blind holes and partly for through holes

для использования с державкой  
for Reaming insert holder

Тип      MDR  
Type



Показано правое исполнение  
Picture = right hand cutting version

Обозначение Part number	Ds	Допуск Tolerance	Ds <sub>min</sub>	Ds <sub>max</sub>	Размер Size	m1	α	l <sub>2</sub>	Z	HL3H
DR.029.02400.H7.A1	24	H7	23,601	28,6	029	0,3	45°	4,3	8	▲
DR.029.02500.H7.A1	25	H7	23,601	28,6	029	0,3	45°	4,3	8	▲
DR.029.02600.H7.A1	26	H7	23,601	28,6	029	0,3	45°	4,3	8	▲
DR.029.02700.H7.A1	27	H7	23,601	28,6	029	0,3	45°	4,3	8	▲
DR.029.02800.H7.A1	28	H7	23,601	28,6	029	0,3	45°	4,3	8	▲
DR.036.02900.H7.A1	29	H7	28,601	35,6	036	0,3	45°	4,3	8	▲
DR.036.03000.H7.A1	30	H7	28,601	35,6	036	0,3	45°	4,3	8	▲
DR.036.03100.H7.A1	31	H7	28,601	35,6	036	0,3	45°	4,3	8	▲
DR.036.03200.H7.A1	32	H7	28,601	35,6	036	0,3	45°	4,3	8	▲
DR.036.03300.H7.A1	33	H7	28,601	35,6	036	0,3	45°	4,3	8	▲
DR.036.03400.H7.A1	34	H7	28,601	35,6	036	0,3	45°	4,3	8	▲
DR.036.03500.H7.A1	35	H7	28,601	35,6	036	0,3	45°	4,3	8	▲

▲ со Склада / on stock    Δ 4 Недели / 4 weeks    x По запросу / upon request

● Основное применение / recommended

○ Альтернативное применение / alternative recommendation

- непригодный / not suitable

■ твёрдый сплав без покрытия / uncoated grades

■ твёрдый сплав с покрытием / coated grades

■ с напайкой/Cermet / brazed/Cermet

P	•
M	○
K	•
N	○
S	-
H	-

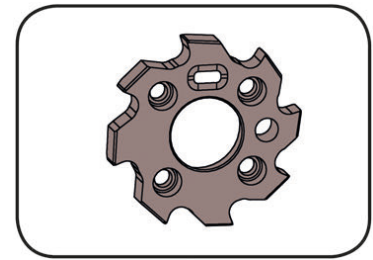
Размеры указаны в мм.  
Dimensions in mm

Марки твёрдого сплава  
Carbide grades

## Пластина Insert

### DR

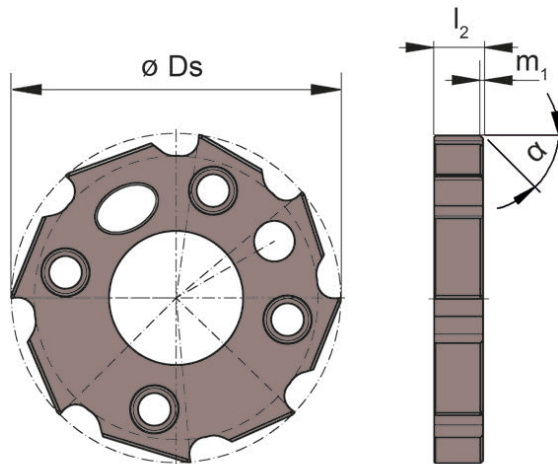
прямые зубья  
straight fluted



Ø режущей кромки	Cutting edge Ø	35,601-51,6 mm
------------------	----------------	----------------

для глухих и частично закрытых сквозных отверстий  
for blind holes and partly for through holes

для использования с державкой  
for Reaming insert holder



Тип MDR  
Type

Показано правое исполнение  
Picture = right hand cutting version

Обозначение Part number	Ds	Допуск Tolerance	Ds <sub>min</sub>	Ds <sub>max</sub>	Размер Size	m1	α	l <sub>2</sub>	Z	HL3H
DR.044.03600.H7.A1	36	H7	35,601	43,601	044	0,35	45°	4,3	8	▲
DR.044.03700.H7.A1	37	H7	35,601	43,601	044	0,35	45°	4,3	8	▲
DR.044.03800.H7.A1	38	H7	35,601	43,601	044	0,35	45°	4,3	8	▲
DR.044.03900.H7.A1	39	H7	35,601	43,601	044	0,35	45°	4,3	8	▲
DR.044.04000.H7.A1	40	H7	35,601	43,601	044	0,35	45°	4,3	8	▲
DR.044.04100.H7.A1	41	H7	35,601	43,601	044	0,35	45°	4,3	8	▲
DR.044.04200.H7.A1	42	H7	35,601	43,601	044	0,35	45°	4,3	8	▲
DR.044.04300.H7.A1	43	H7	35,601	43,601	044	0,35	45°	4,3	8	▲
DR.052.04400.H7.A1	44	H7	43,601	51,600	052	0,35	45°	4,3	10	▲
DR.052.04500.H7.A1	45	H7	43,601	51,600	052	0,35	45°	4,3	10	▲
DR.052.04600.H7.A1	46	H7	43,601	51,600	052	0,35	45°	4,3	10	▲
DR.052.04700.H7.A1	47	H7	43,601	51,600	052	0,35	45°	4,3	10	▲
DR.052.04800.H7.A1	48	H7	43,601	51,600	052	0,35	45°	4,3	10	▲
DR.052.04900.H7.A1	49	H7	43,601	51,600	052	0,35	45°	4,3	10	▲
DR.052.05000.H7.A1	50	H7	43,601	51,600	052	0,35	45°	4,3	10	▲

▲ со Склада / on stock Δ 4 Недели / 4 weeks x По запросу / upon request

● Основное применение / recommended

○ Альтернативное применение / alternative recommendation

- непригодный / not suitable

■ твёрдый сплав без покрытия / uncoated grades

■ твёрдый сплав с покрытием / coated grades

■ с напайкой/Cermet / brazed/Cermet

P	●
M	○
K	●
N	○
S	-
H	-

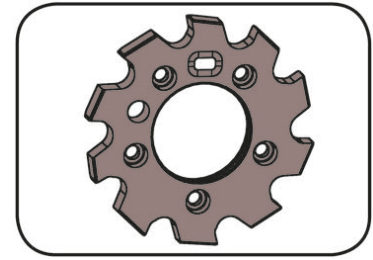
Размеры указаны в мм.  
Dimensions in mm

Марки твёрдого сплава  
Carbide grades

## Пластина Insert

## DR

прямые зубья  
straight fluted

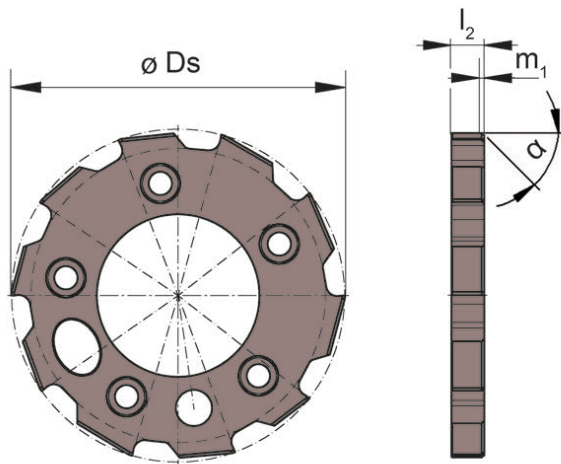


Ø режущей кромки      Cutting edge Ø      51,601-140,6 mm

для глухих и частично закрытых сквозных отверстий  
for blind holes and partly for through holes

для использования с державкой  
for Reaming insert holder

Тип      MDR  
Type



Показано правое исполнение  
Picture = right hand cutting version

Обозначение Part number	Ds	Допуск Tolerance	Ds <sub>min</sub>	Ds <sub>max</sub>	Размер Size	m1	α	l <sub>2</sub>	Z	HL3H
DR.061.05200.H7.A1	52	H7	51,601	60,6	061	0,35	45°	4,3	10	▲
DR.061.05500.H7.A1	55	H7	51,601	60,6	061	0,35	45°	4,3	10	▲
DR.061.06000.H7.A1	60	H7	51,601	60,6	061	0,35	45°	4,3	10	▲
DR.081.06500.H7.A1	65	H7	60,601	80,6	081	0,40	45°	4,3	12	▲
DR.081.06800.H7.A1	68	H7	60,601	80,6	081	0,40	45°	4,3	12	▲
DR.081.07000.H7.A1	70	H7	60,601	80,6	081	0,40	45°	4,3	12	▲
DR.081.07500.H7.A1	75	H7	60,601	80,6	081	0,40	45°	4,3	12	Δ
DR.081.08000.H7.A1	80	H7	60,601	80,6	081	0,40	45°	4,3	12	▲
DR.101.08500.H7.A1	85	H7	80,601	100,6	101	0,45	45°	4,3	12	▲
DR.101.09000.H7.A1	90	H7	80,601	100,6	101	0,45	45°	4,3	12	▲
DR.101.09500.H7.A1	95	H7	80,601	100,6	101	0,45	45°	4,3	12	▲
DR.101.10000.H7.A1	100	H7	80,601	100,6	101	0,45	45°	4,3	12	▲
DR.121.11000.H7.A1	110	H7	100,601	120,6	121	0,60	45°	5,3	12	Δ
DR.121.12000.H7.A1	120	H7	100,601	120,6	121	0,60	45°	5,3	12	Δ
DR.141.13000.H7.A1	130	H7	120,601	140,6	141	0,60	45°	5,3	12	Δ
DR.141.14000.H7.A1	140	H7	120,601	140,6	141	0,60	45°	5,3	12	Δ

▲ со Склада / on stock    Δ 4 Недели / 4 weeks    x По запросу / upon request

● Основное применение / recommended

○ Альтернативное применение / alternative recommendation

- непригодный / not suitable

■ твёрдый сплав без покрытия / uncoated grades

■ твёрдый сплав с покрытием / coated grades

■ с напайкой/Cermet / brazed/Cermet

P	●
M	○
K	●
N	○
S	-
H	-

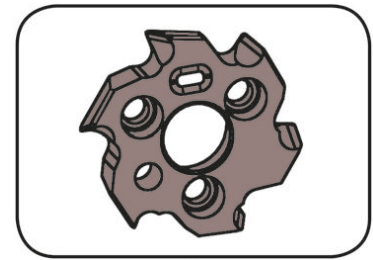
Размеры указаны в мм.  
Dimensions in mm

Марки твёрдого сплава  
Carbide grades

## Пластина Insert

## DR

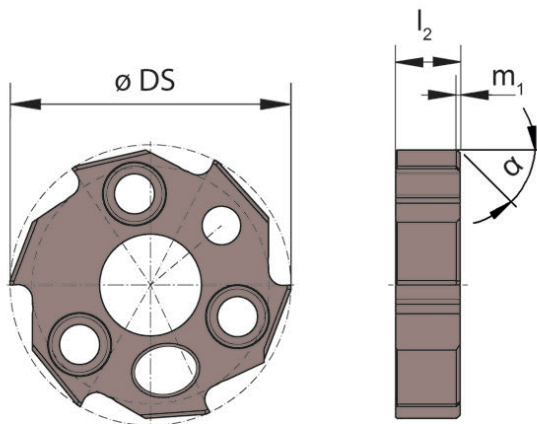
спиральные зубья  
left helical fluted



Ø режущей кромки	Cutting edge Ø	11,9-23,6 mm
------------------	----------------	--------------

для сквозных отверстий  
for through hole

для использования с державкой  
for Reaming insert holder



Тип MDR  
Type

Показано правое исполнение  
Picture = right hand cutting version

Обозначение Part number	Ds	Допуск Tolerance	Ds <sub>min</sub>	Ds <sub>max</sub>	Размер Size	m1	α	l <sub>2</sub>	Z	HL3H
DR.016.01200.H7.B1	12	H7	11,900	15,6	016	0,54	25°	4,3	6	▲
DR.016.01300.H7.B1	13	H7	11,900	15,6	016	0,54	25°	4,3	6	▲
DR.016.01400.H7.B1	14	H7	11,900	15,6	016	0,54	25°	4,3	6	▲
DR.016.01500.H7.B1	15	H7	11,900	15,6	016	0,54	25°	4,3	6	▲
DR.019.01600.H7.B1	16	H7	15,601	18,6	019	0,54	25°	4,3	6	▲
DR.019.01700.H7.B1	17	H7	15,601	18,6	019	0,54	25°	4,3	6	▲
DR.019.01800.H7.B1	18	H7	15,601	18,6	019	0,54	25°	4,3	6	▲
DR.024.01900.H7.B1	19	H7	18,601	23,6	024	0,54	25°	4,3	6	▲
DR.024.02000.H7.B1	20	H7	18,601	23,6	024	0,54	25°	4,3	6	▲
DR.024.02100.H7.B1	21	H7	18,601	23,6	024	0,54	25°	4,3	6	▲
DR.024.02200.H7.B1	22	H7	18,601	23,6	024	0,54	25°	4,3	6	▲
DR.024.02300.H7.B1	23	H7	18,601	23,6	024	0,54	25°	4,3	6	▲

▲ со Склада / on stock Δ 4 Недели / 4 weeks x По запросу / upon request

● Основное применение / recommended

○ Альтернативное применение / alternative recommendation

- непригодный / not suitable

■ твёрдый сплав без покрытия / uncoated grades

■ твёрдый сплав с покрытием / coated grades

■ с напайкой/Cermet / brazed/Cermet

Размеры указаны в мм.

Dimensions in mm

P	●
M	○
K	●
N	○
S	-
H	-

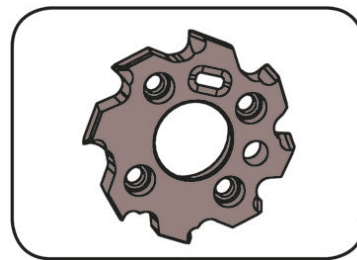
Марки твёрдого сплава  
Carbide grades

### Пластина

Insert

### DR

спиральные зубья  
left helical fluted

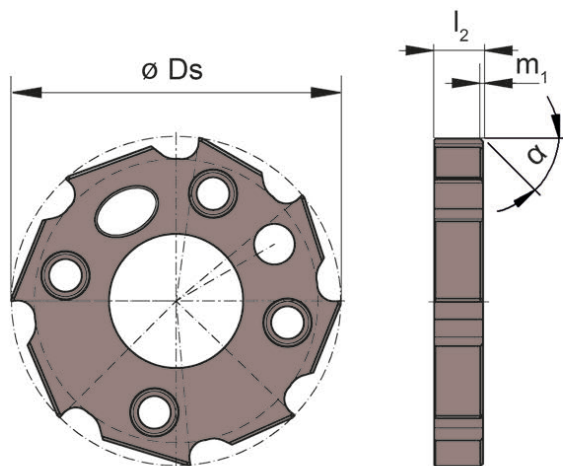


Ø режущей кромки      Cutting edge Ø      23,601-35,6 mm

для сквозных отверстий  
for through hole

для использования с державкой  
for Reaming insert holder

Тип      MDR  
Type



Показано правое исполнение  
Picture = right hand cutting version

Обозначение Part number	Ds	Допуск Tolerance	Ds <sub>min</sub>	Ds <sub>max</sub>	Размер Size	m1	α	l <sub>2</sub>	Z	HL3H
DR.029.02400.H7.B1	24	H7	23,601	28,6	029	0,64	25°	4,3	8	▲
DR.029.02500.H7.B1	25	H7	23,601	28,6	029	0,64	25°	4,3	8	▲
DR.029.02600.H7.B1	26	H7	23,601	28,6	029	0,64	25°	4,3	8	▲
DR.029.02700.H7.B1	27	H7	23,601	28,6	029	0,64	25°	4,3	8	▲
DR.029.02800.H7.B1	28	H7	23,601	28,6	029	0,64	25°	4,3	8	▲
DR.036.02900.H7.B1	29	H7	28,601	35,6	036	0,64	25°	4,3	8	▲
DR.036.03000.H7.B1	30	H7	28,601	35,6	036	0,64	25°	4,3	8	▲
DR.036.03100.H7.B1	31	H7	28,601	35,6	036	0,64	25°	4,3	8	▲
DR.036.03200.H7.B1	32	H7	28,601	35,6	036	0,64	25°	4,3	8	▲
DR.036.03300.H7.B1	33	H7	28,601	35,6	036	0,64	25°	4,3	8	▲
DR.036.03400.H7.B1	34	H7	28,601	35,6	036	0,64	25°	4,3	8	▲
DR.036.03500.H7.B1	35	H7	28,601	35,6	036	0,64	25°	4,3	8	▲

▲ со Склада / on stock    Δ 4 Недели / 4 weeks    x По запросу / upon request

● Основное применение / recommended

○ Альтернативное применение / alternative recommendation

- непригодный / not suitable

■ твёрдый сплав без покрытия / uncoated grades

■ твёрдый сплав с покрытием / coated grades

■ с напайкой/Cermet / brazed/Cermet

P	•
M	○
K	•
N	○
S	-
H	-

Размеры указаны в мм.

Dimensions in mm

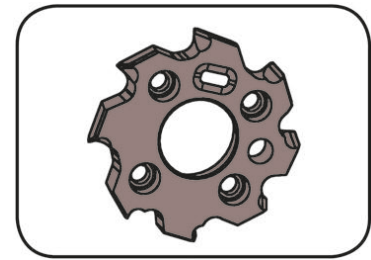
Марки твёрдого сплава  
Carbide grades



## Пластина Insert

## DR

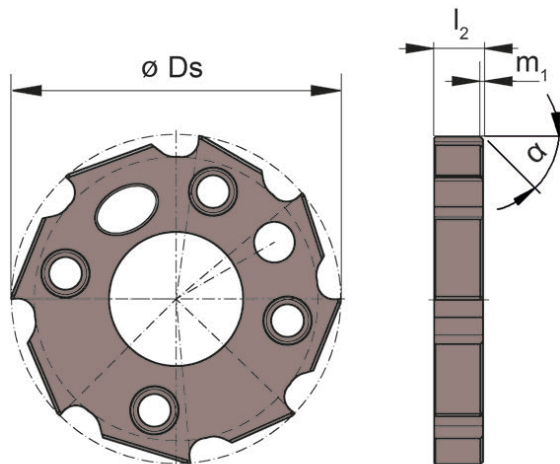
спиральные зубья  
left helical fluted



Ø режущей кромки	Cutting edge Ø	35,601-51,6 mm
------------------	----------------	----------------

для сквозных отверстий  
for through hole

для использования с державкой  
for Reaming insert holder



Тип MDR  
Type

Показано правое исполнение  
Picture = right hand cutting version

Обозначение Part number	Ds	Допуск Tolerance	Ds <sub>min</sub>	Ds <sub>max</sub>	Размер Size	m1	α	l <sub>2</sub>	Z	HL3H
DR.044.03600.H7.B1	36	H7	35,601	43,601	044	0,75	25°	4,3	8	▲
DR.044.03700.H7.B1	37	H7	35,601	43,601	044	0,75	25°	4,3	8	▲
DR.044.03800.H7.B1	38	H7	35,601	43,601	044	0,75	25°	4,3	8	▲
DR.044.03900.H7.B1	39	H7	35,601	43,601	044	0,75	25°	4,3	8	▲
DR.044.04000.H7.B1	40	H7	35,601	43,601	044	0,75	25°	4,3	8	▲
DR.044.04100.H7.B1	41	H7	35,601	43,601	044	0,75	25°	4,3	8	▲
DR.044.04200.H7.B1	42	H7	35,601	43,601	044	0,75	25°	4,3	8	▲
DR.044.04300.H7.B1	43	H7	35,601	43,601	044	0,75	25°	4,3	8	▲
DR.052.04400.H7.B1	44	H7	43,601	51,600	052	0,75	25°	4,3	10	▲
DR.052.04500.H7.B1	45	H7	43,601	51,600	052	0,75	25°	4,3	10	▲
DR.052.04600.H7.B1	46	H7	43,601	51,600	052	0,75	25°	4,3	10	▲
DR.052.04700.H7.B1	47	H7	43,601	51,600	052	0,75	25°	4,3	10	▲
DR.052.04800.H7.B1	48	H7	43,601	51,600	052	0,75	25°	4,3	10	▲
DR.052.04900.H7.B1	49	H7	43,601	51,600	052	0,75	25°	4,3	10	▲
DR.052.05000.H7.B1	50	H7	43,601	51,600	052	0,75	25°	4,3	10	▲

▲ со Склада / on stock Δ 4 Недели / 4 weeks x По запросу / upon request

● Основное применение / recommended

○ Альтернативное применение / alternative recommendation

- непригодный / not suitable

■ твёрдый сплав без покрытия / uncoated grades

■ твёрдый сплав с покрытием / coated grades

■ с напайкой/Cermet / brazed/Cermet

P	●
M	○
K	●
N	○
S	-
H	-

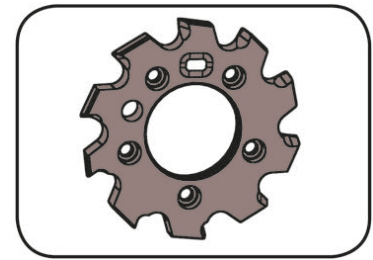
Размеры указаны в мм.  
Dimensions in mm

Марки твёрдого сплава  
Carbide grades

## Пластина Insert

## DR

спиральные зубья  
left helical fluted

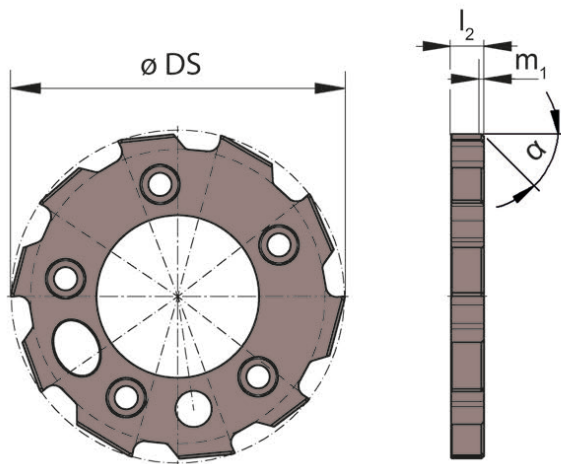


Ø режущей кромки      Cutting edge Ø      51,601-140,6 mm

для сквозных отверстий  
for through hole

для использования с державкой  
for Reaming insert holder

Тип      MDR  
Type



Показано правое исполнение  
Picture = right hand cutting version

Обозначение Part number	Ds	Допуск Tolerance	Ds <sub>min</sub>	Ds <sub>max</sub>	Размер Size	m1	α	l <sub>2</sub>	Z	HL3H
DR.061.05200.H7.B1	52	H7	51,601	60,6	061	0,75	25°	4,3	10	▲
DR.061.05500.H7.B1	55	H7	51,601	60,6	061	0,75	25°	4,3	10	▲
DR.061.06000.H7.B1	60	H7	51,601	60,6	061	0,75	25°	4,3	10	▲
DR.081.06500.H7.B1	65	H7	60,601	80,6	081	0,86	25°	4,3	12	▲
DR.081.06800.H7.B1	68	H7	60,601	80,6	081	0,86	25°	4,3	12	▲
DR.081.07000.H7.B1	70	H7	60,601	80,6	081	0,86	25°	4,3	12	▲
DR.081.07500.H7.B1	75	H7	60,601	80,6	081	0,86	25°	4,3	12	▲
DR.081.08000.H7.B1	80	H7	60,601	80,6	081	0,86	25°	4,3	12	▲
DR.101.08500.H7.B1	85	H7	80,601	100,6	101	0,97	25°	4,3	12	▲
DR.101.09000.H7.B1	90	H7	80,601	100,6	101	0,97	25°	4,3	12	▲
DR.101.09500.H7.B1	95	H7	80,601	100,6	101	0,97	25°	4,3	12	▲
DR.101.10000.H7.B1	100	H7	80,601	100,6	101	0,97	25°	4,3	12	▲
DR.121.11000.H7.B1	110	H7	100,601	120,6	121	1,29	25°	5,3	12	△
DR.121.12000.H7.B1	120	H7	100,601	120,6	121	1,29	25°	5,3	12	△
DR.141.13000.H7.B1	130	H7	120,601	140,6	141	1,29	25°	5,3	12	△
DR.141.14000.H7.B1	140	H7	120,601	140,6	141	1,29	25°	5,3	12	△

▲ со Склада / on stock    △ 4 Недели / 4 weeks    x По запросу / upon request

● Основное применение / recommended

○ Альтернативное применение / alternative recommendation

- непригодный / not suitable

■ твёрдый сплав без покрытия / uncoated grades

■ твёрдый сплав с покрытием / coated grades

■ с напайкой/Cermet / brazed/Cermet

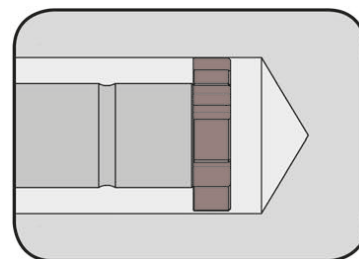
P	●
M	○
K	●
N	○
S	-
H	-

Размеры указаны в мм.  
Dimensions in mm

Марки твёрдого сплава  
Carbide grades

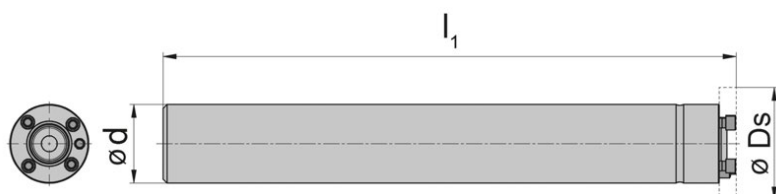
## Державка для пластин Reaming insert holder

## MDR



Ø режущей кромки	Cutting edge Ø	11,9-35,6 mm
------------------	----------------	--------------

Материал хвостовика: HM = твердый сплав ST = сталь  
Material of shank: HM = Carbide ST = Steel



для пластины  
for Insert

Тип DR  
Type

Внутренний подвод СОЖ  
Through coolant



S = Глухое отверстие  
Blind hole

Цилиндрический  
хвостовик DIN 1835-A  
Cylindrical shank DIN 1835-A

Обозначение Part number	Ds <sub>min</sub>	Ds <sub>max</sub>	l <sub>1</sub>	d	Размер Size	Охлаждение Coolant
MDR.016.ST10.100.A.S	11,900	15,6	100	10	016	S
MDR.016.HM10.160.A.S	11,900	15,6	160	10	016	S
MDR.016.ST10.160.A.S	11,900	15,6	160	10	016	S
MDR.019.ST12.115.A.S	15,601	18,6	115	12	019	S
MDR.019.HM12.185.A.S	15,601	18,6	185	12	019	S
MDR.019.ST12.185.A.S	15,601	18,6	185	12	019	S
MDR.024.ST16.128.A.S	18,601	23,6	128	16	024	S
MDR.024.HM16.208.A.S	18,601	23,6	208	16	024	S
MDR.024.ST16.208.A.S	18,601	23,6	208	16	024	S
MDR.029.ST20.145.A.S	23,601	28,6	145	20	029	S
MDR.029.HM20.240.A.S	23,601	28,6	240	20	029	S
MDR.029.ST20.240.A.S	23,601	28,6	240	20	029	S
MDR.036.ST25.170.A.S	28,601	35,6	170	25	036	S
MDR.036.HM25.274.A.S	28,601	35,6	274	25	036	S
MDR.036.ST25.274.A.S	28,601	35,6	274	25	036	S

1 набор винтов, 1 ключ Torx входят в комплект поставки  
1 Set of screws, 1 Torx wrench - no separate order required!

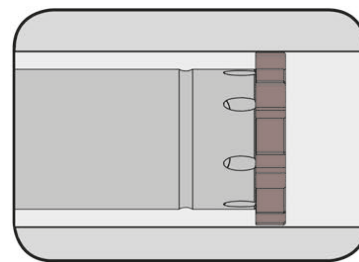
Размеры указаны в мм.  
Dimensions in mm

### Запчасти Spare Parts

Державка для пластин Reaming insert holder	Винт Screw
MDR.016-019...S	C009000
MDR.024-036...S	C009001

## Державка для пластин Reaming insert holder

## MDR

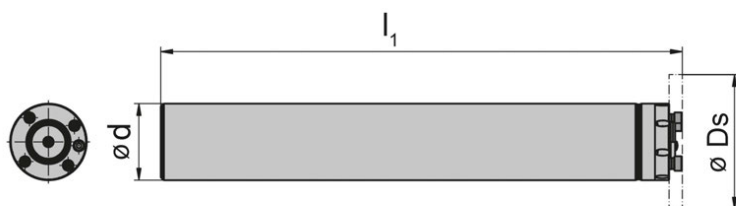


Ø режущей кромки      Cutting edge Ø      11,9-35,6 mm

Материал хвостовика: HM = твердый сплав ST = сталь  
Material of shank: HM = Carbide ST = Steel

для пластины  
for Insert

Тип      DR  
Type



Внутренний подвод СОЖ  
Through coolant



D = Сквозное отверстие  
Through hole

Цилиндрический  
хвостовик DIN 1835-A  
Cylindrical shank DIN 1835-A

Обозначение Part number	Ds <sub>min</sub>	Ds <sub>max</sub>	l <sub>1</sub>	d	Размер Size	Охлаждение Coolant
MDR.016.ST10.100.A.D	11,900	15,6	100	10	016	D
MDR.016.HM10.160.A.D	11,900	15,6	160	10	016	D
MDR.016.ST10.160.A.D	11,900	15,6	160	10	016	D
MDR.019.ST12.115.A.D	15,601	18,6	115	12	019	D
MDR.019.HM12.185.A.D	15,601	18,6	185	12	019	D
MDR.019.ST12.185.A.D	15,601	18,6	185	12	019	D
MDR.024.ST16.128.A.D	18,601	23,6	128	16	024	D
MDR.024.HM16.208.A.D	18,601	23,6	208	16	024	D
MDR.024.ST16.208.A.D	18,601	23,6	208	16	024	D
MDR.029.ST20.145.A.D	23,601	28,6	145	20	029	D
MDR.029.HM20.240.A.D	23,601	28,6	240	20	029	D
MDR.029.ST20.240.A.D	23,601	28,6	240	20	029	D
MDR.036.ST25.170.A.D	28,601	35,6	170	25	036	D
MDR.036.HM25.274.A.D	28,601	35,6	274	25	036	D
MDR.036.ST25.274.A.D	28,601	35,6	274	25	036	D

1 набор винтов, 1 ключ Torx входят в комплект поставки  
1 Set of screws, 1 Torx wrench - no separate order required!

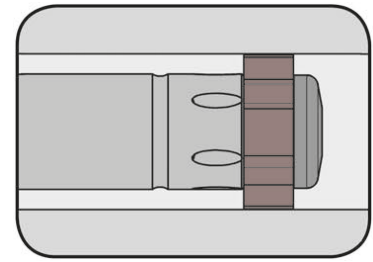
Размеры указаны в мм.  
Dimensions in mm

### Запчасти Spare Parts

Державка для пластин Reaming insert holder	Винт Screw
MDR.016-019...D	C009000
MDR.024-036...D	C009001

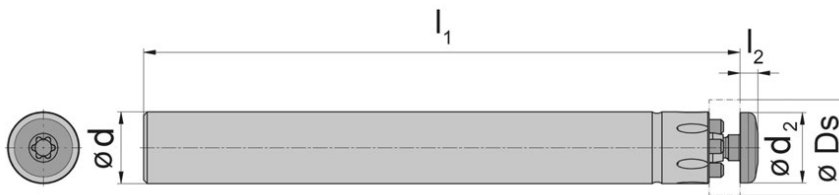
## Державка для пластин Reaming insert holder

## MDR



Ø режущей кромки	Cutting edge Ø	11,9-35,6 mm
------------------	----------------	--------------

Материал хвостовика: HM = твердый сплав ST = сталь  
Material of shank: HM = Carbide ST = Steel



для пластины  
for Insert

Тип DR  
Type

### Внутренний подвод СОЖ Through coolant



D = Сквозное отверстие  
Through hole

Цилиндрический  
хвостовик DIN 1835-A  
Cylindrical shank DIN 1835-A

Обозначение Part number	Ds <sub>min</sub>	Ds <sub>max</sub>	l <sub>2</sub>	l <sub>1</sub>	d	d <sub>2</sub>	Размер Size	Охлаждение Coolant
MDR.016.ST10.100.A.D.Z	11,900	15,6	2,5	100	10	9,8	016	D
MDR.016.HM10.160.A.D.Z	11,900	15,6	2,5	160	10	9,8	016	D
MDR.016.ST10.160.A.D.Z	11,900	15,6	2,5	160	10	9,8	016	D
MDR.019.ST12.115.A.D.Z	15,601	18,6	3,0	115	12	11,8	019	D
MDR.019.HM12.185.A.D.Z	15,601	18,6	3,0	185	12	11,8	019	D
MDR.019.ST12.185.A.D.Z	15,601	18,6	3,0	185	12	11,8	019	D
MDR.024.ST16.128.A.D.Z	18,601	23,6	4,0	128	16	15,8	024	D
MDR.024.HM16.208.A.D.Z	18,601	23,6	4,0	208	16	15,8	024	D
MDR.024.ST16.208.A.D.Z	18,601	23,6	4,0	208	16	15,8	024	D
MDR.029.ST20.145.A.D.Z	23,601	28,6	4,0	145	20	24,5	029	D
MDR.029.HM20.240.A.D.Z	23,601	28,6	4,0	240	20	24,5	029	D
MDR.029.ST20.240.A.D.Z	23,601	28,6	4,0	240	20	24,5	029	D
MDR.036.ST25.170.A.D.Z	28,601	35,6	4,0	170	25	24,5	036	D
MDR.036.HM25.274.A.D.Z	28,601	35,6	4,0	274	25	24,5	036	D
MDR.036.ST25.274.A.D.Z	28,601	35,6	4,0	274	25	24,5	036	D

1 набор винтов, 1 ключ Torx входят в комплект поставки  
1 Set of screws, 1 Torx wrench - no separate order required!

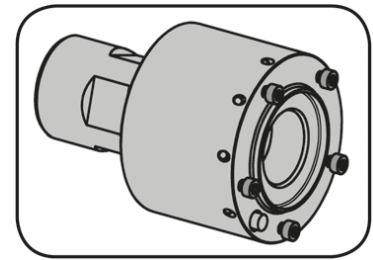
Размеры указаны в мм.  
Dimensions in mm

### Запчасти Spare Parts

Державка для пластин Reaming insert holder	Винт Screw	Ключ Тип TORX Torx Wrench
MDR.016...Z	C009022	T15Q
MDR.019...Z	C009023	T20Q
MDR.024...Z	C009024	T30Q
MDR.029-036...Z	C009025	T30Q

## Державка для пластин Reaming insert holder

## MDR

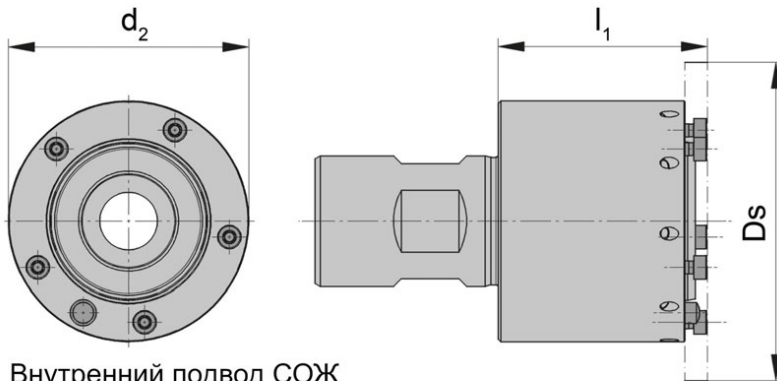


Ø режущей кромки      Cutting edge Ø      36,61-140,6 mm

для использования с оправкой типа VDR, имеется возможность выставления биения  
for use with shank type VDR, allowing for „0“ runout adjustment

для пластины  
for Insert

Тип      DR  
Type



Внутренний подвод СОЖ  
Through coolant



Обозначение Part number	Ds <sub>min</sub>	Ds <sub>max</sub>	l <sub>1</sub>	d <sub>2</sub>	Размер Size	Охлаждение Coolant
MDR.044.32.30.V.D	35,601	43,6	30	32	044	D
MDR.044.32.30.V.S	35,601	43,6	30	32	044	S
MDR.052.39.35.V.D	43,601	51,6	35	39	052	D
MDR.052.39.35.V.S	43,601	51,6	35	39	052	S
MDR.061.46.40.V.D	51,601	60,6	40	46	061	D
MDR.061.46.40.V.S	51,601	60,6	40	46	061	S
MDR.081.56.50.V.D	60,601	80,6	50	56	081	D
MDR.081.56.50.V.S	60,601	80,6	50	56	081	S
MDR.101.76.60.V.D	80,601	100,6	60	76	101	D
MDR.101.76.60.V.S	80,601	100,6	60	76	101	S
MDR.121.76.60.V.D	100,601	120,6	60	76	121	D
MDR.121.76.60.V.S	100,601	120,6	60	76	121	S
MDR.141.76.60.V.D	120,601	140,6	60	76	141	D
MDR.141.76.60.V.S	120,601	140,6	60	76	141	S

1 набор винтов, 1 ключ Torx входят в комплект поставки  
1 Set of screws, 1 Torx wrench - no separate order required!

Размеры указаны в мм.  
Dimensions in mm

### Запчасти Spare Parts

Державка для пластин Reaming insert holder	Винт Screw
MDR.044-061...	C009002
MDR...081-141	C009004

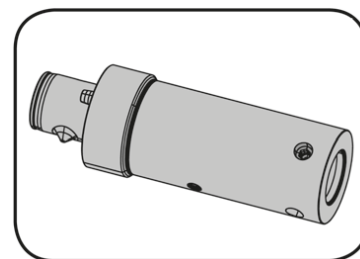
# Высокопроизводительное развертывание High-Performance Reaming



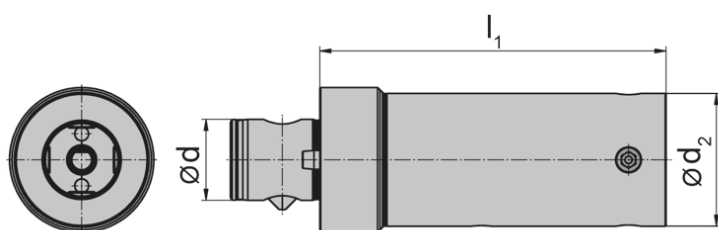
## Патрон Shank

## VDR

с возможностью регулировки  
биения  
with integrated compensation mechanism



Ø режущей кромки      Cutting edge Ø      36,61-140,6 mm



для державки для пластин  
for Insert

Тип      MDR  
Type

Форма  
A = Цилиндр DIN 1835-A  
Cylindrical shank  
B = Weldon DIN 1835-B  
Weldon shank DIN  
E = Whistle-Notch DIN 1835-E  
BM = URMA Бета модуль (ABS)

Обозначение Part number	Ds <sub>min</sub>	Ds <sub>max</sub>	l <sub>1</sub>	d	d <sub>2</sub>	Размер Size	Форма Form
VDR.044.32.55.20.A	35,601	43,6	55	20	32	044	A
VDR.044.32.55.20.B	35,601	43,6	55	20	32	044	B
VDR.044.32.55.20.E	35,601	43,6	55	20	32	044	E
VDR.044.32.55.32.BM	35,601	43,6	55	32	32	044	BM
VDR.044.32.80.20.A	35,601	43,6	80	20	32	044	A
VDR.044.32.80.20.B	35,601	43,6	80	20	32	044	B
VDR.044.32.80.20.E	35,601	43,6	80	20	32	044	E
VDR.044.32.80.32.BM	35,601	43,6	80	32	32	044	BM
VDR.052.39.60.25.A	43,601	51,6	60	25	39	052	A
VDR.052.39.60.25.B	43,601	51,6	60	25	39	052	B
VDR.052.39.60.25.E	43,601	51,6	60	25	39	052	E
VDR.052.39.60.40.BM	43,601	51,6	60	40	39	052	BM
VDR.052.39.100.25.A	43,601	51,6	100	25	39	052	A
VDR.052.39.100.25.B	43,601	51,6	100	25	39	052	B
VDR.052.39.100.25.E	43,601	51,6	100	25	39	052	E
VDR.052.39.100.40.BM	43,601	51,6	100	40	39	052	BM
VDR.061.46.70.32.A	51,601	60,6	70	32	46	061	A
VDR.061.46.70.32.B	51,601	60,6	70	32	46	061	B
VDR.061.46.70.32.E	51,601	60,6	70	32	46	061	E
VDR.061.46.70.50.BM	51,601	60,6	70	50	46	061	BM
VDR.061.46.120.32.A	51,601	60,6	120	32	46	061	A
VDR.061.46.120.32.B	51,601	60,6	120	32	46	061	B
VDR.061.46.120.32.E	51,601	60,6	120	32	46	061	E
VDR.061.46.120.50.BM	51,601	60,6	120	50	46	061	BM

Размеры указаны в мм.  
Dimensions in mm

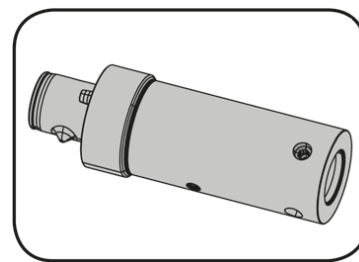
## Запчасти Spare Parts

Патрон Shank	Штифт Pendulum pin	Штифт Positioning Pin	Винт Screw
VDR.044.32...	Z003221	Z003223	C009008
VDR.052.39...	Z004021	Z004023	C009010
VDR.061.46...	Z005021	Z005023	C009010

### Патрон Shank

### VDR

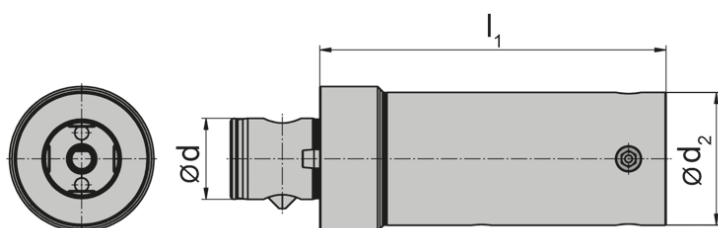
с возможностью регулировки биения  
with integrated compensation mechanism



Ø режущей кромки      Cutting edge Ø      36,61-140,6 mm

для державки для пластин  
for Insert

Тип      MDR  
Type



Форма  
A = Цилиндр DIN 1835-A  
Cylindrical shank  
B = Weldon DIN 1835-B  
Weldon shank DIN  
E = Whistle-Notch DIN 1835-E  
BM = URMA Бета модуль (ABS)

Обозначение Part number	Ds <sub>min</sub>	Ds <sub>max</sub>	l <sub>1</sub>	d	d <sub>2</sub>	Размер Size	Форма Form
VDR.081.56.80.40.A	60,601	80,6	80	40	56	081	A
VDR.081.56.80.40.B	60,601	80,6	80	40	56	081	B
VDR.081.56.80.40.E	60,601	80,6	80	40	56	081	E
VDR.081.56.80.50.BM	60,601	80,6	80	50	56	081	BM
VDR.081.56.140.40.A	60,601	80,6	140	40	56	081	A
VDR.081.56.140.40.B	60,601	80,6	140	40	56	081	B
VDR.081.56.140.40.E	60,601	80,6	140	40	56	081	E
VDR.081.56.140.50.BM	60,601	80,6	140	50	56	081	BM
VDR.101.76.100.40.A	80,601	140,6	100	40	76	101/121/141	A
VDR.101.76.100.40.B	80,601	140,6	100	40	76	101/121/141	B
VDR.101.76.100.40.E	80,601	140,6	100	40	76	101/121/141	E
VDR.101.76.100.63.BM	80,601	140,6	100	63	76	101/121/141	BM
VDR.101.76.160.40.A	80,601	140,6	160	40	76	101/121/141	A
VDR.101.76.160.40.B	80,601	140,6	160	40	76	101/121/141	B
VDR.101.76.160.40.E	80,601	140,6	160	40	76	101/121/141	E
VDR.101.76.160.63.BM	80,601	140,6	160	63	76	101/121/141	BM

Размеры указаны в мм.  
Dimensions in mm

### Запчасти Spare Parts

Патрон Shank	Штифт Positioning Pin	Винт Screw	Штифт Pendulum pin
VDR.081.56.140.40.A	Z002523	C009012	Z005021
VDR.081.56.140.40.B	Z005023	C009012	
VDR.081.56...A/B/BM/E	Z005023	C009012	Z002521
VDR.101.76...A/B/BM/E	Z006323	C009016	Z006321

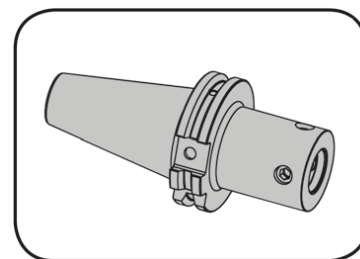


### Базовая оправка

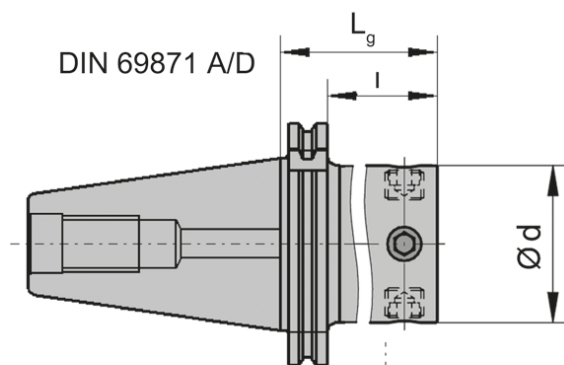
Direct mounting

### VDR

с возможностью регулировки биения  
with integrated compensation mechanism



Ø режущей кромки	Cutting edge Ø	36,61-140,6 mm
------------------	----------------	----------------



для державки для пластин  
for Insert

Тип MDR  
Type

Обозначение Part number	Ds <sub>min</sub>	Ds <sub>max</sub>	l	Lg	d	Размер Size	Система System	Вес Weight
VDR.044.065.40AD	35,601	43,6	46	65	32	044	SK40	1,1
VDR.052.065.40AD	43,601	51,6	46	65	39	052	SK40	1,2
VDR.061.075.40AD	51,601	60,6	56	75	46	061	SK40	1,4
VDR.081.080.40AD	60,601	80,6	61	80	56	081	SK40	1,6
VDR.101.095.40AD	80,601	140,6	76	95	76	101/121/141	SK40	2,2
VDR.044.065.50AD	35,601	43,6	46	65	32	044	SK50	2,9
VDR.052.065.50AD	43,601	51,6	46	65	39	052	SK50	3,0
VDR.061.075.50AD	51,601	60,6	56	75	46	061	SK50	3,2
VDR.081.085.50AD	60,601	80,6	66	85	56	081	SK50	3,6
VDR.101.095.50AD	80,601	140,6	76	95	76	101/121/141	SK50	4,6

Другие размеры - по запросу.  
Further sizes upon request

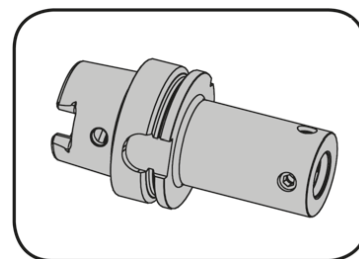
Размеры указаны в мм.  
Dimensions in mm

### Базовая оправка

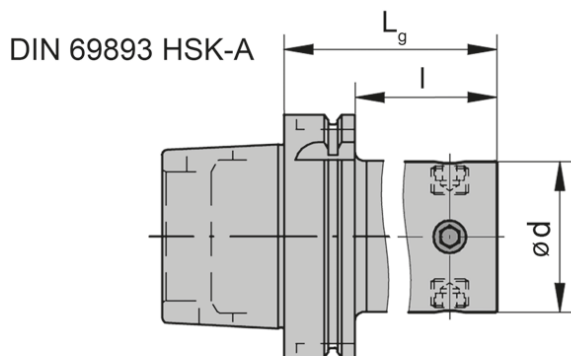
Direct mounting

### VDR

с возможностью регулировки биения  
with integrated compensation mechanism



Ø режущей кромки      Cutting edge Ø      36,61-140,6 mm



для державки для пластин  
for Insert

Тип      MDR  
Type

Обозначение Part number	Ds <sub>min</sub>	Ds <sub>max</sub>	l	Lg	d	Размер Size	Система System	Вес Weight
VDR.044.085.A063	35,601	43,6	59	85	32	44	HSK63	1,0
VDR.052.090.A063	43,601	51,6	64	90	39	52	HSK63	1,2
VDR.061.100.A063	51,601	60,6	74	100	46	61	HSK63	1,5
VDR.081.105.A063	60,601	80,6	79	105	56	81	HSK63	1,8
VDR.101.120.A063	80,601	140,6	94	120	76	101/121/141	HSK63	2,4
VDR.044.090.A100	35,601	43,6	61	90	32	44	HSK100	2,3
VDR.052.095.A100	43,601	51,6	66	95	39	52	HSK100	2,6
VDR.061.100.A100	51,601	60,6	71	100	46	61	HSK100	2,8
VDR.081.120.A100	60,601	80,6	91	120	56	81	HSK100	3,5
VDR.101.130.A100	80,601	140,6	101	130	76	101/121/141	HSK100	5,0

Другие размеры - по запросу.  
Further sizes upon request

Размеры указаны в мм.  
Dimensions in mm

### Запчасти

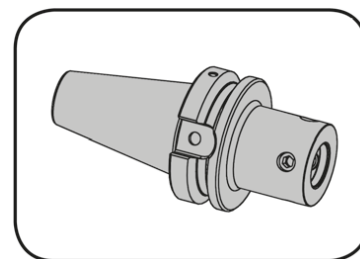
Spare Parts

Базовая оправка Direct mounting	Трубка для СОЖ Coolant pipe
VDR...A063	020.6318.1308
VDR...A100	020.0024.1310

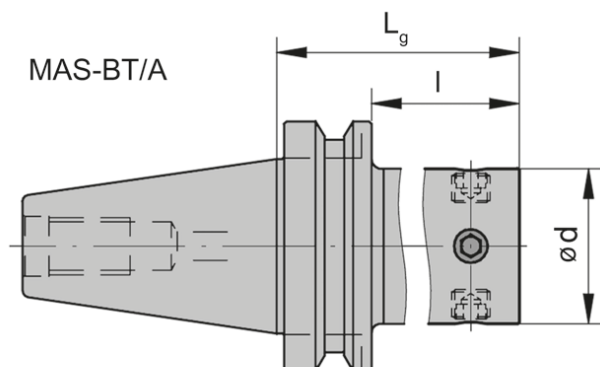
## Базовая оправка Direct mounting

## VDR

с возможностью регулировки  
биения  
with integrated compensation mechanism



Ø режущей кромки      Cutting edge Ø      36,61-140,6 mm



для державки для пластин  
for Insert

Тип      MDR  
Type

Обозначение Part number	Ds <sub>min</sub>	Ds <sub>max</sub>	l	Lg	d	Размер Size	Система System	Вес Weight
VDR.044.060.40BT	35,601	43,6	33	60	32	044	JIS-BT 40	1,1
VDR.052.065.40BT	43,601	51,6	38	65	39	052	JIS-BT 40	1,3
VDR.061.070.40BT	51,601	60,6	43	70	46	061	JIS-BT 40	1,4
VDR.081.080.40BT	60,601	80,6	53	80	56	081	JIS-BT 40	1,7
VDR.101.095.40BT	80,601	140,6	-	95	76	101/121/141	JIS-BT 40	2,5
VDR.044.065.50BT	35,601	43,6	27	65	32	044	JIS-BT 50	3,7
VDR.052.065.50BT	43,601	51,6	27	65	39	052	JIS-BT 50	3,8
VDR.061.075.50BT	51,601	60,6	37	75	46	061	JIS-BT 50	4,0
VDR.081.085.50BT	60,601	80,6	47	85	56	081	JIS-BT 50	4,3
VDR.101.095.50BT	80,601	140,6	57	95	76	101/121/141	JIS-BT 50	5,1

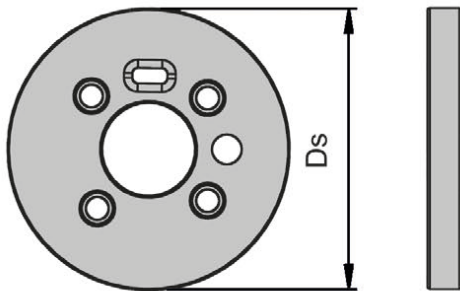
Другие размеры - по запросу.  
Further sizes upon request

Размеры указаны в мм.  
Dimensions in mm

Пластина для  
выставления биения  
Run-out Control Disc

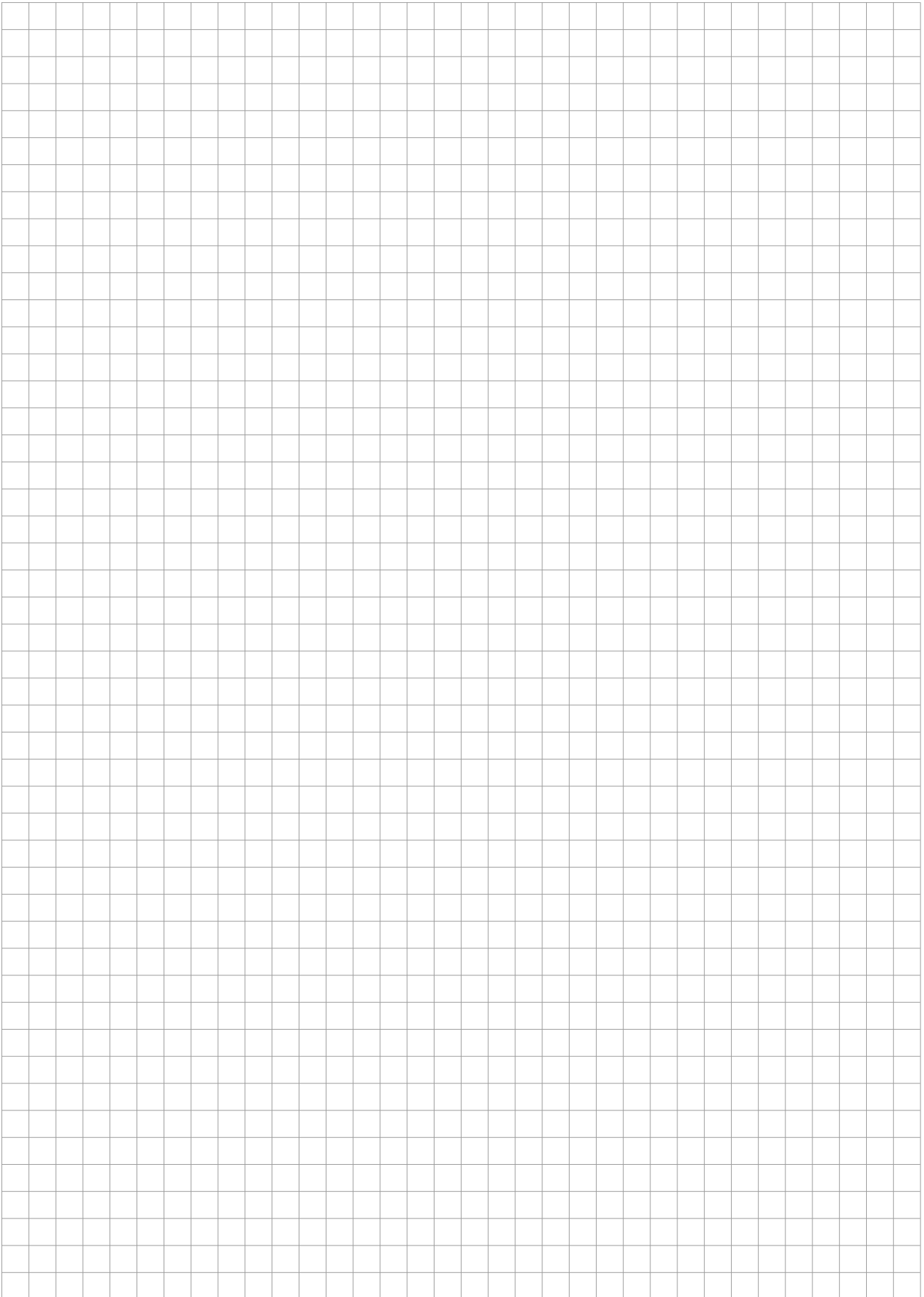
DR

для державки для пластин MDR016 - MDR36  
for use with reaming insert holder MDR016 - MDR36



Обозначение Part number	Диапазон диаметров Diameter Range	Размер Size
DR.016.ROCD	11,900-15,600	016
DR.019.ROCD	15,601-18,600	019
DR.024.ROCD	18,601-23,600	024
DR.029.ROCD	23,601-28,600	029
DR.036.ROCD	28,601-35,600	036

Размеры указаны в мм.  
Dimensions in mm



В приведенном примере описывается порядок сборки разверток.

The information below explains the proper handling and set up for reaming tools.

C



Для достижения максимальной точности регулировка должна выполняться непосредственно на станке или шпинделе.

Tool adjustments should be performed directly in the machine/spindle to achieve highest precision.



Вставьте державку для пластин непосредственно в гидравлический патрон или через переходную втулку до упора.

Insert the reamer shaft into the Hydraulic Expansion Toolholder or reducer sleeve until it bottoms out.



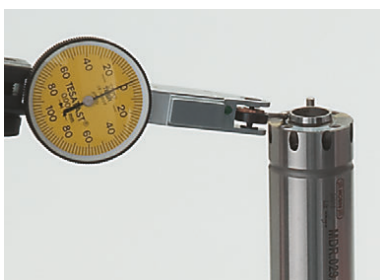
Затянуть зажимной винт гидравлического патрона до упора шестигранным ключом.

Tighten the clamping screw of the Hydraulic Expansion Toolholder with a hex wrench.



Повернуть четыре регулировочных винта с помощью ключа TORX PLUS® T15PQ до касания и измерить биение с помощью микроиндикатора вращая патрон руками.

Turn the four adjusting screws with the TORX-PLUS® wrench T15PQ until contact, and check the concentricity with a  $\mu\text{m}$  indicator inside the arbor by hand rotating the tool.



Отрегулировать биение с помощью четырех регулировочных винтов.

Adjust the concentricity by turning the adjustment screws on their axis.



Установить пластину (обратить внимание на установочный штифт) и слегка затянуть зажимные винты.

Lay insert on shaft with positioning hole over the pin and tighten the screws lightly.



Затянуть зажимные винты крест-накрест динамометрической отверткой Torx.

Tighten the screws with a torque setter screw driver in a crisscross pattern.



### Выравнивание

Для достижения наилучших результатов развертывания рекомендуется использовать инструмент с нулевым биением. Для компенсации любых ошибок, вызванных биением инструментальных оправок или шпинделя станка, рекомендуется использовать следующий инструмент: компенсационные оправки, гидравлические патроны или термopatроны. Биение разверток DR может быть измерено различными методами:

#### Adjusting

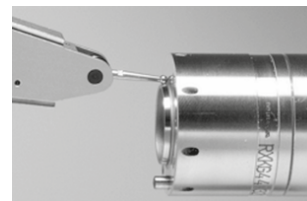
To achieve the best reaming results a tool with zero run-out is desirable. In order to compensate for any errors due to run-out from the tool holders or the machine spindle, the following holders are recommended: compensation holders, hydraulic chucks, or shrink fit holders. DR reamers can be measured with different methods:

#### По укороченному конусу державки для пластины

При снятой пластине выполнить измерение непосредственно на укороченном конусе держателя державки для пластины. Высокая точность, простота обращения с инструментом. Это наиболее простой, точный и предпочтительный метод.

#### Through insert holder short taper

With the reamer disassembled measure directly on the insert holders short taper. High accuracy, simple handling. This is the most accurate and preferred method.

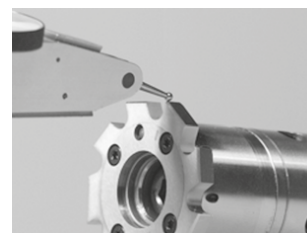


#### По наружному диаметру пластины

Измерение осуществляется непосредственно на режущей кромке наружного диаметра пластины. Данный метод предпочтителен для пластин малых диаметров.

#### Through circular land

Measuring directly behind chamfer angle on external insert diameter. All interface errors are eliminated. This is the preferred method for small diameter inserts.



#### По наружному диаметру державки для пластины

Инструменты RD изготавливаются с высоким допуском на всех диаметрах. Этот метод легок и прост в использовании.

#### On the external diameter of the insert holder

DR tool holders are manufactured very accurately on all diameters. A method easy to handle that offers reasonable measuring results.

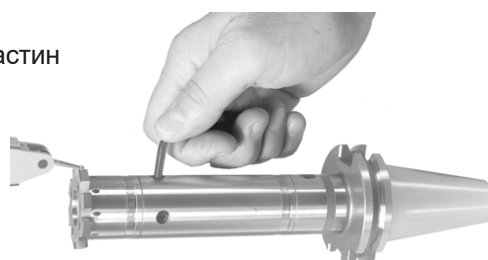


#### Патроны со встроенным выравнивающим механизмом

Данные патроны применяются для крепления державок для пластин от диаметра развертывания 35 мм.

#### Shanks with integrated compensation device

These shanks with integrated comp. must be used for reaming diameters bigger than 35 mm





### Сборка

Затянуть центральный крепежный винт в соответствии со значением из столбика 1. Измерить биение и найти его максимальное отклонение. С помощью регулировочных винтов откорректировать значение в половину от максимального. Проверить биение и при необходимости повторить настройку. Затянуть центральный крепежный винт в соответствии со значением из столбика 2.



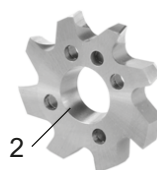
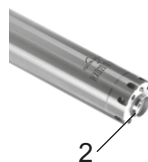
Системный размер Md Parameter Md	1 Нм Nm	2 Нм Nm
DR 044	35	-
DR 052	35	-
DR 061	55	-
DR 081	60	85
DR 101	60	120
DR 121	60	120
DR 141	60	120

### Handling

Secure central locking screw (see value no 1). Measure run-out and set the cutting edge of the insert to the highest point. Compensate half of the total run-out by using the adjustment screws. Check run-out and repeat the adjustment if necessary. Secure central locking screw according to value 2 in chart below.

### Замена пластин

1. Не вынимать державку для пластин из патрона. Снять зажимные винты и использованную пластину
2. Тщательно очистить посадочное гнездо и проверить его на наличие повреждений.
3. Установить новую пластину (обратить внимание на установочный штифт) слегка затянуть зажимные винты.
4. Затянуть винты крест-накрест, используя динамометрическую отвертку Torx (значение крутящих моментов см. Таблицу).



Системный размер Md Parameter Md	Нм Nm	Torx
DR 016	0,75	6
DR 019	0,75	6
DR 024	1,5	8
DR 029	1,5	8
DR 036	1,5	8
DR 044	1,5	8
DR 052	1,5	8
DR 061	1,5	8
DR 081	3,5	15
DR 101	3,5	15
DR121	3,5	15
DR141	3,5	15

### Changing inserts

1. Don't take the shank out of the taper holder. Remove clamping screws and used insert.
2. Clean short taper of the shank carefully and check for possible damages.
3. Set new insert on position (pay attention to the positioning pin) and slightly tighten the clamping screws.
4. If available, use the torxtorque screw driver to tighten the screws crosswise (see torque chart)



### Измерение диаметра пластины

Пластины DR имеют неравномерный шаг зубьев. Диаметр может быть измерен только через две обозначенные режущие кромки. Измерение необходимо проводить в месте фасок пластины, так как пластины шлифованы с конусом.

### Measuring of insert diameter

DR inserts have an unequally spaced pitch. To measure the diameter line up the two marked cutting edges. Measure directly on the chamfered angle because the inserts are ground with taper.



C

Сплавы HORN Grades	ISO513	Режущий материал Properties	Рекомендуемое применение и характеристики сплава Recommended applications
<b>Карбид / Carbide</b>			
<b>HL3H</b>	HC	ALCrN- покрытие Coating	Первый выбор для обработки стали и чугуна. Чрезвычайно высокая твердость при высоких температурах и стойкость к окислению. Низкий коэффициент трения и низкая склонность к наросту на кромке. Для высоких скоростей резания, при использовании СОЖ или масляного тумана. Медный цвет. First choice for Steel and cast iron. Extremely high hot hardness and high resistance against oxidation. High lubricity with resistance to build up edge. For high cutting speed and with coolant or mist coolant. Copper colour.
<b>AN2H AN4H</b>	HC	ALCrN- покрытие Coating	Свойства и структура подобные HL3H. Цвет серый. Similar coating structure and application range to HL3H. Grey colour.
<b>MG10</b>	HF	без покрытия (мелкозернистый) uncoated (micro grain)	Универсальный твердый сплав для большинства материалов для работы на низких скоростях резания. Universal grade for most materials at low cutting speed. For Variopoint only.
<b>DT2H</b>	HC	PVD-DLC- покрытие Coating	Алмазоподобное углеродное покрытие. Низкий коэффициент трения и низкая склонность к наросту на кромке. Отличная химическая стабильность и очень высокая твердость. Особенно подходит для алюминия с содержанием Si < 12% для работы на средних скоростях резания. "Diamond-Like-Carbon". Very good lubricity properties resistant to build up edge. Excellent chemical stability as well as very high hardness. Particularly suitable for Aluminum with less than 12 % Si at medium cutting speed.
<b>Кермет/ Cermet</b>			
<b>H20</b>	HT	без покрытия uncoated	Обработка углеродных и низколегированных сталей прочностью до 1200 Н/мм <sup>2</sup> , а также чугуна с шаровидным графитом на высоких скоростях резания Reaming of carbon and low alloyed steel of up to 1200 N/mm <sup>2</sup> tensile strength and nodular cast iron at high cutting speed.
<b>AN28 AN48 HL38 DT28</b>	HC	с покрытием coated	Покрытия, аналогичные твердосплавным покрытиям, со стойкостью к образованию нароста на режущей кромке. Комбинация твердого сплава, геометрии режущей кромки и покрытия для достижения высокой стойкости пластины. Coatings similar to those for carbide with resistance to build up edge. Application specific combination of substrate, geometry and coatings for improved tool life.

# Таблица сравнения материалов

## Material Comparison Table



ISO	Code	Материал	Material	$R_m$ Н/мм <sup>2</sup> N/mm <sup>2</sup>	HB HRC
P	1	Нелегированная углеродистая сталь Многопрофильная конструкционная сталь	Unalloyed carbon steel General structural steel	< 500	< 160
	2	Низколегированная углеродистая сталь, конструкционная сталь, термически улучшенная сталь, сталь для литья, низколегированная	Low-alloy carbon steel, Structural-, Cast-hardened-, Tool-, Low-alloy steel	500 - 900	140 - 325
	3	Легированная инструментальная сталь, азотированная сталь	Alloyed tool steel Nitride steel	800 - 1200	250 - 350
	3.1	Высоколегированная сталь	High alloyed steel	< 1000	
	3.2	Высоколегированная сталь	High alloyed steel	< 1600	
	3.3	Быстрорежущая сталь	High speed steel		
M	5	Нержавеющая сталь, мартенситная	Stainless steel, martenistic	500 - 1000	
	5.1	Нержавеющая сталь, аустенитная	Stainless steel, austenitic		
	5.2	Нержавеющая сталь, жаропрочная	Stainless heat resisting steel		
K	6	Чугун Легированный серый чугун	Grey cast iron Alloyed grey cast iron		< 250
	6.1	Чугун со сфероидальным графитом (GGG40)	Spheroidal graphite cast iron (GGG40)		
	6.2	Чугун со сфероидальным графитом, ферритный/перлитный Ковкий чугун	Spheroidal graphite cast iron, ferritic/perlitic Malleable cast iron	> 550	
N	7	Алюминиевые ковкие сплавы	Al-wrought alloys		
	7.1	Алюминиевое литье < 10 % Si	Al-cast alloy < 10 % Si		
	7.2	Цветные металлы, медные сплавы, латунь, бронза	Non ferrous metals, Copper alloys, Brass, Bronze		
S	8	Титановые сплавы	Titanium alloys		
	8.1	Сплавы никеля	Nickel alloys		



Направление обработки  
Direction of cutting

ISO	Code	Форма режущей кромки/insert form	Отверстие Bore		Форма L Form L	Форма G Form G	Рекомендуемая радиальная глубина резания $a_p$ recom. radial cutting depth $a_p$		
			DL	SL			$\varnothing < 20$ mm	$\varnothing < 20-35$ mm	$\varnothing > 35$ mm
P	1	L	●		●		0,05 - 0,12	0,08 - 0,15	0,10 - 0,18
		G	○	●		●	0,05 - 0,12	0,08 - 0,15	0,10 - 0,18
	2	L	●		●		0,05 - 0,12	0,08 - 0,15	0,10 - 0,18
		G	○	●		●	0,05 - 0,12	0,08 - 0,15	0,10 - 0,18
	3	L	●		●		0,05 - 0,10	0,08 - 0,15	0,10 - 0,18
		G	○	●		●	0,05 - 0,10	0,08 - 0,15	0,10 - 0,18
	3.1	L	●		●		0,05 - 0,10	0,08 - 0,15	0,10 - 0,15
		G	○	●		●	0,05 - 0,10	0,08 - 0,15	0,10 - 0,15
	3.2	L	●		●		0,05 - 0,10	0,08 - 0,15	0,10 - 0,15
		G	○	●		●	0,05 - 0,10	0,08 - 0,15	0,10 - 0,15
	3.3	L	●		●		0,05 - 0,10	0,08 - 0,15	0,10 - 0,15
		G	●	●		●	0,05 - 0,10	0,08 - 0,15	0,10 - 0,15
M	5	L	●		●		0,05 - 0,10	0,08 - 0,12	0,08 - 0,15
		G	○	●		●	0,05 - 0,10	0,08 - 0,12	0,08 - 0,15
	5.1	L	●		●		0,05 - 0,10	0,08 - 0,12	0,08 - 0,15
		G	○	●		●	0,05 - 0,10	0,08 - 0,12	0,08 - 0,15
	5.2	L	●		●		0,04 - 0,10	0,06 - 0,10	0,08 - 0,12
		G	●	●		●	0,04 - 0,10	0,06 - 0,10	0,08 - 0,12
K	6	L	●		●		0,10 - 0,18	0,10 - 0,20	0,10 - 0,25
		G	○	●		●	0,10 - 0,18	0,10 - 0,20	0,10 - 0,25
	6.1	L	●		●		0,10 - 0,18	0,10 - 0,20	0,10 - 0,25
		G	○	●		●	0,10 - 0,18	0,10 - 0,20	0,10 - 0,25
	6.2	L	●		●		0,10 - 0,18	0,10 - 0,20	0,10 - 0,25
		G	○	●		●	0,10 - 0,18	0,10 - 0,20	0,10 - 0,25
N	7	L	●		●		0,05 - 0,12	0,08 - 0,15	0,10 - 0,25
		G	○	●		●	0,05 - 0,12	0,08 - 0,15	0,10 - 0,25
	7.1	L	●		●		0,05 - 0,12	0,08 - 0,15	0,08 - 0,18
		G	○	●		●	0,05 - 0,12	0,08 - 0,15	0,08 - 0,18
	7.2	L	●		●		0,08 - 0,15	0,08 - 0,15	0,08 - 0,18
		G	○	●		●	0,08 - 0,15	0,08 - 0,15	0,08 - 0,18
S	8	L	●		●		0,05 - 0,10	0,05 - 0,12	0,08 - 0,15
		G	○	●		●	0,05 - 0,10	0,05 - 0,12	0,08 - 0,15
	8.1	L	●		●		0,05 - 0,10	0,05 - 0,12	0,08 - 0,15
		G	●	●		●	0,05 - 0,10	0,05 - 0,12	0,08 - 0,15

L = спиральные зубья  
left helical fluted

G = прямые зубья  
straight fluted

DL = Сквозное отверстие  
Through hole

SL = Глухое отверстие  
Blind hole

● = Основная область  
применения  
Main recommendation

○ = Альтернативное применение  
Alternative recommendation

# Режимы резания

## Cutting Data

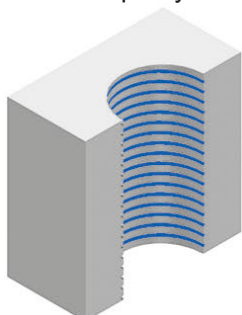
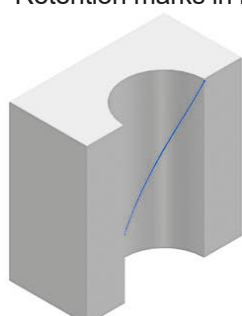
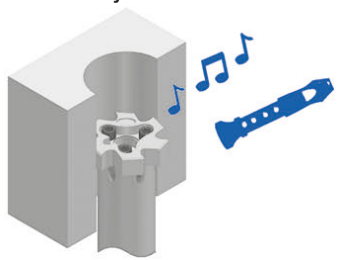



	без покрытия uncoated				с покрытием coated			
	MG10		H20		HL3H		DT2H	
	vc (m/min)	f <sub>z</sub> (mm)	vc (m/min)	f <sub>z</sub> (mm)	vc (m/min)	f <sub>z</sub> (mm)	vc (m/min)	f <sub>z</sub> (mm)
	15 - 40	0,08 - 0,15	120 - 250	0,12 - 0,35	120 - 220	0,12 - 0,35		
	15 - 40	0,06 - 0,12	120 - 250	0,10 - 0,25	120 - 220	0,10 - 0,25		
	10 - 30	0,07 - 0,13	100 - 220	0,12 - 0,35	100 - 220	0,12 - 0,35		
	10 - 30	0,06 - 0,12	100 - 220	0,10 - 0,25	100 - 220	0,10 - 0,25		
	8 - 25	0,06 - 0,12	70 - 200	0,10 - 0,25	60 - 180	0,10 - 0,25		
	8 - 25	0,05 - 0,10	70 - 200	0,08 - 0,20	60 - 180	0,08 - 0,20		
	6 - 10	0,05 - 0,10			60 - 140	0,1 - 0,25		
	6 - 10	0,04 - 0,08			60 - 140	0,08 - 0,20		
	4 - 7	0,04 - 0,08			15 - 60	0,06 - 0,18		
	4 - 7	0,03 - 0,06			15 - 60	0,04 - 0,15		
	4 - 7	0,04 - 0,08			10 - 30	0,04 - 0,15		
	4 - 7	0,03 - 0,06			10 - 30	0,04 - 0,12		
					20 - 80	0,08 - 0,22		
					20 - 80	0,06 - 0,20		
					15 - 60	0,06 - 0,15		
					15 - 60	0,04 - 0,13		
					15 - 40	0,06 - 0,15		
					15 - 40	0,04 - 0,13		
	15 - 40	0,08 - 0,16			100 - 200	0,15 - 0,35		
	15 - 40	0,06 - 0,12			100 - 200	0,12 - 0,30		
	12 - 30	0,07 - 0,14	90 - 180	0,15 - 0,35	90 - 180	0,15 - 0,35		
	12 - 30	0,06 - 0,12	90 - 180	0,12 - 0,30	90 - 180	0,12 - 0,30		
	8 - 25	0,06 - 0,12			70 - 160	0,12 - 0,30		
	8 - 25	0,05 - 0,10			70 - 160	0,10 - 0,25		
	10 - 25	0,12 - 0,35					100 - 350	0,12 - 0,35
	10 - 25	0,10 - 0,30					100 - 350	0,10 - 0,30
	10 - 40	0,12 - 0,35					100 - 250	0,12 - 0,35
	10 - 40	0,10 - 0,30					100 - 250	0,10 - 0,30
	10 - 40	0,12 - 0,35	100 - 250	0,12 - 0,35	100 - 250	0,12 - 0,35	100 - 180	0,12 - 0,35
	10 - 40	0,10 - 0,30	100 - 250	0,10 - 0,30	100 - 250	0,10 - 0,30	100 - 180	0,10 - 0,30
					10 - 25	0,06 - 0,18		
					10 - 25	0,04 - 0,15		
					10 - 25	0,06 - 0,18		
					10 - 25	0,04 - 0,15		

Описание режущих материалов см. стр. C44  
Description of cutting materials see page C44

C

Ошибка Fault	Устранение Remedy
<p>Отверстие слишком большое Hole too large</p> 	<ol style="list-style-type: none"> <li>1. Уменьшить радиальное биение, при необходимости использовать патрон с функцией регулировки биения</li> <li>2. Снизить скорость резания</li> <li>3. Увеличить подачу, увеличить соотношение компонентов в смеси СОЖ</li> <li>4. Уменьшить глубину резания</li> <li>5. Проверить износ (нарост на режущей кромке)</li> <li>6. Проверить <math>\varnothing</math> инструмента</li> </ol> <ol style="list-style-type: none"> <li>1. Reduce run-out error and use compensation holder</li> <li>2. Reduce cutting speed</li> <li>3. Increase feed rate, increase coolant mix</li> <li>4. Reduce depth of cut</li> <li>5. Check tool wear (especiall build-up edges)</li> <li>6. Control reamer-<math>\varnothing</math></li> </ol>
<p>Коническое отверстие Tapered hole</p> 	<ol style="list-style-type: none"> <li>1. Уменьшить радиальное биение, при необходимости использовать патрон с функцией регулировки биения</li> <li>2. Сократить скорость резания и подачи, проверить СОЖ</li> <li>3. Улучшить предварительную обработку</li> <li>4. Улучшить закрепление</li> <li>5. Измерить инструмент в зажатом и не зажатом состоянии</li> <li>6. Проверить отвод стружки</li> </ol> <ol style="list-style-type: none"> <li>1. Reduce run-out error and use compensation holder</li> <li>2. Reduce cutting speed and feed, check coolant mix</li> <li>3. Improve pre-machining</li> <li>4. Improve workpiece clamping</li> <li>5. Measure bore in clamped and unclamped condition</li> <li>6. Check chip flow</li> </ol>
<p>На отверстии имеются следы вибрации Hole shows chatter marks</p> 	<ol style="list-style-type: none"> <li>1. Уменьшить радиальное биение, при необходимости использовать патрон с функцией регулировки биения</li> <li>2. Сменить геометрию заборной части</li> <li>3. Улучшить закрепление</li> <li>4. Снизить скорость резания</li> <li>5. Повысить подачу</li> </ol> <ol style="list-style-type: none"> <li>1. Reduce run-out error and use compensation holder</li> <li>2. Change chamfer angle</li> <li>3. Improve workpiece clamping</li> <li>4. Reduce cutting speed</li> <li>5. Increase feed rate</li> </ol>

Ошибка Fault	Устранение Remedy
<p>                             Качество поверхности неудовлетворительное Surface quality unsatisfactory                         </p> 	<ol style="list-style-type: none"> <li>1. Проверить износ</li> <li>2. Уменьшить радиальное биение, при необходимости использовать патрон с функцией регулировки биения, проверить данные резания</li> <li>3. Применять инструмент с внутренней подачей СОЖ</li> <li>4. Увеличить соотношение компонентов в смеси СОЖ</li> </ol> <ol style="list-style-type: none"> <li>1. Check insert wear</li> <li>2. Reduce run-out error and use compensation holder, check cutting data</li> <li>3. Use tool with internal coolant supply</li> <li>4. Increase coolant mix</li> </ol>
<p>                             Борозда в отверстии, обусловленная выходом инструмента Retention marks in hole                         </p> 	<ol style="list-style-type: none"> <li>1. Уменьшить радиальное биение, при необходимости использовать патрон с функцией регулировки биения</li> <li>2. Проверить износ (нарост на режущей кромке)</li> <li>3. Уменьшить глубину резания</li> <li>4. Применять более острые геометрии</li> <li>5. Снизить скорость вывода инструмента из отверстия</li> </ol> <ol style="list-style-type: none"> <li>1. Reduce run-out error and use compensation holder</li> <li>2. Check insert wear (build-up edges)</li> <li>3. Reduce depth of cut</li> <li>4. Use a sharper geometry</li> <li>5. Reduce pull back feed</li> </ol>
<p>                             Инструмент заедает Reamer jams                         </p> 	<ol style="list-style-type: none"> <li>1. Сократить соотношение компонентов в смеси СОЖ</li> <li>2. Повысить глубину резания</li> <li>3. Проверить износ</li> <li>4. Сменить геометрию заборной части</li> </ol> <ol style="list-style-type: none"> <li>1. Reduce coolant mix</li> <li>2. Increase depth of cut</li> <li>3. Check insert wear</li> <li>4. Change chamfer angle</li> </ol>
<p>                             Отверстие слишком маленькое Hole too small                         </p> 	<ol style="list-style-type: none"> <li>1. Заменить режущую кромку</li> <li>2. Сократить соотношение компонентов в смеси СОЖ</li> <li>3. Повысить глубину резания</li> <li>4. Повысить скорость резания</li> <li>5. Сократить подачу</li> </ol> <ol style="list-style-type: none"> <li>1. Change insert</li> <li>2. Reduce coolant mix</li> <li>3. Increase depth of cut</li> <li>4. Increase cutting speed</li> <li>5. Reduce feed rate</li> </ol>



C

Z = Количество зубьев  
Number of teeth

d = Ø режущей кромки [мм]  
Cutting edge Ø [mm]

L = Длина отверстия [мм]  
Length of bore [mm]

SL = Безопасное расстояние [мм]  
Clearance distance [mm]

n = Обороты шпинделя  
Revolutions

$$n = \frac{v_c \cdot 1000}{d \cdot \pi} \begin{matrix} [1/\text{МИН}] \\ [1/\text{min}] \end{matrix}$$

$v_c$  = Скорость резания  
Cutting speed

$$v_c = \frac{d \cdot \pi \cdot n}{1000} \begin{matrix} [\text{М}/\text{МИН}] \\ [\text{m}/\text{min}] \end{matrix}$$

$f_z$  = Подача на зуб  
Feed/tooth

$$f_z = \frac{v_f}{Z \cdot n} \begin{matrix} [\text{ММ}] \\ [\text{mm}] \end{matrix}$$

f = Подача на оборот  
Feed per revolutions

$$f = f_z \cdot Z \begin{matrix} [\text{ММ}/\text{ОБ}] \\ [\text{mm}/\text{rev}] \end{matrix}$$

$v_f$  = Минутная подача  
Feed rate

$$v_f = f_z \cdot Z \cdot n \begin{matrix} [\text{ММ}/\text{МИН}] \\ [\text{mm}/\text{min}] \end{matrix}$$

$T_c$  = Основное время  
Process time

$$T_c = \frac{L + SL}{v_f} \begin{matrix} [\text{min}] \\ [\text{min}] \end{matrix}$$

Заметки / Notes

---

---

---

---

---





Система/System

**Система крепления Urma**  
System AdaptorsURMA

Страница/Page

**D2**

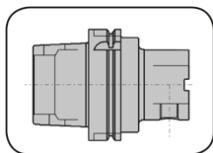
**Гидравлический  
зажимной патрон HD**  
Expansion Toolholder HD

**D10**

**Плавающий патрон PZ**  
Floating HolderPZ

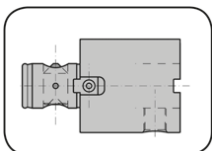
**D24**

Система крепления  
Urma  
System Adaptors URMA  
BH/BD/BT



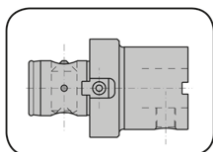
Страница/Page  
D4-D6

Удлинитель  
Extension  
B13



Страница/Page  
D7

Переходник  
Reducer  
B12



Страница/Page  
D8

D

# URMA



D

## Система крепления Urma

Модульные компоненты

Бета модуль

## System Adaptors URMA

Modular Components

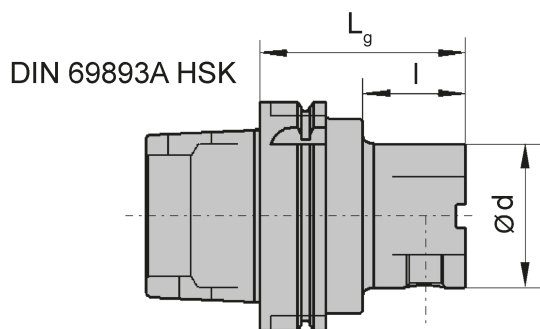
BETA MODUL

## Система крепления Urma **BH**

### System Adaptors URMA



Бета модуль 25/32/40/50/63/80/100  
Beta Module 25/32/40/50/63/80/100



Обозначение Part number	Lg	l	d	Бета модуль Beta Module	Вес Weight	Система System
<b>BH10 63A 25 055</b>	55	29	25	25	0,9	HSK-A 63
<b>BH10 63A 32 060</b>	60	34	32	32	1,0	HSK-A 63
<b>BH10 63A 40 065</b>	65	23	42	40	1,1	HSK-A 63
<b>BH10 63A 50 070</b>	70	28	50	50	1,5	HSK-A 63
<b>BH10 63A 63 080</b>	80	-	63	63	1,5	HSK-A 63
<b>BH10 100A 32 060</b>	60	31	32	32	2,3	HSK-A 100
<b>BH10 100A 40 080</b>	80	35	42	40	3,1	HSK-A 100
<b>BH10 100A 50 080</b>	80	35	50	50	3,2	HSK-A 100
<b>BH10 100A 63 080</b>	80	35	63	63	3,3	HSK-A 100
<b>BH10 100A 80 090</b>	90	45	80	80	4,0	HSK-A 100
<b>BH10 100A 100 100</b>	100	-	100	100	5,0	HSK-A 100

#### Примечание для заказа:

Трубка для СОЖ не входит в комплект поставки и должна заказываться отдельно.

#### Ordering note:

Coolant tube is not included - separate order required!

Размеры указаны в мм.  
Dimensions in mm

#### Запасные части

##### Spare Parts

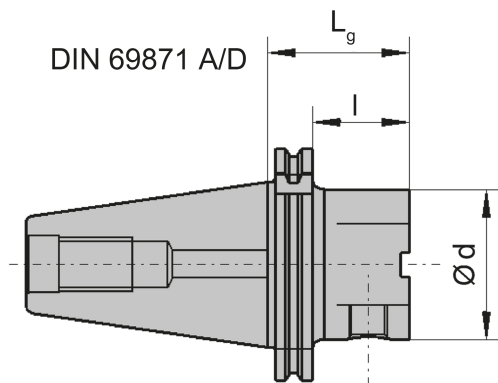
Система крепления Urma System Adaptors URMA	Резьбовой штифт Threaded Pin	Трубка для СОЖ Coolant tube
BH10 63A 250 55	<b>Z002524</b>	<b>020.6318.1308</b>
BH10 63A 320 60	<b>Z003224</b>	<b>020.6318.1308</b>
BH10 63A 400 65	<b>Z004024</b>	<b>020.6318.1308</b>
BH10 63A 500 70	<b>Z005024</b>	<b>020.6318.1308</b>
BH10 63A 630 80	<b>Z006324</b>	<b>020.6318.1308</b>
BH10 100A 32 060	<b>Z003224</b>	<b>020.0024.1310</b>
BH10 100A 40 080	<b>Z004024</b>	<b>020.0024.1310</b>
BH10 100A 50 080	<b>Z005024</b>	<b>020.0024.1310</b>
BH10 100A 63 080	<b>Z006324</b>	<b>020.0024.1310</b>
BH10 100A 80 090	<b>Z008024</b>	<b>020.0024.1310</b>
BH10 100A 100 100	<b>Z0010024</b>	<b>020.0024.1310</b>

## Система крепления Urma **BD**

### System Adaptors URMA



Бета модуль 25/32/40/50/63/80/100  
Beta Module 25/32/40/50/63/80/100



Обозначение Part number	Lg	l	d	Бета модуль Beta Module	Вес Weight	Система System
<b>BD10 40A 25 050</b>	50	31	25	25	0,8	SK 40
<b>BD10 40A 32 050</b>	50	31	35	32	0,9	SK 40
<b>BD10 40A 40 035</b>	35	16	42	40	0,9	SK 40
<b>BD10 40A 40 050</b>	50	31	42	40	1,1	SK 40
<b>BD10 40A 50 050</b>	50	31	50	50	1,2	SK 40
<b>BD10 40A 63 065</b>	65	46	63	63	1,5	SK 40
<b>BD10 40A 63 090</b>	90	70	63	63	2,0	SK 40
<b>BD10 50A 25 060</b>	60	41	25	25	2,8	SK 50
<b>BD10 50A 32 060</b>	60	41	32	32	2,9	SK 50
<b>BD10 50A 40 060</b>	60	41	42	40	3,0	SK 50
<b>BD10 50A 50 060</b>	60	41	50	50	3,2	SK 50
<b>BD10 50A 63 060</b>	60	41	63	63	3,3	SK 50
<b>BD10 50A 80 070</b>	70	51	50	80	4,0	SK 50
<b>BD10 50A 100 115</b>	115	96	50	100	6,9	SK 50

Размеры указаны в мм.  
Dimensions in mm

### Запасные части

#### Spare Parts

Система крепления Urma System Adaptors URMA	Резьбовой штифт Threaded Pin
<b>BD10...A25...</b>	<b>Z002524</b>
<b>BD10...A32...</b>	<b>Z003224</b>
<b>BD10...A40...</b>	<b>Z004024</b>
<b>BD10...A50...</b>	<b>Z005024</b>
<b>BD10...A63...</b>	<b>Z006324</b>
<b>BD10 50A 100 115</b>	<b>Z0010024</b>
<b>BD10 50A 80 070</b>	<b>Z008024</b>

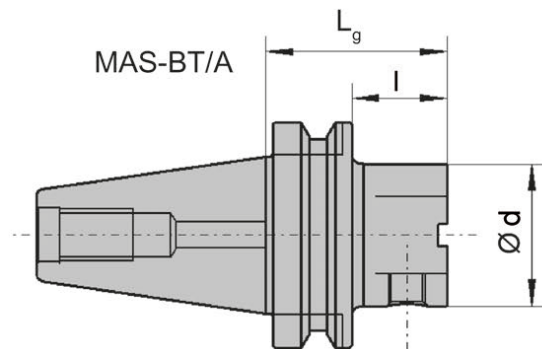
## Система крепления Urma **BT**

### System Adaptors URMA



Бета модуль 25/32/40/50/63/80/100  
Beta Module 25/32/40/50/63/80/100

D



Обозначение Part number	Lg	l	d	Бета модуль Beta Module	Вес Weight	Система System
<b>BT10 40A 25 060</b>	60	33	25	25	0,8	JIS-BT 40
<b>BT10 40A 32 060</b>	60	33	32	32	0,9	JIS-BT 40
<b>BT10 40A 40 028</b>	28	1	42	40	0,9	JIS-BT 40
<b>BT10 40A 40 060</b>	60	33	42	40	1,2	JIS-BT 40
<b>BT10 40A 50 060</b>	60	33	50	50	1,3	JIS-BT 40
<b>BT10 40A 63 055</b>	55	28	63	63	1,4	JIS-BT 40
<b>BT10 40A 63 070</b>	70	43	63	63	1,7	JIS-BT 40
<b>BT10 50A 32 070</b>	70	32	32	32	3,7	JIS-BT 50
<b>BT10 50A 40 070</b>	70	32	42	40	3,9	JIS-BT 50
<b>BT10 50A 50 070</b>	70	32	50	50	4,1	JIS-BT 50
<b>BT10 50A 63 080</b>	80	42	63	63	4,3	JIS-BT 50
<b>BT10 50A 80 100</b>	100	62	80	80	5,5	JIS-BT 50
<b>BT10 50A 100 100</b>	110	72	100	100	7,0	JIS-BT 50

Размеры указаны в мм.  
Dimensions in mm

### Запасные части

Spare parts

Система крепления Urma System Adaptors URMA	Резьбовой штифт Threaded Pin
BT10 40A 25 060	<b>Z002524</b>
BT10...A32...	<b>Z003224</b>
BT10...A40...	<b>Z004024</b>
BT10...A50...	<b>Z005024</b>
BT10...A63...	<b>Z006324</b>
BT10 50A 100 100	<b>Z0010024</b>
BT10 50A 80 100	<b>Z008024</b>

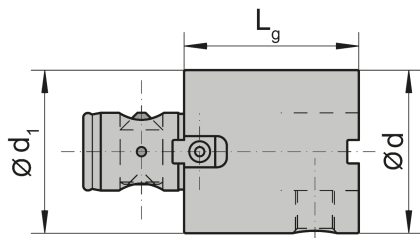
### Удлинитель

Extension

## B13



для Бета модулей  
for beta-modules



Обозначение Part number	Lg	d	d <sub>1</sub>	Интерфейс к станку Interface machine end	Интерфейс к пластине Interface cutting edge end	Вес Weight
<b>B13 2525 045</b>	45	25	25	25	25	0,2
<b>B13 2525 070</b>	70	25	25	25	25	0,3
<b>B13 3232 035</b>	35	32	32	32	32	0,2
<b>B13 3232 070</b>	70	32	32	32	32	0,4
<b>B13 4040 045</b>	45	42	42	40	40	0,4
<b>B13 4040 070</b>	70	42	42	40	40	0,7
<b>B13 5050 065</b>	65	50	50	50	50	1,0
<b>B13 5050 100</b>	100	50	50	50	50	1,5
<b>B13 6363 060</b>	60	63	63	63	63	1,3
<b>B13 6363 125</b>	125	63	63	63	63	2,9

Размеры указаны в мм.  
Dimensions in mm

### Запасные

Spare parts

Удлинитель Extension	Штифт Locating pin	Винт Screw	Болт Bolt	Резьбовой штифт Threaded pin	Шпонка Slot nut
B13 2525 045/...070	<b>Z002523</b>		<b>Z002521</b>	<b>Z002524</b>	
B13 3232 035/...070	<b>Z003223</b>		<b>Z003221</b>	<b>Z003224</b>	
B13 4040 045/...070	<b>Z004023</b>	<b>C002258</b>	<b>Z004021</b>	<b>Z004024</b>	<b>Z004025</b>
B13 5050 065/...100	<b>Z005023</b>	<b>C002260</b>	<b>Z005021</b>	<b>Z005024</b>	<b>Z005025</b>
B13 6363 060/...125	<b>Z006323</b>	<b>C002205</b>	<b>Z006321</b>	<b>Z006324</b>	<b>Z006325</b>

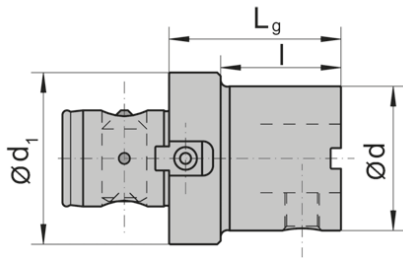
### Переходник

#### Reducer

## B12



для Бета модулей  
for beta-modules



Обозначение Part number	Lg	l	d	d <sub>1</sub>	Интерфейс к станку Interface machine end	Интерфейс к пластине Interface cutting edge end	Вес Weight
<b>B12 3225 040</b>	40	25	25	32	32	25	0,2
<b>B12 4025 040</b>	40	25	25	42	40	25	0,3
<b>B12 4032 045</b>	45	30	32	42	40	32	0,3
<b>B12 5040 050</b>	50	35	42	50	50	40	0,5
<b>B12 6325 045</b>	45	25	25	63	63	25	0,7
<b>B12 6332 050</b>	50	30	32	63	63	32	0,9
<b>B12 6340 055</b>	55	35	42	63	63	40	1,1

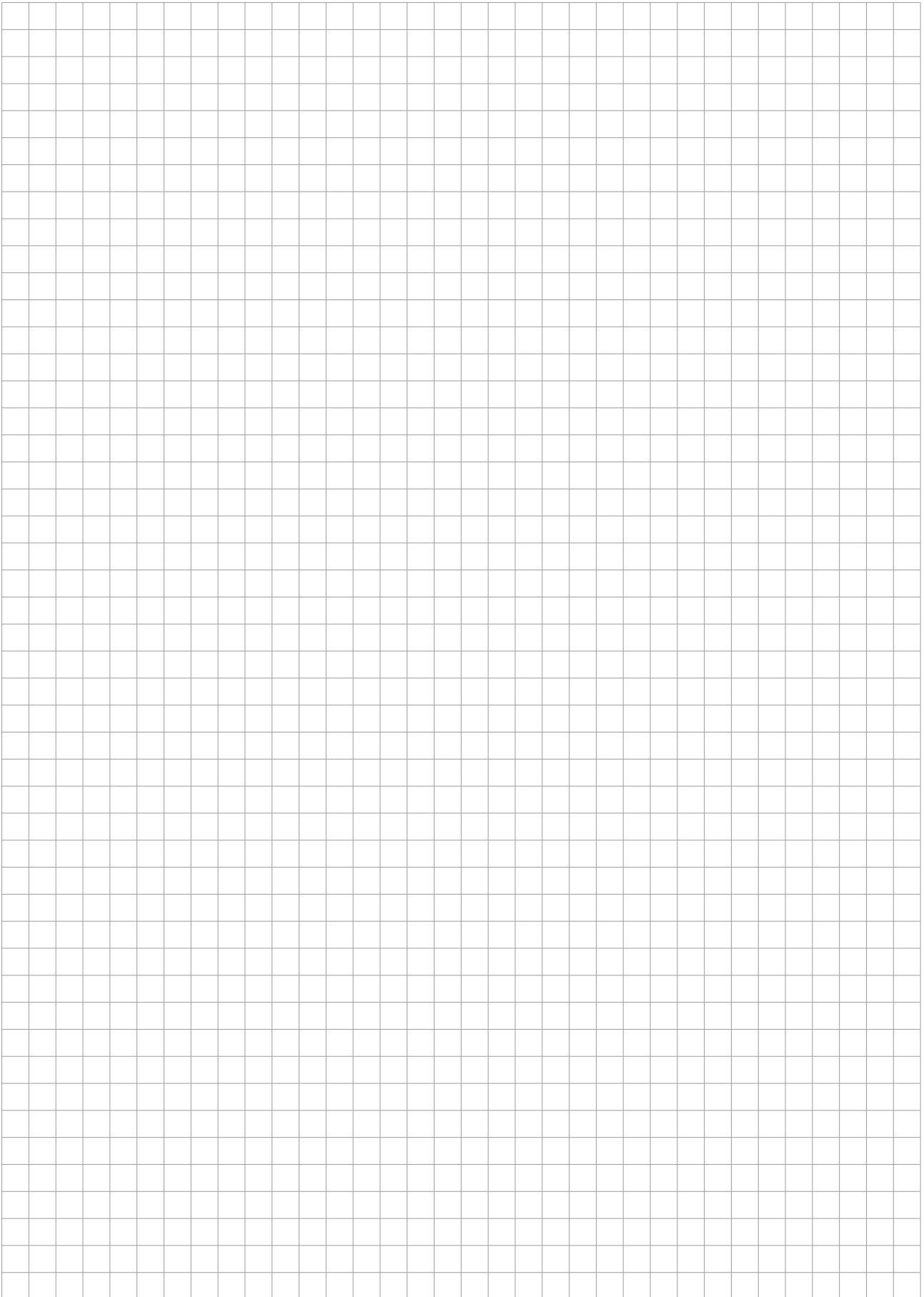
Размеры указаны в мм.  
Dimensions in mm

### Запасные

#### Spare parts

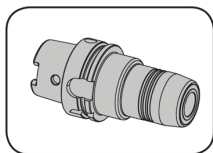
Переходник Reducer	Штифт Locating pin	Винт Screw	Болт Bolt	Резьбовой штифт Threaded pin	Шпонка Slot nut
B12 3225 040	<b>Z003223</b>		<b>Z003221</b>	<b>Z003224</b>	
B12 4025 040	<b>Z002523</b>	<b>C002258</b>	<b>Z002521</b>	<b>Z004024</b>	<b>Z004025</b>
B12 4032 045	<b>Z003223</b>	<b>C002258</b>	<b>Z004021</b>	<b>Z004024</b>	<b>Z004025</b>
B12 5040 050	<b>Z004023</b>	<b>C002258</b>	<b>Z004021</b>	<b>Z004024</b>	<b>Z004025</b>
B12 6325 045	<b>Z006323</b>	<b>C002205</b>	<b>Z006321</b>	<b>Z006324</b>	<b>Z006325</b>
B12 6332 050	<b>Z006323</b>	<b>C002205</b>	<b>Z006321</b>	<b>Z003224</b>	<b>Z006325</b>
B12 6340 055	<b>Z004023</b>	<b>C002205</b>	<b>Z004021</b>	<b>Z004024</b>	<b>Z004025</b>



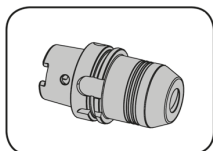


D

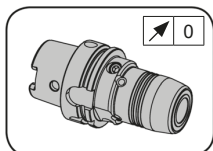
Инструментальная  
оправка  
System Holder  
HDC/HDE/HDR



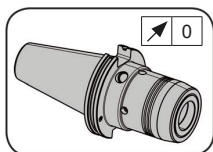
Страница/Page  
D13-D14



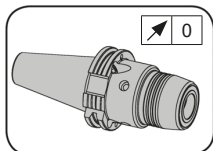
Страница/Page  
D15-D16



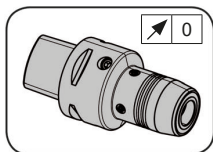
Страница/Page  
D17



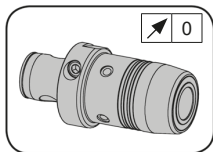
Страница/Page  
D18



Страница/Page  
D19

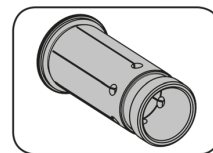


Страница/Page  
D20



Страница/Page  
D21

Переходная втулка  
Intermediate Sleeve  
HDZB



Страница/Page  
D22-D23

D

**HD**



## **Гидравлический зажимной патрон**

- Исполнения
- Классическое
  - Компактное
  - С регулировкой биения

## **Expansion Toolholder**

- Version:
- Classic
  - Compact
  - Run-out adjustable



### HDC

"Оригинальное" узкое исполнение согласно DIN. Универсальное применение - фрезерование, развертывание, сверление, обработка фасок, нарезание резьбы или высокопроизводительная обработка

- Широкий диапазон применения
- Биение и повторяемость < 0,003 mm
- Стойкость к вибрациям
- Возможность установки переходных втулок
- Настройка вылета инструмента
- Стандартная балансировка

"The original" in slim design according DIN.

**Versatile use - wether milling, reaming, boring, chamfering, thread milling, or high-speed machining.**

- Offering exceptional versatility for a wide range of applications
- Run-out and repeat accuracy < 0.003 mm
- Excellent vibration damping
- Versatile clamping range due to intermediate sleeves
- Exact axial length pre-adjustment
- Standard fine-balanced



### HDE

Усиленная короткая конструкция для универсального использования при фрезеровании больших объемов, сверлении, развертывании и нарезании резьбы

- Высочайшая способность к передаче крутящего момента, до 900 Нм на диаметре 20 мм при "сухом" типе зажатия и до 520 Нм при "масляном" типе зажатия инструмента
- Отличное соотношение цена/производительность
- Биение и повторяемость < 0,003 mm

**In robust and short design, for universal use in volume machining, milling, boring, reaming, and thread-milling**

- Highest torques, now up to 900 Nm on Ø 20 mm under dry clamping conditions, 520 Nm on oily tool shanks
- Excellent price/performance ratio
- Constant run-out and repeat accuracy < 0.003 mm



### HDR

Микронная настройка! Патроны типа HDR с возможностью регулировки биения - это профессиональный инструмент для жестких допусков при сверлении, развертывании или любой другой операции, где требуется достичь минимального отклонения биения. Данные патроны позволяют скомпенсировать биение всей системы включая инструмент и шпиндель станка.

- Регулировка биения до 0.000 mm
- Отличная стойкость к вибрациям
- Легкий процесс выставления биения

**Micron precise! The run-out adjustable hydraulic expansion tool holder Type HDR is the professional tool holder for tight tolerances for boring, reaming or wherever perfect run-out accuracy is a must. This enables even minimal concentricity errors with tools, spindle mounts, and the spindles to be individually compensated.**

- Constant run-out accuracy can be adjusted to 0.000 mm for optimal shape and positional tolerances
- Perfect vibration damping
- Easy handling for precise setting of high-quality precision tools

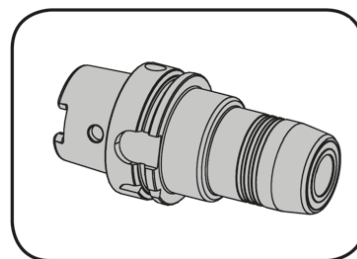
# Гидравлический зажимной патрон

## Hydraulic Expansion Toolholder

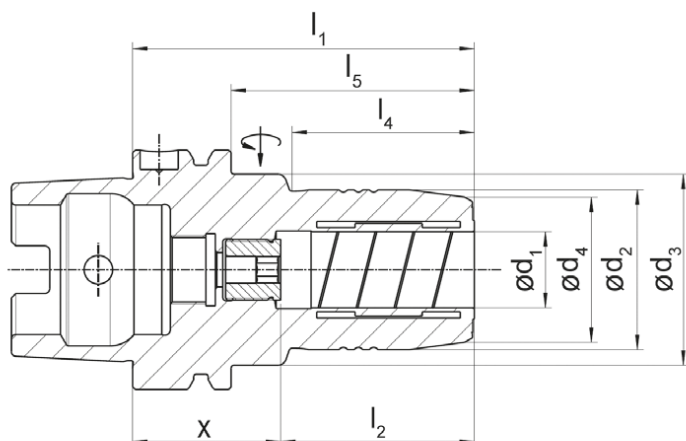


### Инструментальная оправка System Holder

## HDC



с регулировкой вылета инструмента  
with axial length adjustment



HSK-A DIN69882-7  
HSK-A DIN69882-7

D

Обозначение Part number	d <sub>1</sub>	d <sub>2</sub>	d <sub>3</sub>	d <sub>4</sub>	l <sub>1</sub>	l <sub>2</sub>	l <sub>4</sub>	X	l <sub>5</sub>	Вес Weight	Mmin	Система крепления Coupling System
HDC.HSKA050.06.070	6	26	40	22	70	37	28	33	44	0,7	16	HSK-A 50
HDC.HSKA050.08.070	8	28	40	24	70	37	28	33	44	0,7	23	HSK-A 50
HDC.HSKA050.10.075	10	30	40	26	75	41	34	34	49	0,7	45	HSK-A 50
HDC.HSKA050.12.085	12	32	40	28	85	46	44	39	49	0,8	90	HSK-A 50
HDC.HSKA050.16.090	16	38	53	34	90	49	30	41	64	1,1	185	HSK-A 50
HDC.HSKA050.20.090	20	42	60	38	90	51	29	39	64	1,1	330	HSK-A 50
HDC.HSKA063.06.070	6	26	50	22	70	37	24	33	44	1,0	16	HSK-A 63
HDC.HSKA063.08.070	8	28	50	24	70	37	25	33	44	1,0	23	HSK-A 63
HDC.HSKA063.10.080	10	30	50	26	80	41	35	39	54	1,1	45	HSK-A 63
HDC.HSKA063.12.085	12	32	50	28	85	46	40	39	59	1,1	90	HSK-A 63
HDC.HSKA063.16.090	16	38	50	34	90	49	46	41	64	1,2	185	HSK-A 63
HDC.HSKA063.20.090	20	42	50	38	90	51	48	39	64	1,3	330	HSK-A 63
HDC.HSKA100.06.075	6	26	50	22	75	37	26	38	46	2,5	16	HSK-A 100
HDC.HSKA100.08.075	8	28	50	24	75	37	26	38	46	2,5	23	HSK-A 100
HDC.HSKA100.10.090	10	30	50	26	90	41	42	49	61	2,5	45	HSK-A 100
HDC.HSKA100.12.095	12	32	50	28	95	46	47	49	66	2,6	90	HSK-A 100
HDC.HSKA100.16.100	16	38	50	34	100	49	53	51	71	2,7	185	HSK-A 100
HDC.HSKA100.20.105	20	42	50	38	105	51	59	54	76	2,8	330	HSK-A 100

Прочие размеры и исполнения по запросу  
Further sizes and versions upon request

Размеры указаны в мм.  
Dimensions in mm

#### Примечание для заказа:

Трубка для СОЖ не входит в комплект поставки и должна заказываться отдельно.

#### Ordering note:

Coolant tube is not included - separate order required!

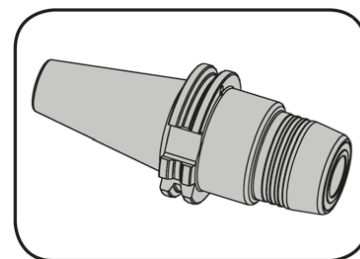
#### Запасные части

Spare Parts

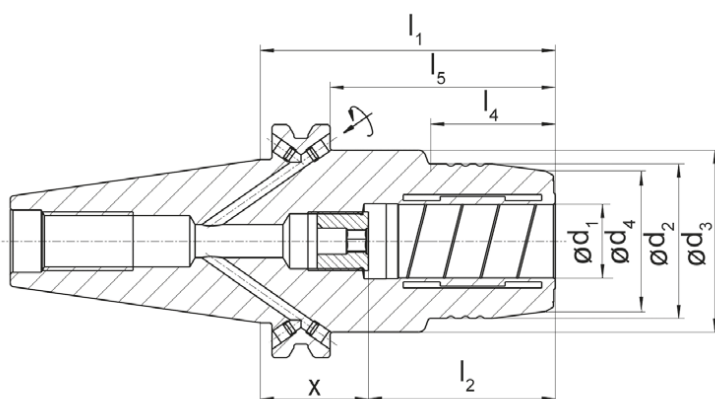
Оправка System Holder	Трубка для СОЖ Coolant pipe
HDC.HSKA050...	020.5016.1307
HDC.HSKA063...	020.6318.1308
HDC.HSKA100...	020.0024.1310

### Инструментальная оправка System Holder

## HDC



с регулировкой вылета инструмента  
with axial length adjustment



SKDIN69871 AD/B  
SKDIN69871 AD/B

Обозначение Part number	d <sub>1</sub>	d <sub>2</sub>	d <sub>3</sub>	d <sub>4</sub>	l <sub>1</sub>	l <sub>2</sub>	l <sub>4</sub>	X	l <sub>5</sub>	Вес Weight	Mmin	Система крепления Coupling System
HDC.SK40.06.080	6	26	49,5	22	80,5	37	29,5	43,5	61,5	1,4	16	SK 40
HDC.SK40.08.080	8	28	49,5	24	80,5	37	30,0	43,5	61,5	1,4	23	SK 40
HDC.SK40.10.080	10	30	49,5	26	80,5	41	31,0	39,5	61,5	1,4	45	SK 40
HDC.SK40.12.080	12	32	49,5	28	80,5	46	31,5	34,5	61,5	1,4	90	SK 40
HDC.SK40.16.080	16	38	49,5	34	80,5	49	33,0	31,5	61,5	1,4	185	SK 40
HDC.SK40.20.080	20	42	49,5	38	80,5	51	34,0	29,5	61,5	1,4	330	SK 40
HDC.SK50.20.080	20	42	49,5	38	80,5	51	34,0	29,5	61,5	3,3	330	SK 50

Прочие размеры и исполнения по запросу  
Further sizes and versions upon request

Размеры указаны в мм.  
Dimensions in mm

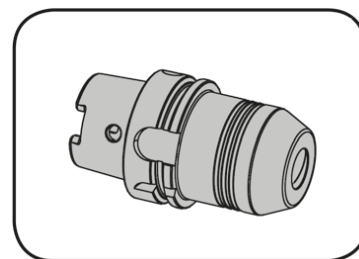
# Гидравлический зажимной патрон

## Hydraulic Expansion Toolholder

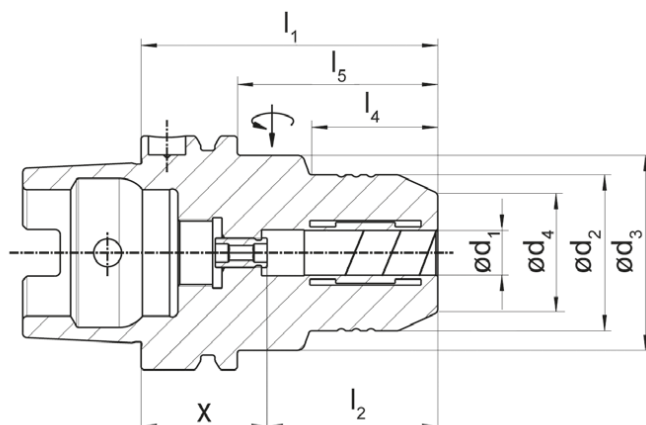


### Инструментальная оправка System Holder

## HDE



с регулировкой вылета инструмента  
with axial length adjustment



HSK-AISO 12164-1  
HSK-AISO 12164-1

Обозначение Part number	d <sub>1</sub>	d <sub>2</sub>	d <sub>3</sub>	d <sub>4</sub>	l <sub>1</sub>	l <sub>2</sub>	l <sub>4</sub>	X	l <sub>5</sub>	Вес Weight	Mmin	Система крепления Coupling System
<b>HDE.HSKA063.12.080</b>	12	42,0	52,5	32,0	80	46	34	34	54,00	1,25	110	HSK-A 63
<b>HDE.HSKA063.16.080</b>	16	53,0	-	38,0	80	51	-	29	54,00	1,30	350	HSK-A 63
<b>HDE.HSKA063.20.080</b>	20	52,5	-	38,0	80	51	-	29	54,00	1,32	520	HSK-A 63
<b>HDE.HSKA100.20.090</b>	20	52,5	-	38,0	90	51	-	29	54,00	2,80	520	HSK-A 100
<b>HDE.HSKA100.32.100</b>	32	72,0	-	58,5	100	61	-	39	71,05	3,80	900	HSK-A 100

Прочие размеры и исполнения по запросу  
Further sizes and versions upon request

Размеры указаны в мм.  
Dimensions in mm

#### Примечание для заказа:

Трубка для СОЖ не входит в комплект поставки и должна заказываться отдельно.

#### Ordering note:

Coolant tube is not included - separate order required!

#### Запасные части

Spare Parts

Оправка System Holder	Трубка для СОЖ Coolant pipe
HDR.HSKA063...	<b>020.6318.1308</b>
HDR.HSKA100...	<b>020.0024.1310</b>

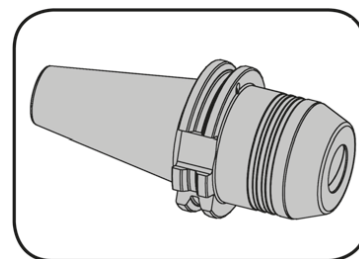
# Гидравлический зажимной патрон

## Hydraulic Expansion Toolholder

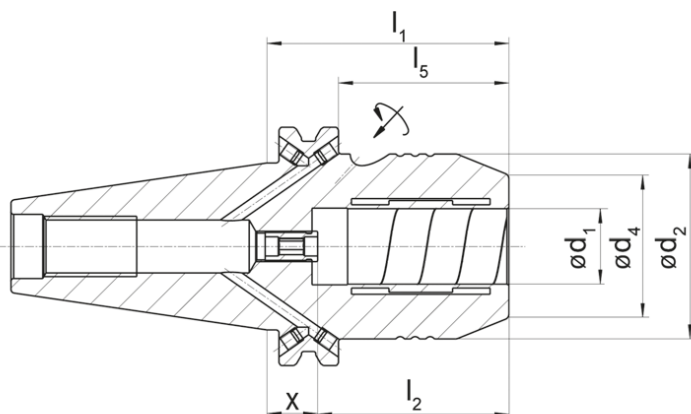


### Инструментальная оправка System Holder

## HDE



с регулировкой вылета инструмента  
with axial length adjustment



SKDIN69871 AD/B  
SKDIN69871 AD/B

Обозначение Part number	d <sub>1</sub>	d <sub>2</sub>	d <sub>4</sub>	l <sub>1</sub>	l <sub>2</sub>	X	l <sub>5</sub>	Вес Weight	Mmin	Система крепления Coupling System
HDE.SK40.12.050	12	42,00	32,0	50,0	46	4,0	31,00	1,1	110	SK 40
HDE.SK40.16.064	16	49,25	38,0	64,5	51	13,5	45,45	1,2	350	SK 40
HDE.SK40.20.064	20	49,25	38,0	64,5	51	13,5	45,50	1,3	520	SK 40
HDE.SK50.12.050	12	42,00	32,0	50,0	46	4,0	31,00	2,8	110	SK 50
HDE.SK50.20.064	20	49,25	38,0	64,5	51	13,5	45,50	3,1	520	SK 50
HDE.SK50.32.081	32	72,00	58,5	81,0	61	20,0	62,00	4,1	900	SK 50

Прочие размеры и исполнения по запросу  
Further sizes and versions upon request

Размеры указаны в мм.  
Dimensions in mm



# Регулируемый гидравлический зажимной патрон

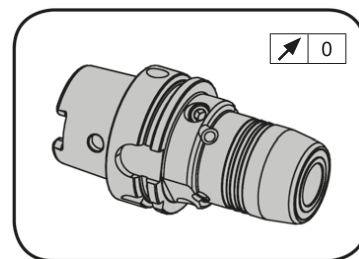
## Adjustable Hydraulic Expansion Toolholder



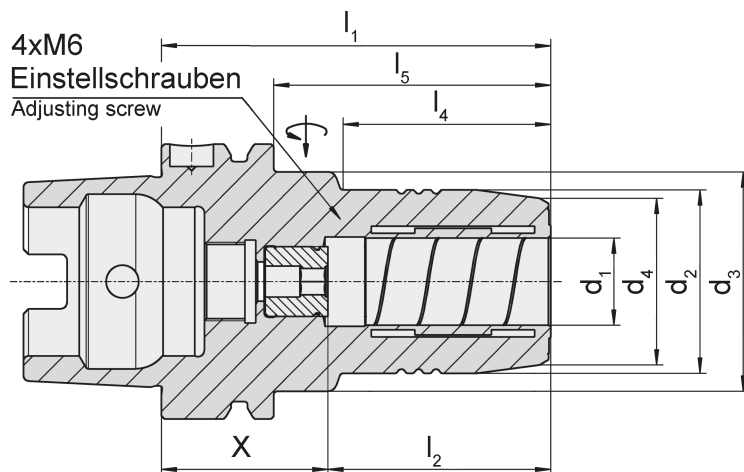
### Инструментальная оправка

### System Holder

## HDR



Регулировка биения, с регулировкой вылета инструмента, для автоматической замены инструмента  
Adjustable run-out, with axial length adjustment, for automatic tool change



HSK-A DIN69882-7  
HSK-A DIN69882-7

Обозначение Part number	d <sub>1</sub>	d <sub>2</sub>	d <sub>3</sub>	d <sub>4</sub>	l <sub>1</sub>	l <sub>2</sub>	l <sub>4</sub>	X	l <sub>5</sub>	Вес Weight	Система System
HDR.HSKA040.12.080	12	32	33,5	28	80	46	48	34	60	0,5	HSK-A 40
HDR.HSKA040.20.100	20	42	53,0	38	100	51	47	49	-	1,0	HSK-A 40
HDR.HSKA050.12.085	12	32	40,0	28	85	46	44	39	59	0,8	HSK-A 50
HDR.HSKA063.12.085	12	32	50,0	28	85	46	40	39	59	1,1	HSK-A 63
HDR.HSKA063.20.090	20	42	50,0	38	90	51	48	39	64	1,3	HSK-A 63
HDR.HSKA063.32.125	32	64	75,0	60	125	61	63	64	99	2,7	HSK-A 63
HDR.HSKA100.12.095	12	32	50,0	28	95	46	47	49	66	2,6	HSK-A 100
HDR.HSKA100.20.105	20	42	50,0	38	105	51	59	54	76	2,8	HSK-A 100
HDR.HSKA100.32.110	32	64	75,0	60	110	61	62	49	81	3,8	HSK-A 100

Прочие размеры и исполнения по запросу  
Further sizes and versions upon request

Размеры указаны в мм.  
Dimensions in mm

#### Примечание для заказа:

Трубка для СОЖ не входит в комплект поставки и должна заказываться отдельно.

#### Ordering note:

Coolant tube is not included - separate order required!

### Запасные части

### Spare Parts

Оправка System Holder	Зажимной винт Зажимной винт	Трубка для СОЖ Coolant pipe	Ключ тип TORX PLUS® TORX PLUS® Wrench
HDR.HSKA040...	6.075T15P	020.4012.1306	T15PQ
HDR.HSKA050...	6.075T15P	020.5016.1307	T15PQ
HDR.HSKA063...	6.075T15P	020.6318.1308	T15PQ
HDR.HSKA100...	6.075T15P	020.0024.1310	T15PQ

# Регулируемый гидравлический зажимной патрон

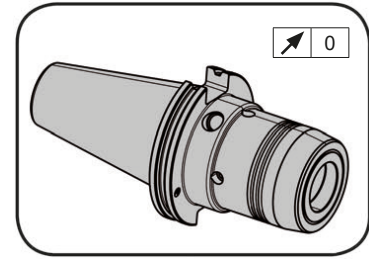
## Adjustable Hydraulic Expansion Toolholder



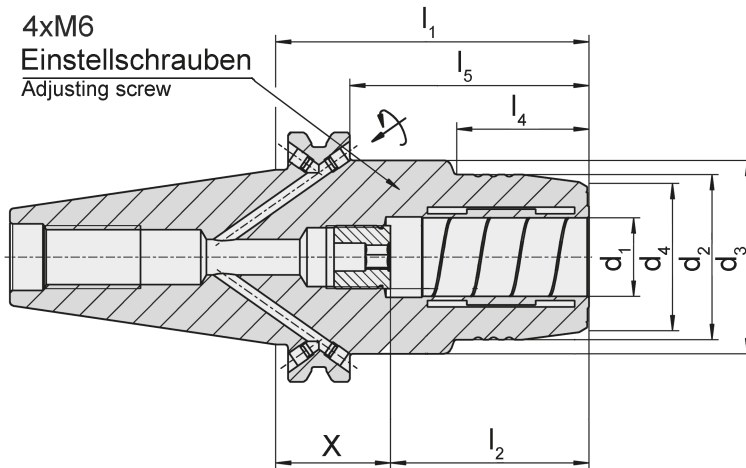
### Инструментальная оправка

### System Holder

## HDR



Регулировка биения, с регулировкой вылета инструмента, для автоматической замены инструмента  
Adjustable run-out, with axial length adjustment, for automatic tool change



SKDIN69871 AD/B  
SKDIN69871 AD/B

Обозначение Part number	d <sub>1</sub>	d <sub>2</sub>	d <sub>3</sub>	d <sub>4</sub>	l <sub>1</sub>	l <sub>2</sub>	l <sub>4</sub>	X	l <sub>5</sub>	Вес Weight	Система System
<b>HDR.SK40.12.081</b>	12	32	49,5	28,0	80,5	46	31,5	34,5	61,5	1,4	SK 40
<b>HDR.SK40.20.081</b>	20	42	49,5	38,0	80,5	51	34,0	29,5	61,5	1,4	SK 40
<b>HDR.SK40.32.081</b>	32	63	80,0	60,0	80,5	61	25,5	19,5	61,5	2,0	SK 40
<b>HDR.SK50.12.081</b>	12	32	49,5	27,5	80,5	46	40,0	34,5	61,5	-	SK 50
<b>HDR.SK50.20.081</b>	20	42	49,5	38,0	80,5	51	34,0	29,5	61,5	3,3	SK 50
<b>HDR.SK50.32.103</b>	32	64	70,0	60,0	103,2	-	61,0	42,0	81,0	-	SK 50

Прочие размеры и исполнения по запросу  
Further sizes and versions upon request

Размеры указаны в мм.  
Dimensions in mm

### Запасные части

### Spare Parts

Оправки System Holder	Зажимной винт Clamping Screw	Ключ тип TORX PLUS® TORX PLUS® Wrench
HDR.SK...	<b>6.075T15P</b>	<b>T15PQ</b>

# Регулируемый гидравлический зажимной патрон

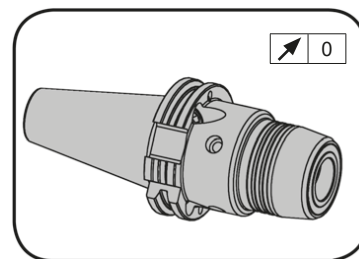
## Adjustable Hydraulic Expansion Toolholder



### Инструментальная оправка

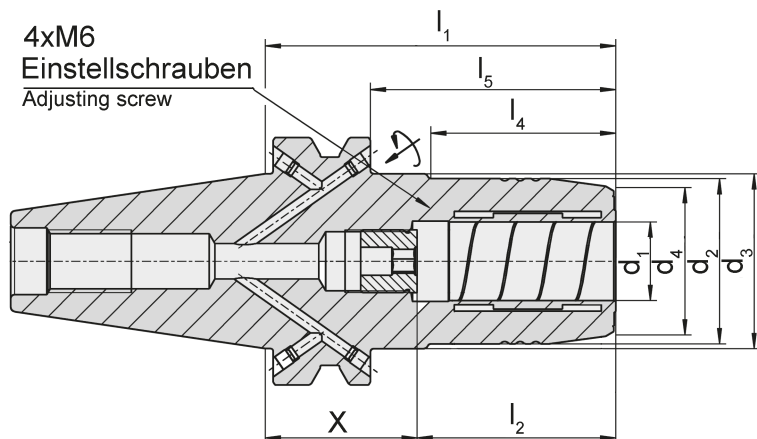
### System Holder

## HDR



Регулировка биения, с регулировкой вылета инструмента, для автоматической замены инструмента

Adjustable run-out, with axial length adjustment, for automatic tool change



JIS-BTJIS B 6339  
JIS-BTJIS B 6339

Обозначение Part number	d <sub>1</sub>	d <sub>2</sub>	d <sub>3</sub>	d <sub>4</sub>	l <sub>1</sub>	l <sub>2</sub>	l <sub>4</sub>	X	l <sub>5</sub>	Вес Weight	Система System
HDR.BT30.20.090	20	42	44,5	37,5	90	51	47,5	39,0	67	-	JIS-BT 30
HDR.BT40.12.090	12	32	44,5	28,0	90	46	44,5	44,0	63	1,4	JIS-BT 40
HDR.BT40.20.090	20	42	44,5	38,0	90	51	47,5	39,0	63	1,5	JIS-BT 40
HDR.BT50.12.090	12	32	44,5	28,0	90	46	34,0	44,0	52	4,0	JIS-BT 50
HDR.BT50.20.090	20	42	44,5	38,0	90	51	34,0	39,0	52	4,0	JIS-BT 50
HDR.BT50.32.120	32	64	70,5	60,0	120	61	62,5	57,5	82	-	JIS-BT 50

Прочие размеры и исполнения по запросу  
Further sizes and versions upon request

Размеры указаны в мм.  
Dimensions in mm

### Запасные части

### Spare Parts

Оправки System Holder	Зажимной винт Clamping Screw	Ключ тип TORX PLUS® TORX PLUS® Wrench
HDR.BT...	6.075T15P	T15PQ

# Регулируемый гидравлический зажимной патрон

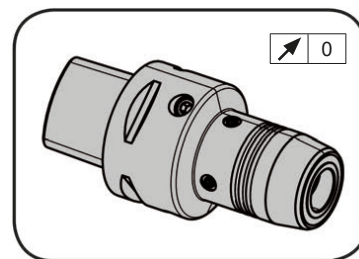
## Adjustable Hydraulic Expansion Toolholder



### Инструментальная оправка

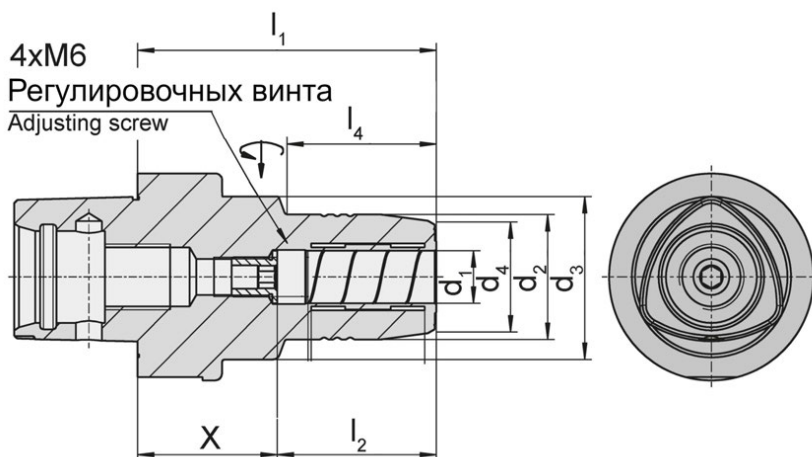
### System Holder

## HDR



Регулировка биения, с регулировкой вылета инструмента, для автоматической замены инструмента

Adjustable run-out, with axial length adjustment, for automatic tool change



полигональный хвостовик HORN согласно ISO 26623  
HORN Polygon shank according to ISO 26623

Обозначение Part number	d <sub>1</sub>	d <sub>2</sub>	d <sub>3</sub>	d <sub>4</sub>	l <sub>1</sub>	l <sub>2</sub>	l <sub>4</sub>	X	Система System
<b>HDR.C4.12.081</b>	12	32,0	32,0	28	81	46,0	47,0	35,0	C4
<b>HDR.C4.20.095</b>	20	40,0	-	35	95	54,5	-	43,5	C4
<b>HDR.C5.12.085</b>	12	32,0	32,0	28	85	46,0	44,0	39,0	C5
<b>HDR.C5.20.090</b>	20	42,0	42,0	38	90	51,0	52,0	39,0	C5
<b>HDR.C5.32.110</b>	32	62,5	63,0	59	110	61,0	62,5	49,0	C5
<b>HDR.C6.12.087</b>	12	32,0	50,0	28	87	46,0	39,0	41,0	C6
<b>HDR.C6.20.097</b>	20	42,0	42,0	38	97	51,0	55,0	46,0	C6
<b>HDR.C6.32.110</b>	32	62,5	62,5	59	110	61,0	62,0	49,0	C6

Прочие размеры и исполнения по запросу  
Further sizes and versions upon request

Размеры указаны в мм.  
Dimensions in mm

### Запасные части

### Spare Parts

Оправки System Holder	Зажимной винт Clamping Screw	Ключ тип TORX PLUS® TORX PLUS® Wrench
HDR...	<b>6.075T15P</b>	<b>T15PQ</b>

# Регулируемый гидравлический зажимной патрон

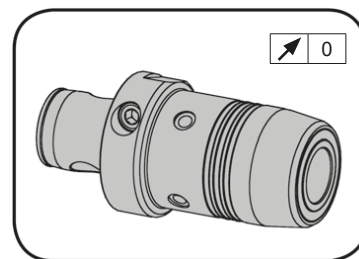
## Adjustable Hydraulic Expansion Toolholder



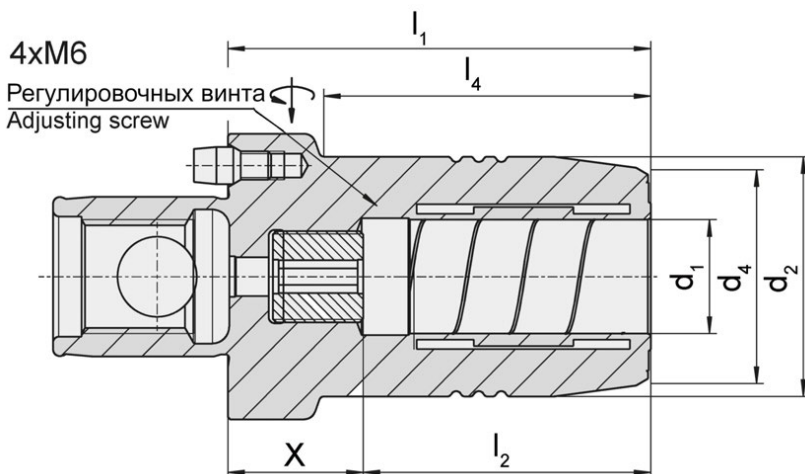
### Инструментальная оправка

### System Holder

## HDR



Регулировка биения, с регулировкой вылета инструмента, для автоматической замены инструмента  
Adjustable run-out, with axial length adjustment, for automatic tool change



D

Совместимость с Бета модулем  
Beta Modul compatible

Обозначение Part number	d <sub>1</sub>	d <sub>2</sub>	d <sub>4</sub>	l <sub>1</sub>	l <sub>2</sub>	l <sub>4</sub>	X	Вес Weigh	Система System
<b>HDR.ABS50.12.065</b>	12	32	28	65	46	45,5	19	0,7	ABS-H 50
<b>HDR.ABS50.20.075</b>	20	42	38	75	51	58,0	24	0,9	ABS-H 50

Прочие размеры и исполнения по запросу  
Further sizes and versions upon request

Размеры указаны в мм.  
Dimensions in mm

### Запасные части

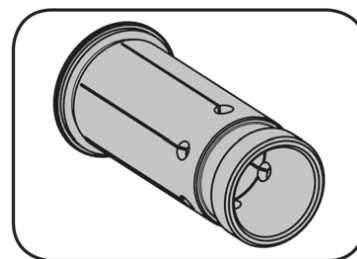
### Spare Parts

Оправки System Holder	Зажимной винт Clamping Screw	Ключ тип TORX PLUS® TORX PLUS® Wrench
HDR...	<b>6.075T15P</b>	<b>T15PQ</b>

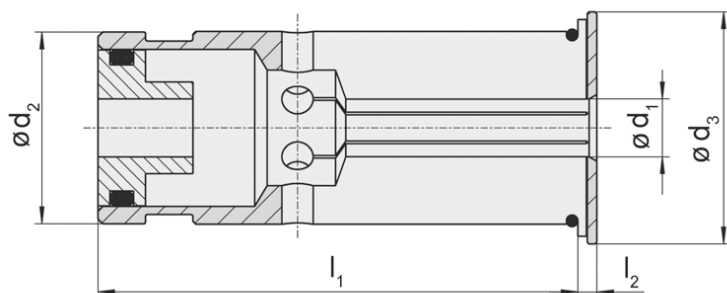
### Переходная втулка

#### Intermediate Sleeve

## HDZB



для внутренней подачи СОЖ  
for internal coolant supply



Обозначение Part number	$d_1$	$d_2$	$l_1$	$l_2$	$d_3$	Вес Weigh
HDZB.1203.KD	3	12	45,0	2	16,5	0,1
HDZB.1204.KD	4	12	45,0	2	16,5	0,1
HDZB.1205.KD	5	12	45,0	2	16,5	0,1
HDZB.1206.KD	6	12	45,0	2	16,5	0,1
HDZB.1208.KD	8	12	45,0	2	16,5	0,1
HDZB.2003.KD	3	20	50,5	2	24,0	0,1
HDZB.2004.KD	4	20	50,5	2	24,0	0,1
HDZB.2005.KD	5	20	50,5	2	24,0	0,1
HDZB.2006.KD	6	20	50,5	2	24,0	0,1
HDZB.2007.KD	7	20	50,5	2	24,0	0,1
HDZB.2008.KD	8	20	50,5	2	24,0	0,1
HDZB.2009.KD	9	20	50,5	2	24,0	0,1
HDZB.2010.KD	10	20	50,5	2	24,0	0,1
HDZB.2011.KD	11	20	50,5	2	24,0	0,1
HDZB.2012.KD	12	20	50,5	2	24,0	0,1
HDZB.2013.KD	13	20	50,5	2	24,0	0,1
HDZB.2014.KD	14	20	50,5	2	24,0	0,1
HDZB.2015.KD	15	20	50,5	2	24,0	0,1
HDZB.2016.KD	16	20	50,5	2	24,0	0,1
HDZB.3206.KD	6	32	60,5	3	35,5	0,3
HDZB.3208.KD	8	32	60,5	3	35,5	0,3
HDZB.3210.KD	10	32	60,5	3	35,5	0,3
HDZB.3212.KD	12	32	60,5	3	35,5	0,3
HDZB.3214.KD	14	32	60,5	3	35,5	0,3
HDZB.3216.KD	16	32	60,5	3	35,5	0,3
HDZB.3218.KD	18	32	60,5	3	35,5	0,3
HDZB.3220.KD	20	32	60,5	3	35,5	0,3
HDZB.3225.KD	25	32	60,5	3	35,5	0,3

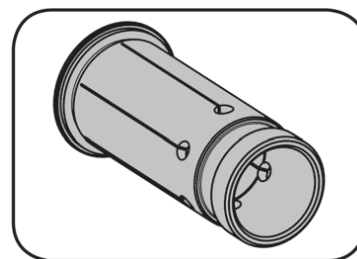
Прочие размеры и исполнения по запросу  
Further sizes and versions upon request

Размеры указаны в мм.  
Dimensions in mm

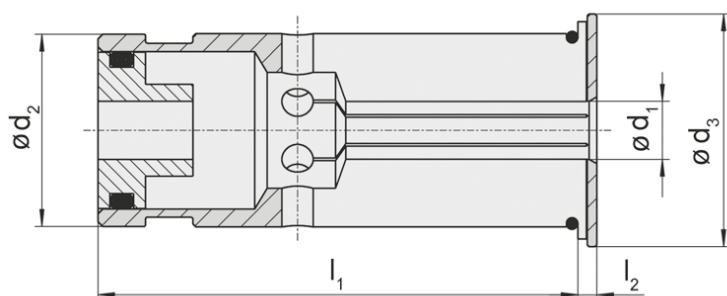
### Переходная втулка

#### Intermediate Sleeve

## HDZB



для периферийного охлаждения - буртик с пазом  
with peripheral cooling - collar slotted



Обозначение Part number	$d_1$	$d_2$	$l_1$	$l_2$	$d_3$	Вес Weigh
HDZB.1203.PK	3	12	45,0	2	16,5	0,1
HDZB.1204.PK	4	12	45,0	2	16,5	0,1
HDZB.1205.PK	5	12	45,0	2	16,5	0,1
HDZB.1206.PK	6	12	45,0	2	16,5	0,1
HDZB.1208.PK	8	12	45,0	2	16,5	0,1
HDZB.2003.PK	3	20	50,5	2	24,0	0,1
HDZB.2004.PK	4	20	50,5	2	24,0	0,1
HDZB.2005.PK	5	20	50,5	2	24,0	0,1
HDZB.2006.PK	6	20	50,5	2	24,0	0,1
HDZB.2007.PK	7	20	50,5	2	24,0	0,1
HDZB.2008.PK	8	20	50,5	2	24,0	0,1
HDZB.2009.PK	9	20	50,5	2	24,0	0,1
HDZB.2010.PK	10	20	50,5	2	24,0	0,1
HDZB.2011.PK	11	20	50,5	2	24,0	0,1
HDZB.2012.PK	12	20	50,5	2	24,0	0,1
HDZB.2013.PK	13	20	50,5	2	24,0	0,1
HDZB.2014.PK	14	20	50,5	2	24,0	0,1
HDZB.2015.PK	15	20	50,5	2	24,0	0,1
HDZB.2016.PK	16	20	50,5	2	24,0	0,1
HDZB.3206.PK	6	32	60,5	3	35,5	0,3
HDZB.3208.PK	8	32	60,5	3	35,5	0,3
HDZB.3210.PK	10	32	60,5	3	35,5	0,3
HDZB.3212.PK	12	32	60,5	3	35,5	0,3
HDZB.3214.PK	14	32	60,5	3	35,5	0,3
HDZB.3216.PK	16	32	60,5	3	35,5	0,3
HDZB.3218.PK	18	32	60,5	3	35,5	0,3
HDZB.3220.PK	20	32	60,5	3	35,5	0,3
HDZB.3225.PK	25	32	60,5	3	35,5	0,3

Прочие размеры и исполнения по запросу  
Further sizes and versions upon request

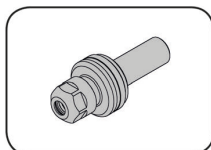
Размеры указаны в мм.  
Dimensions in mm

# Плавающий патрон

Floating holder



Плавающий патрон  
Floating holder  
PZ



Страница/Page  
D26

D

Дополнительные принадлежности  
Additional Equipment

Страница/Page  
D27



**PZ**



**Плавающий патрон  
для цанг типа ER**

**Floating Holder with  
Collet Chuck ER**

# Плавающий патрон

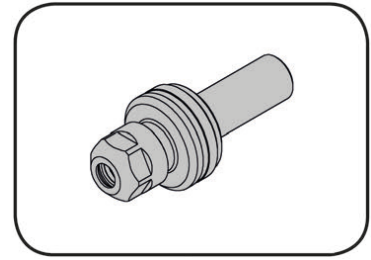
Floating holder



## Адаптор

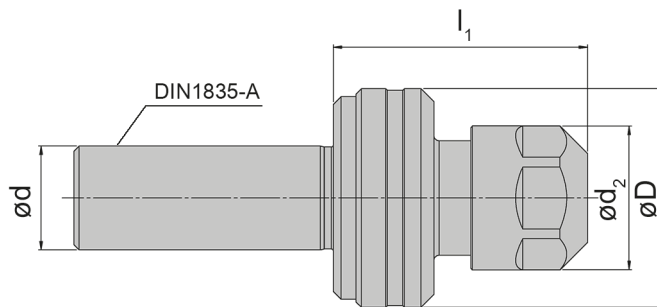
Adaptor

# PZ



Диапазон зажатия 1-10 мм  
Collet diameter 1-10 mm

D



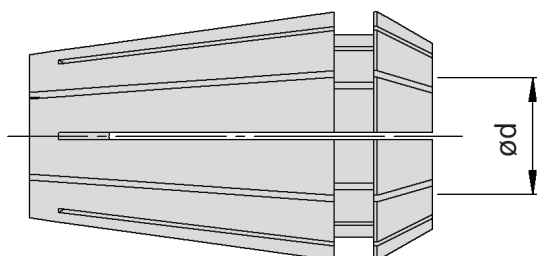
Перемещение  $\pm 1$   
Oscillation  $\pm 1$

Обозначение Part number	$l_1$	d	D	$d_2$	Размер Size
<b>PZ60.16.16.044</b>	44	16	42	28	16
<b>PZ60.16.20.044</b>	44	20	42	28	16

Размеры указаны в мм.  
Dimensions in mm

## Цанга

Collet

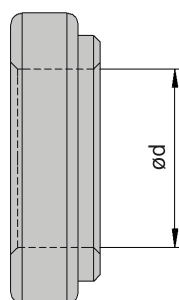


Обозначение Part number	d	Размер Size
<b>62 16 06</b>	6	16
<b>621608</b>	8	16
<b>62 16 10</b>	10	16

Размеры указаны в мм.  
Dimensions in mm

## Уплотняющая шайба

Sealing disc

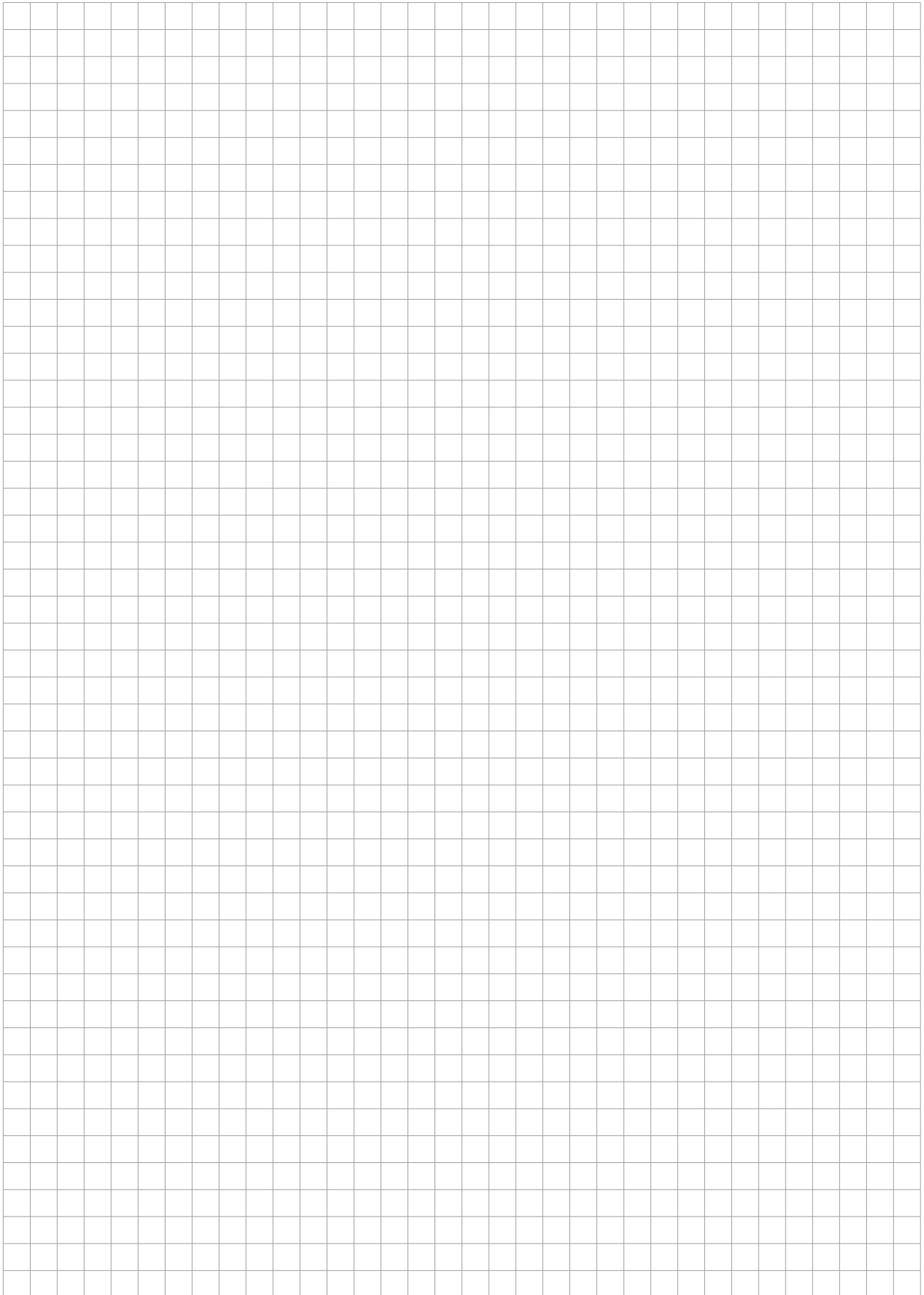


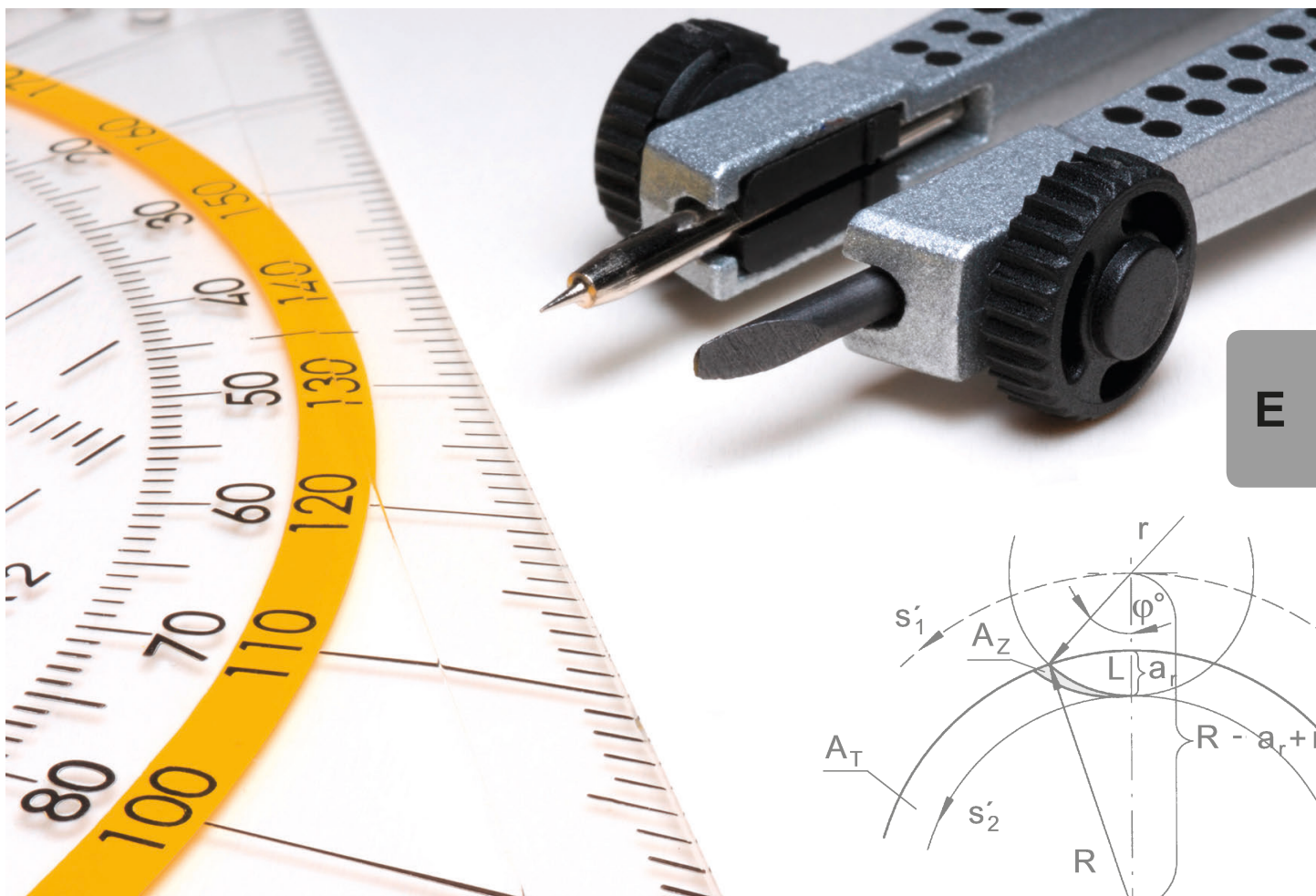
Обозначение Part number	d	Размер Size
<b>62 16 06</b>	6	16
<b>621608</b>	8	16
<b>62 16 10</b>	10	16

Размеры указаны в мм.  
Dimensions in mm

D

D





E

Содержание/Summary

Страница/Page

**Дополнительные  
принадлежности**  
Additional equipment

**E2-E4**



**D 041 VL**  
0,4-1 Nm



**D 15 VL**  
1-5 Nm



**D 28 VL**  
2-8 Nm



**ED 28 VL**  
для / for  
D041VL / D15VL / D28VL



**DT6K**  
**DT7K**  
**DT8K**  
**DT9K**  
**DT10K**  
**DT15K**

для / for  
D041VL / D15VL / D28VL



### Динамометрическая отвертка со шкалой.

- Имеется диапазон выбора крутящего момента.
- Выбранное значение показывается в окошке.

Выбор требуемого крутящего момента осуществляется при помощи специального устройства (включен в поставку). Эргономичная форма упрощает работу с инструментом. Во время закручивания винта, при достижении необходимого крутящего момента раздается щелчок.

(Стандарт: EN ISO 6798, BS EN 26789, ASME B 107.14.M)

(Точность:  $\pm 6\%$ )

### Torque screw driver with scale

- variable torque setting
- adjusted torque is shown on display

The Torque can be adjusted with a special torque setter (included). Ergonomical form gives perfect handling abilities. Audible signal when set torque is reached.

(Standard: EN ISO 6798, BS EN 26789, ASME B 107.14.M.)

(Precision:  $\pm 6\%$ )

### Устройство для настройки крутящего момента.

Рукоятка: мелкозернистый полимер.

Стержень: октогональная (восьмигранная) форма, нанесено упрочняющее покрытие

Device for setting the required torque.

Handle: Celluloseacetat with micro structured surface

Blade: Octogonal (8 flats) blade, hardened galvanized

### Стержень под винты TORX

Стержень: Высококачественная закаленная хромо-ванадиевая сталь покрытая хромом  
Производитель Wiha гарантирует высокую точность  
Кодировка - темно зеленый цвет

Применение: Закручивание винтов с определенным крутящим моментом при помощи стрержней Wiha и динамометрической отвертки

### Blade for TORX screws

Blade: High quality Chrome-Vanadium steel, through hardened, chrome plated.

Wiha Chrome Blade guarantees maximum precision.  
Colored code dark green

Utilization: Controlled screw setting with definite torque in combination with Wiha torque screw driver handle.



**D515QL**  
5-15 Nm

**Динамометрическая отвертка со шкалой.**

- Имеется диапазон выбора крутящего момента.
- Выбранное значение показывается в окошке.

Выбор требуемого крутящего момента осуществляется при помощи специального устройства (включен в поставку). Эргономичная форма упрощает работу с инструментом. Во время закручивания винта, при достижении необходимого крутящего момента раздается щелчок.

(Стандарт: EN ISO 6798, BS EN 26789, ASME B 107.14.M)  
(Точность:  $\pm 6\%$ )

**Torque screw driver with scale**

- variable torque setting
- adjusted torque is shown on display

The Torque can be adjusted with a special torque setter (included). Ergonomical form gives perfect handling abilities. Audible signal when set torque is reached.

(Standard: EN ISO 6798, BS EN 26789, ASME B 107.14.M.)  
(Precision:  $\pm 6\%$ )



**ED515QL**  
для / for  
D515QL

**Устройство для настройки крутящего момента.**

Рукоятка: мелкозернистый полимер

Стержень: октагональная (восьмигранная) форма, нанесено упрочняющее покрытие

Device for setting the required torque.

Handle: Celluloseacetat with micro structured surface

Blade: Octogonal (8 flats) blade, hardened galvanized



**DT15Q**  
**DT20Q**  
**DT30Q**

для / for  
D515QL

**Стержень под винты TORX**

Стержень: Высококачественная закаленная хромо-ванадиевая сталь покрытая хромом  
Производитель Wiha гарантирует высокую точность  
Кодировка - темно зеленый цвет

Применение: Закручивание винтов с определенным крутящим моментом при помощи стрержней Wiha и динамометрической отвертки

**Blade for TORX screws**

Blade: High quality Chrome-Vanadium steel, through hardened, chrome plated.  
Wiha Chrome Blade guarantees maximum precision.  
Colored code dark green

Utilization: Controlled screw setting with definite torque in combination with Wiha torque screw driver handle.



**Устройство для вынимания переходных втулок**

Вынимание втулок от Ø12 mm до Ø32 mm  
(HDZB.12... до HDZB.32...)

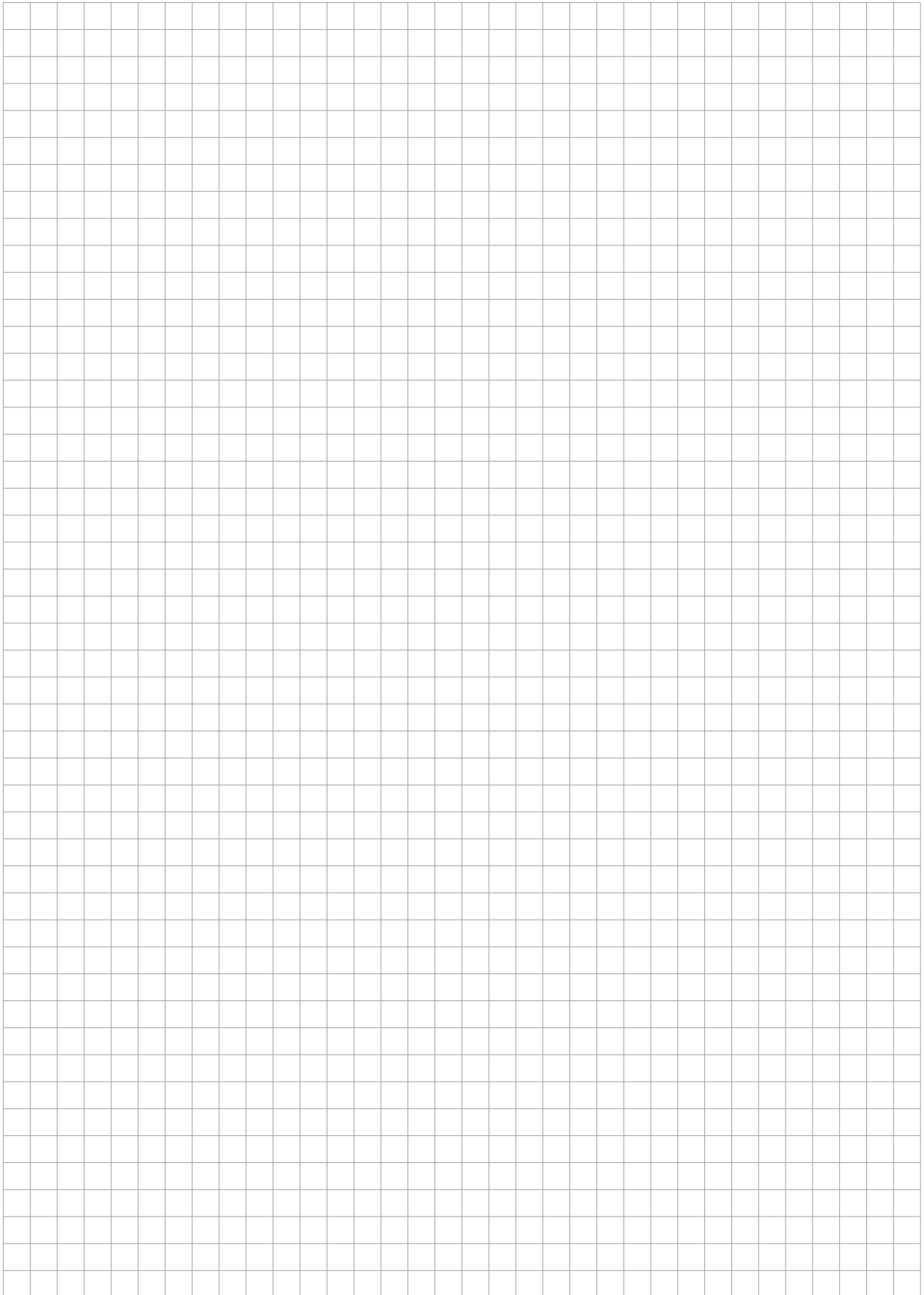
**Sleeve Remover**

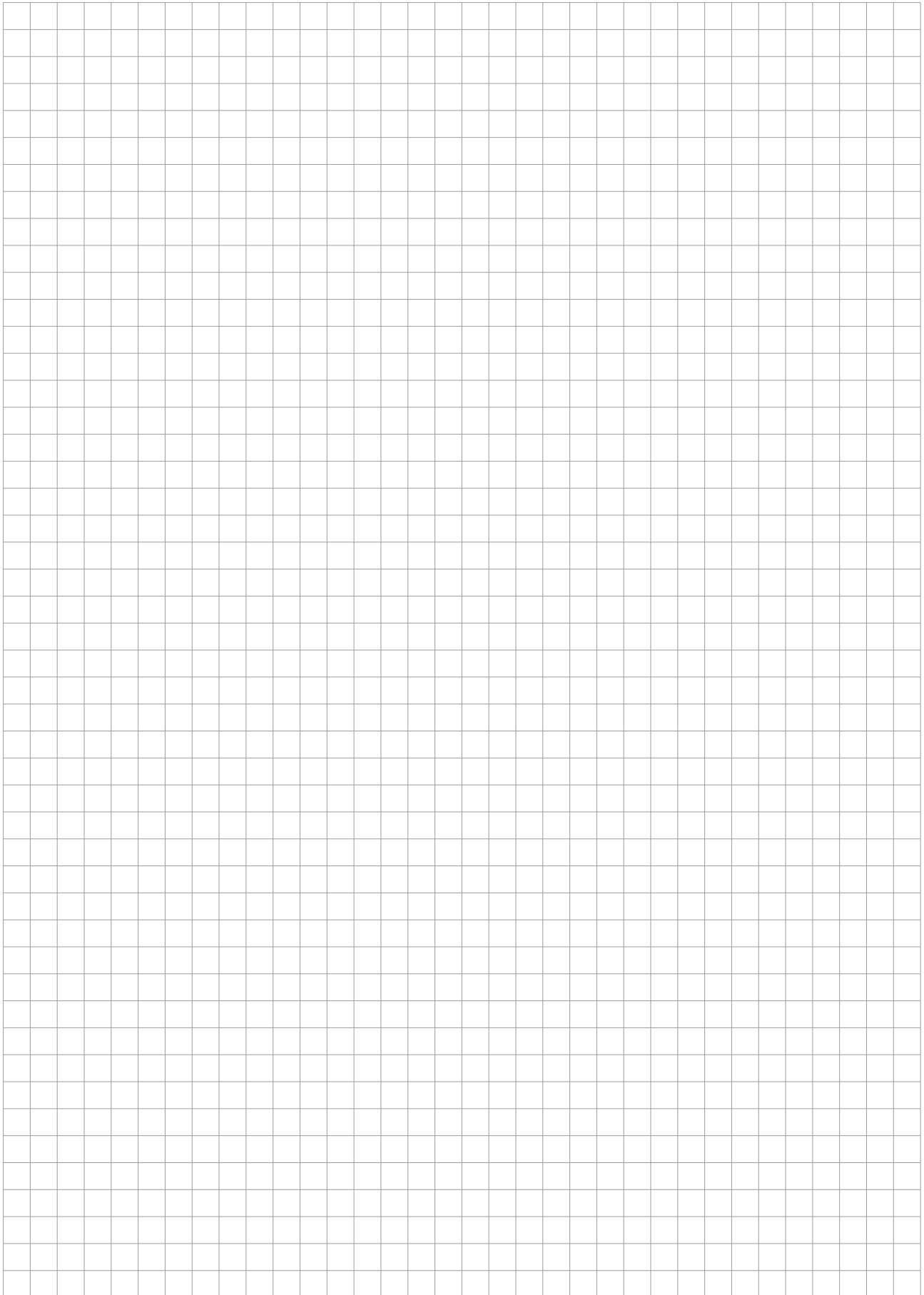
Disassembly tool for intermediate sleeves  
outer diameter  $d_1$  from Ø12 mm to Ø32 mm  
(HDZB.12... to HDZB.32...)

**HDZBZ**

**E**







## Группы режущих материалов по DIN ISO 513

### Cutting Material Groups per DIN ISO 513

Основная группа Main group	Обозначение	Подгруппы Subgroups
Твердый сплав Carbide	HW	Непокрытые твердые сплавы, основанные на WC uncoated carbides based upon WC
	HT	Непокрытые твердые сплавы, основанные на TiC/TiN (Кермет) uncoated carbides based upon TiC/TiN (Cermets)
	HF	Мелкозернистый твердый сплав micro grane carbides
	HC	Покрытые твердые сплавы и керметы coated carbides / cermets
	Керамика Ceramic cutting material	CA
	CM	Смешанная керамика - керамика на основе оксида алюминия + карбиды металлов Mixed ceramics based upon $Al_2O_3$ + metal carbide
	CN	Керамика на основе нитрида кремния Nitride ceramics based upon $Si_3N_4$
	CC	Керамика с покрытиями Coated ceramics
Алмаз Diamond	DM	Монокристаллический алмаз Monocrystalline diamond (MCD)
	DP	Поликристаллический алмаз Polycrystalline diamond (PCD)
Нитрид бора Boron nitride	BN	Поликристаллический кубический нитрид бора Polycrystalline, cubic boron nitride (PCBN)

Мы оставляем за собой право вносить изменения и добавления в связи с новейшими разработками в области инструмента.

Компания Horn не несет ответственности за ошибки или опечатки в каталоге.

Воспроизведение всего каталога или любой его части запрещается без письменного разрешения компании Horn.

Издание: ноябрь 2019

Subject to technical changes developments.

No responsibility for errors or printer's errors accepted.

This catalogue may not be reprinted or photocopied in whole or in part without our written permission.

Edition: November 2019



Германия / Germany

**Hartmetall Werkzeugfabrik**

**Paul HORN GmbH**

Unter dem Holz 33-35, D-72072 Tübingen

Tel +49 (0)7071/70040, Fax +49 (0)7071/72893

E-Mail: info@phorn.de, www.phorn.de

Великобритания / UK and Ireland

**HORN CUTTING TOOLS Ltd.**

32 New Street, Ringwood, Hampshire,

BH24 3AD, Tel +44 (0)1425/481 800

Fax +44 (0)1425/481 888

E-Mail: info@phorn.co.uk, www.phorn.co.uk

Франция / France

**HORN S.A.S**

665, av. Blaise Pascal, Zone Industrielle,

77127 Lieusaint

Tel +33 (0)1648859-58, Fax +33 (0)1648860-49

E-Mail: infos@horn.fr, www.horn.fr

США / USA

**HORN USA, Inc.**

320 Premier Court, Suite 205, Franklin,

TN 37067

Tel +1 (888)818-HORN, Fax +1(615)771-4101

E-Mail: sales@hornusa.com, www.hornusa.com

Венгрия / Hungary

**HORN Magyarország Kft.**

H-9027 Győr, Gesztenyefa u. 4

Tel +36 96 55 05 31, Fax +36 96 55 05 32

E-Mail: technik@phorn.hu, www.phorn.hu

Китай / China

**HORN (Shanghai) Trading Co. Ltd.**

Room 905, No. 518 Anyuan Road, P.R. of China

Putuo District, Shanghai 200060

上海市安远路518号905室 邮编: 200060

Tel: +86 21 52833505; 52833205

Fax: +86 21 52832562

E-Mail: info@phorn.cn, www.phorn.cn

Мексика / Mexico

**HORN HERRAMIENTAS MÉXICO**

Av. Hércules # 500 Bodega #8

Polígono Empresarial Sta. Rosa

Santa Rosa Jáuregui, Querétaro

C.P. 76220

Tel.: +442 291-0321, Fax: +442 291-0915

E-Mail: ventas@phorn.mx, www.phorn.mx

Россия

**ООО «ХОРН РУС»**

121059, Москва

ул. Брянская, д. 5

Тел. +7 495 968 21 68, Факс +7 495 960 21 68

E-Mail: info@hornrus.com, www.hornrus.com

**HORN - ПРЕВОСХОДСТВО В ТЕХНОЛОГИИ**  
**HORN - EXCELLENCE IN TECHNOLOGY**

